



EDITAL DE LICITAÇÃO

PREÂMBULO

Torna-se público que o Município de **Reriutaba/CE**, através do Órgão Gerenciador desta licitação, realizará licitação, na modalidade CONCORRÊNCIA, na forma ELETRÔNICA, nos termos da [Lei Federal nº 14.133, de 2021](#), e demais legislação aplicável e, ainda, de acordo com as condições estabelecidas neste Edital.

MODALIDADE LICITATÓRIA:

CONCORRÊNCIA

FORMA:

ELETRÔNICA

NÚMERO DO PROCESSO:

CE/01/030524/SIT

ÓRGÃO GERENCIADOR:

Secretaria Municipal de Infraestrutura e Transporte

VALOR ESTIMADO:

R\$ 955.862,78 (Novecentos e cinquenta e cinco mil oitocentos e sessenta e dois reais e setenta e oito centavos)

DATAS E HORÁRIOS DA LICITAÇÃO:

**Início de Recebimento das Propostas:
29/05/2024 ÀS 08H00M**

**Fim de Recebimento das Propostas:
14/06/2024 ÀS 08H00M**

**Abertura da Licitação:
14/06/2024 ÀS 09H30M**

REFERÊNCIA DE TEMPO:

Horário Oficial de Brasília/DF

LINK DE REALIZAÇÃO DA LICITAÇÃO:

[https://compras.m2atecnologi
a.com.br](https://compras.m2atecnologi
a.com.br)

ESPÉCIE:

OBRA

COMUM DE ENGENHARIA

SRP

MODO DE DISPUTA:

ABERTO

ABERTO E FECHADO

FECHADO E ABERTO

CRITÉRIO DE JULGAMENTO:

MENOR PREÇO

MAIOR DESCONTO

TIPO DE LANCE:

UNITÁRIO

TOTAL

GLOBAL

PREFERÊNCIA PARA ME/EPP/EQUIPARADAS:

SIM

NÃO

CONDIÇÕES

1. DO OBJETO

1.1.O objeto da presente licitação é a **Contratação de empresa especializada na área de engenharia civil para prestação serviços de reforma e urbanização do entorno da Estação Ferroviária de Reriutaba/CE**, conforme condições, quantidades e exigências estabelecidas neste Edital e seus anexos.

1.2.A licitação será realizada em **ÚNICO ITEM**, conforme Termo de Referência.

2. DA PARTICIPAÇÃO NA LICITAÇÃO

2.1.Poderão participar deste Pregão os interessados que estiverem previamente credenciados no Sistema Eletrônico de Licitações do(a) **M2A Tecnologia Soluções Governamentais**, através do endereço eletrônico <https://compras.m2ateclogia.com.br>, por meio de Certificado Digital conferido pela Infraestrutura de Chaves Públicas Brasileira – ICP – Brasil.

2.2.O licitante responsabiliza-se exclusiva e formalmente pelas transações efetuadas em seu nome, assume como firmes e verdadeiras suas propostas e seus lances, inclusive os atos praticados diretamente ou por seu representante, excluída a responsabilidade do provedor do sistema ou do órgão ou entidade promotora da licitação por eventuais danos decorrentes de uso indevido das credenciais de acesso, ainda que por terceiros.

2.3.É de responsabilidade do cadastrado conferir a exatidão dos seus dados cadastrais no sistema relacionado anteriormente e mantê-los atualizados junto aos órgãos responsáveis pela informação, devendo proceder, imediatamente, à correção ou à alteração dos registros tão logo identifique incorreção ou aqueles se tornem desatualizados.

2.4.A não observância do disposto no item anterior poderá ensejar desclassificação no momento da habilitação.

2.5.Quanto ao benefício das microempresas, empresas de pequeno porte e equiparadas:

2.5.1.Esta licitação está condicionada apenas à **AMPLA PARTICIPAÇÃO**, em razão do objeto licitado não ser divisível e sua estimativa não estar no limite estabelecido pelo art. 48 da Lei Complementar nº 123/06, alterada pela Lei Complementar nº 147/14.

2.5.2.Será concedido tratamento favorecido para as microempresas, empresas de pequeno porte e equiparadas, para as sociedades cooperativas mencionadas no artigo 16 da Lei nº 14.133, de 2021, para o agricultor familiar, o produtor rural pessoa física e para o microempreendedor individual - MEI, nos limites previstos da Lei Complementar nº 123, de 2006.

2.6.Será permitida a participação de consórcios, com a observância das seguintes normas:

2.6.1.Comprovação do compromisso, público ou particular, de constituição do Consórcio, subscrito pelos consorciados, incluindo os seguintes itens:

- a) Designação do Consórcio e sua composição;
- b) Finalidade do Consórcio;
- c) Prazo de duração do Consórcio, que deve coincidir, no mínimo, com o prazo contratual, acrescido de 03 (três) meses, bem como o endereço do Consórcio e o foro competente para dirimir eventuais demandas entre as partes;
- d) Definição das obrigações e responsabilidades de cada consorciado e das prestações específicas (participação em porcentual do valor total), em relação ao objeto da licitação;
- e) Compromisso expresso de que cada consorciado responderá por todos os atos do consórcio, sendo obrigatória a assinatura do contrato com o município por todos os consorciados;
- f) Designação do representante legal do consórcio;
- g) Compromisso dos consorciados de que não terão a sua constituição ou composição alteradas ou modificadas, sem a prévia e expressa anuência do município, até o cumprimento do objeto da licitação, mediante termo de recebimento, observado o prazo de duração do consórcio, definido na alínea "c", supra;
- h) Que cada consorciado apresente a documentação relacionada nas exigências de habilitação deste edital, admitindo-se, para efeito de qualificação técnica, na comprovação das parcelas de relevância, o somatório dos quantitativos de cada consorciado e, para efeito de qualificação econômico-financeira, na comprovação do capital social, o somatório dos valores de cada consorciado, na proporção de sua participação.

2.6.2.Indicação da empresa líder, responsável pelo consórcio, que será sua única representante perante o município, com quem, por meio da pessoa do seu

representante legal, serão mantidos todos os entendimentos relativos à licitação e ao contrato, devendo atender as condições de liderança fixadas no edital;

2.6.2.1.A empresa líder deverá ser nacional e de maior participação no Consórcio. No caso de participações iguais, a líder deverá ser a consorciada de maior Capital Social.

2.6.3.Nenhuma empresa consorciada poderá participar da mesma licitação isoladamente ou em outra formação de consórcio.

2.7.Não poderão disputar esta licitação:

2.7.1.aquele que não atenda às condições deste Edital e seu(s) anexo(s);

2.7.2.autor do anteprojeto, do projeto básico ou do projeto executivo, pessoa física ou jurídica, quando a licitação versar sobre serviços ou fornecimento de bens a ele relacionados;

2.7.3.pessoa física ou jurídica que se encontre, ao tempo da licitação, impossibilitada de participar da licitação em decorrência de sanção que lhe foi imposta;

2.7.4.aquele que mantenha vínculo de natureza técnica, comercial, econômica, financeira, trabalhista ou civil com dirigente do órgão ou entidade contratante ou com agente público que desempenhe função na licitação ou atue na fiscalização ou na gestão do contrato, ou que deles seja cônjuge, companheiro ou parente em linha reta, colateral ou por afinidade, até o terceiro grau;

2.7.5.empresas controladoras, controladas ou coligadas, nos termos da Lei nº 6.404, de 15 de dezembro de 1976, concorrendo entre si;

2.7.6.pessoa física ou jurídica que, nos 5 (cinco) anos anteriores à divulgação do edital, tenha sido condenada judicialmente, com trânsito em julgado, por exploração de trabalho infantil, por submissão de trabalhadores a condições análogas às de escravo ou por contratação de adolescentes nos casos vedados pela legislação trabalhista;

2.7.7.pessoa física ou jurídica que mantenha relação de parentesco com autoridade superior ou agente público do órgão ou entidade licitante condutores da licitação;

2.7.8.Organizações da Sociedade Civil de Interesse Público - OSCIP, atuando nessa condição;

2.7.9.não poderá participar, direta ou indiretamente, da licitação ou da execução do contrato agente público do órgão ou entidade contratante, devendo ser observadas as situações que possam configurar conflito de interesses no exercício ou após o exercício do cargo ou emprego, nos termos da legislação que disciplina a matéria, conforme [§ 1º do art. 9º da Lei n.º 14.133, de 2021](#).

2.8.O impedimento de participar de licitação em decorrência de sanção, será também aplicado ao licitante que atue em substituição a outra pessoa, física ou jurídica, com o intuito de burlar a efetividade da sanção a ela aplicada, inclusive a sua controladora, controlada ou coligada, desde que devidamente comprovado o ilícito ou a utilização fraudulenta da personalidade jurídica do licitante.

2.9.A critério da Administração e exclusivamente a seu serviço, o autor dos projetos e a empresa poderão participar no apoio das atividades de planejamento da contratação, de execução da licitação ou de gestão do contrato, desde que sob supervisão exclusiva de agentes públicos do órgão ou entidade.

2.10.Equiparam-se aos autores do projeto as empresas integrantes do mesmo grupo econômico.

2.11.A vedação de relação de parentesco com autoridade superior ou agente público do órgão, estende-se a terceiro que auxilie a condução da contratação na qualidade de integrante de equipe de apoio, profissional especializado ou funcionário ou representante de empresa que preste assessoria técnica.



PREFEITURA DE
RERIUTABA

A renovação
a serviço de
Todos!



3. DA APRESENTAÇÃO DA PROPOSTA ELETRÔNICA E DOS DOCUMENTOS DE HABILITAÇÃO

3.1. Os licitantes encaminharão, EXCLUSIVAMENTE por meio do sistema eletrônico, a proposta eletrônica com o preço ou o percentual de desconto, conforme o critério de julgamento adotado neste Edital, até a data e o horário estabelecidos para abertura da sessão pública.

3.1.1. Não haverá nesse momento a obrigatoriedade do envio da proposta física.

3.2. No cadastramento da proposta eletrônica inicial, o licitante declarará, em campo próprio do sistema, que:

3.2.1. está ciente e concorda com as condições contidas no edital e seus anexos, bem como de que a proposta apresentada compreende a integralidade dos custos para atendimento dos direitos trabalhistas assegurados na Constituição Federal, nas leis trabalhistas, nas normas infralegais, nas convenções coletivas de trabalho e nos termos de ajustamento de conduta vigentes na data de sua entrega em definitivo e que cumpre plenamente os requisitos de habilitação definidos no instrumento convocatório;

3.2.2. não emprega menor de 18 anos em trabalho noturno, perigoso ou insalubre e não emprega menor de 16 anos, salvo menor, a partir de 14 anos, na condição de aprendiz, nos termos do [artigo 7º, XXXIII, da Constituição](#);

3.2.3. não possui, em sua cadeia produtiva, empregados executando trabalho degradante ou forçado, observando o disposto nos [incisos III e IV do art. 1º e no inciso III do art. 5º da Constituição Federal](#);

3.2.4. cumpre as exigências de reserva de cargos para pessoa com deficiência e para reabilitado da Previdência Social, previstas em lei e em outras normas específicas.

3.3. O licitante organizado em cooperativa deverá declarar, ainda, em campo próprio do sistema eletrônico, que cumpre os requisitos estabelecidos no [artigo 16 da Lei nº 14.133, de 2021](#).

3.4. O fornecedor enquadrado como microempresa, empresa de pequeno porte ou equiparadas deverá declarar, ainda, em campo próprio do sistema eletrônico, que cumpre os requisitos estabelecidos no [artigo 3º da Lei Complementar nº 123, de 2006](#), estando apto a usufruir do tratamento favorecido estabelecido em seus [arts. 42 a 49](#), observado o disposto nos [§§ 1º ao 3º do art. 4º, da Lei nº 14.133, de 2021](#).

3.4.1. Quando houver item exclusivo para participação de microempresas, empresas de pequeno porte e equiparadas, a assinalação do campo "não" impedirá o prosseguimento no certame, para aquele item;

3.4.2. nos itens em que a participação não for exclusiva para microempresas, empresas de pequeno porte e equiparadas, a assinalação do campo "não" apenas produzirá o efeito de o licitante não ter direito ao tratamento favorecido previsto na [Lei Complementar nº 123, de 2006](#), mesmo que microempresa, empresa de pequeno porte ou equiparada.

3.5. A falsidade das declarações exigidas nesse edital, sujeitará o licitante às sanções previstas na [Lei nº 14.133, de 2021](#), e neste Edital.

3.6. Os licitantes poderão retirar ou substituir a proposta até a abertura da sessão pública.

3.7. Não haverá ordem de classificação na etapa de apresentação da proposta e dos documentos de habilitação pelo licitante, o que ocorrerá somente após os procedimentos de abertura da sessão pública e da fase de envio de lances.

3.8. Serão disponibilizados para acesso público os documentos que compõem a proposta dos licitantes convocados para apresentação de propostas, após a fase de envio de lances.

3.9. Desde que disponibilizada a funcionalidade no sistema, o licitante poderá parametrizar o seu valor final mínimo ou o seu percentual de desconto máximo quando do cadastramento da proposta e obedecerá às seguintes regras:

3.9.1.a aplicação do intervalo mínimo de diferença de valores ou de percentuais entre os lances, que incidirá tanto em relação aos lances intermediários quanto em relação ao lance que cobrir a melhor oferta; e

3.9.2.os lances serão de envio automático pelo sistema, respeitado o valor final mínimo estabelecido e o intervalo de que trata o subitem acima.

3.10.O valor final mínimo ou o percentual de desconto final máximo parametrizado no sistema poderá ser alterado pelo fornecedor durante a fase de disputa, sendo vedado:

3.10.1.valor superior a lance já registrado pelo fornecedor no sistema, quando adotado o critério de julgamento por menor preço; e

3.10.2. percentual de desconto inferior a lance já registrado pelo fornecedor no sistema, quando adotado o critério de julgamento por maior desconto.

3.11.O valor final mínimo ou o percentual de desconto final máximo parametrizado, possuirá caráter sigiloso para os demais fornecedores e para o órgão ou entidade promotora da licitação, podendo ser disponibilizado estrita e permanentemente aos órgãos de controle externo e interno.

3.12.Caberá ao licitante interessado em participar da licitação acompanhar as operações no sistema eletrônico durante o processo licitatório e se responsabilizar pelo ônus decorrente da perda de negócios diante da inobservância de mensagens emitidas pela Administração ou de sua desconexão.

3.13.O licitante deverá comunicar imediatamente ao provedor do sistema qualquer acontecimento que possa comprometer o sigilo ou a segurança, para imediato bloqueio de acesso.

3.14. Garantia da Proposta:

3.14.1.Será exigido o recolhimento referente a 1% (um por cento) do estimado para a contratação a título de garantia de proposta, devendo ser encaminhada no ato do cadastramento da proposta eletrônica, **EXCLUSIVAMENTE no sistema eletrônico.**

3.14.2.A garantia de proposta será devolvida aos licitantes no prazo de 10 (dez) dias úteis, contado da assinatura do contrato ou da data em que for declarada fracassada a licitação.

3.14.3.Implicará execução do valor integral da garantia de proposta a recusa em assinar o contrato ou a não apresentação dos documentos para a contratação.

3.14.4.A garantia de proposta poderá ser prestada nas seguintes modalidades:

a) CAUÇÃO EM DINHEIRO: Deverá ser efetuada em favor da contratante, em conta específica no Banco do Brasil, Agência 2521-6, Conta 6446-7, com correção monetária;

b) TÍTULOS DA DÍVIDA PÚBLICA: Deverá ser emitido sob a forma escritural, mediante registro em sistema centralizado de liquidação e de custódia autorizado pelo Banco Central do Brasil, e avaliados por seus valores econômicos, conforme definido pelo Ministério da Economia;

c) SEGURO-GARANTIA: Deverá ter validade durante a vigência da proposta e por mais 60 (sessenta) dias após término deste prazo de vigência, permanecendo em vigor mesmo que o contratado não pague o prêmio nas datas convencionadas;

d) FIANÇA BANCÁRIA: Deverá ser emitida por banco ou instituição financeira devidamente autorizada a operar no País pelo Banco Central do Brasil.

e) TÍTULO DE CAPITALIZAÇÃO: Deverá ser custeado por pagamento único, com resgate pelo valor total.

4. DO PREENCHIMENTO DA PROPOSTA ELETRÔNICA

4.1.O licitante deverá enviar sua proposta mediante o preenchimento, no sistema eletrônico, dos seguintes campos:

4.1.1.valor ou desconto (unitário, mensal, total, global etc.). Marca/Fabricante, tudo conforme disposto no Termo de Referência e no Sistema Eletrônico;

4.1.2. Descrição do objeto, contendo as informações similares à especificação do Termo de Referência;

4.2. Todas as especificações do objeto contidas na proposta vinculam o licitante.

4.3. Nos valores propostos estarão inclusos todos os custos operacionais, encargos previdenciários, trabalhistas, tributários, comerciais e quaisquer outros que incidam direta ou indiretamente na execução do objeto.

4.4. Os preços ofertados, tanto na proposta inicial, quanto na etapa de lances, serão de exclusiva responsabilidade do licitante, não lhe assistindo o direito de pleitear qualquer alteração, sob alegação de erro, omissão ou qualquer outro pretexto.

4.5. Se o regime tributário da empresa implicar o recolhimento de tributos em percentuais variáveis, a cotação adequada será a que corresponde à média dos efetivos recolhimentos da empresa nos últimos doze meses.

4.6. Independentemente do percentual de tributo inserido na planilha, no pagamento serão retidos na fonte os percentuais estabelecidos na legislação vigente.

4.7. A apresentação das propostas implica obrigatoriedade do cumprimento das disposições nelas contidas, em conformidade com o que dispõe o Termo de Referência, assumindo o proponente o compromisso de executar o objeto licitado nos seus termos, bem como de fornecer os materiais, equipamentos, ferramentas e utensílios necessários, em quantidades e qualidades adequadas à perfeita execução contratual, promovendo, quando requerido, sua substituição.

4.8. O prazo de validade da proposta não será inferior a **90 (noventa) dias**, a contar da data de sua apresentação.

4.9. Os licitantes devem respeitar os preços máximos estabelecidos nas normas de regência de contratações públicas municipais, quando participarem de licitações públicas;

4.10. Caso o critério de julgamento seja o de maior desconto, o preço já decorrente da aplicação do desconto ofertado deverá respeitar os preços máximos previstos no item supra.

4.11. O descumprimento das regras supramencionadas pela Administração por parte dos contratados pode ensejar a responsabilização pelo Tribunal de Contas do Estado/União e, após o devido processo legal, gerar as seguintes consequências: assinatura de prazo para a adoção das medidas necessárias ao exato cumprimento da lei, nos termos do [art. 71, inciso IX, da Constituição](#); ou condenação dos agentes públicos responsáveis e da empresa contratada ao pagamento dos prejuízos ao erário, caso verificada a ocorrência de superfaturamento por sobrepreço na execução do contrato.

5. DA ABERTURA DA SESSÃO, CLASSIFICAÇÃO DAS PROPOSTAS ELETRÔNICAS E FORMULAÇÃO DE LANCES

5.1. A abertura da presente licitação dar-se-á automaticamente em sessão pública, por meio de sistema eletrônico, na data, horário e local indicados neste Edital.

5.2. Os licitantes poderão retirar ou substituir a proposta ou os documentos de habilitação, quando for o caso, anteriormente inseridos no sistema, até a abertura da sessão pública.

5.2.1. Será desclassificada a proposta que identifique o licitante.

5.2.2. A desclassificação será sempre fundamentada e registrada no sistema, com acompanhamento em tempo real por todos os participantes.

5.2.3. A não desclassificação da proposta não impede o seu julgamento definitivo em sentido contrário, levado a efeito na fase de aceitação.

5.3. O sistema ordenará automaticamente as propostas classificadas, sendo que somente estas participarão da fase de lances.

5.4. O sistema disponibilizará campo próprio para troca de mensagens entre o Agente de Contratação e os licitantes.

5.5.Iniciada a etapa competitiva, os licitantes deverão encaminhar lances exclusivamente por meio de sistema eletrônico, sendo imediatamente informados do seu recebimento e do valor consignado no registro.

5.6.O lance deverá ser ofertado pelo critério disposto no preâmbulo do edital.

5.7.Os licitantes poderão oferecer lances sucessivos, observando o horário fixado para abertura da sessão e as regras estabelecidas no Edital.

5.8.O licitante somente poderá oferecer lance de valor inferior ou percentual de desconto superior ao último por ele ofertado e registrado pelo sistema.

5.9.O intervalo mínimo de diferença de valores ou percentuais entre os lances, que incidirá tanto em relação aos lances intermediários quanto em relação à proposta que cobrir a melhor oferta, é o disposto na planilha de preço estimado constante do Termo de Referência.

5.10.O licitante poderá, uma única vez, excluir seu último lance ofertado, no intervalo de quinze segundos após o registro no sistema, na hipótese de lance inconsistente ou inexequível.

5.11.O procedimento seguirá de acordo com o modo de disputa adotado.

5.12.Caso seja adotado para o envio de lances na licitação o modo de disputa "**aberto**", os licitantes apresentarão lances públicos e sucessivos, com prorrogações.

5.12.1.A etapa de lances da sessão pública terá duração de dez minutos e, após isso, será prorrogada automaticamente pelo sistema quando houver lance ofertado nos últimos dois minutos do período de duração da sessão pública.

5.12.2.A prorrogação automática da etapa de lances, de que trata o subitem anterior, será de dois minutos e ocorrerá sucessivamente sempre que houver lances enviados nesse período de prorrogação, inclusive no caso de lances intermediários.

5.12.3.Não havendo novos lances na forma estabelecida nos itens anteriores, a sessão pública encerrar-se-á automaticamente, e o sistema ordenará e divulgará os lances conforme a ordem final de classificação.

5.12.4.Definida a melhor proposta, se a diferença em relação à proposta classificada em segundo lugar for de pelo menos 5% (cinco por cento), o Agente de Contratação, auxiliado pela equipe de apoio, poderá admitir o reinício da disputa aberta, para a definição das demais colocações.

5.12.5.Após o reinício previsto no item supra, os licitantes serão convocados para apresentar lances intermediários.

5.13.Caso seja adotado para o envio de lances na licitação o modo de disputa "**aberto e fechado**", os licitantes apresentarão lances públicos e sucessivos, com lance final e fechado.

5.13.1.A etapa de lances da sessão pública terá duração inicial de quinze minutos. Após esse prazo, o sistema encaminhará aviso de fechamento iminente dos lances, após o que transcorrerá o período de até dez minutos, aleatoriamente determinado, findo o qual será automaticamente encerrada a recepção de lances.

5.13.2.Encerrado o prazo previsto no subitem anterior, o sistema abrirá oportunidade para que o autor da melhor oferta e os das ofertas até 10% (dez por cento) superior para menor preço ou inferior para maior desconto, possam ofertar um lance final e fechado em até cinco minutos, o qual será sigiloso até o encerramento deste prazo.

5.13.3.No procedimento de que trata o subitem supra, o licitante poderá optar por manter o seu último lance da etapa aberta, ou por ofertar melhor lance.

5.13.4.Não havendo pelo menos três ofertas nas condições definidas neste item, poderão os autores dos melhores lances subsequentes, na ordem de classificação, até o máximo de três, oferecer um lance final e fechado em até cinco minutos, o qual será sigiloso até o encerramento deste prazo.

5.13.5.Após o término dos prazos estabelecidos nos itens anteriores, o sistema ordenará e divulgará os lances conforme a ordem final de classificação.

5.14.Caso seja adotado para o envio de lances na licitação o modo de disputa "**fechado e aberto**", poderão participar da etapa aberta somente os licitantes que

apresentarem a proposta de menor preço / maior percentual de desconto e os das propostas até 10% (dez por cento) superiores/inferiores àquela, em que os licitantes apresentarão lances públicos e sucessivos, até o encerramento da sessão e eventuais prorrogações.

5.14.1. Não havendo pelo menos 3 (três) propostas nas condições definidas no item supra, poderão os licitantes que apresentaram as três melhores propostas, consideradas as empatadas, oferecer novos lances sucessivos.

5.14.2. A etapa de lances da sessão pública terá duração de dez minutos e, após isso, será prorrogada automaticamente pelo sistema quando houver lance ofertado nos últimos dois minutos do período de duração da sessão pública.

5.14.3. A prorrogação automática da etapa de lances, de que trata o subitem anterior, será de dois minutos e ocorrerá sucessivamente sempre que houver lances enviados nesse período de prorrogação, inclusive no caso de lances intermediários.

5.14.4. Não havendo novos lances na forma estabelecida nos itens anteriores, a sessão pública encerrar-se-á automaticamente, e o sistema ordenará e divulgará os lances conforme a ordem final de classificação.

5.14.5. Definida a melhor proposta, se a diferença em relação à proposta classificada em segundo lugar for de pelo menos 5% (cinco por cento), o Agente de Contratação, auxiliado pela equipe de apoio, poderá admitir o reinício da disputa aberta, para a definição das demais colocações.

5.14.6. Após o reinício previsto no subitem supra, os licitantes serão convocados para apresentar lances intermediários.

5.15. Após o término dos prazos estabelecidos nos subitens anteriores, o sistema ordenará e divulgará os lances conforme a ordem final de classificação.

5.16. Não serão aceitos dois ou mais lances de mesmo valor, prevalecendo aquele que for recebido e registrado em primeiro lugar.

5.17. Durante o transcurso da sessão pública, os licitantes serão informados, em tempo real, do melhor lance registrado, vedada a identificação do licitante.

5.18. No caso de desconexão com o Agente de Contratação, no decorrer da etapa competitiva da licitação, o sistema eletrônico poderá permanecer acessível aos licitantes para a recepção dos lances.

5.19. Quando a desconexão do sistema eletrônico para o Agente de Contratação persistir por tempo superior a dez minutos, a sessão pública será suspensa e reiniciada somente após decorridas vinte e quatro horas da comunicação do fato pelo Agente de Contratação aos participantes, no sítio eletrônico utilizado para divulgação.

5.20. Caso o licitante não apresente lances, concorrerá com o valor de sua proposta.

5.21. Em relação a itens não exclusivos para participação de microempresas, empresas de pequeno porte e equiparadas, uma vez encerrada a etapa de lances, será efetivada a verificação automática, junto à Receita Federal, do porte da entidade empresarial. O sistema identificará em coluna própria as microempresas, empresas de pequeno porte e equiparadas participantes, procedendo à comparação com os valores da primeira colocada, se esta for empresa de maior porte, assim como das demais classificadas, para o fim de aplicar-se o disposto nos [arts. 44 e 45 da Lei Complementar nº 123, de 2006](#), regulamentada pelo [Decreto nº 8.538, de 2015](#).

5.21.1. Nessas condições, as propostas de microempresas, empresas de pequeno porte e equiparadas que se encontrarem na faixa de até 5% (cinco por cento) superior do menor preço ou inferior do maior desconto serão consideradas empatadas com a primeira colocada.

5.21.2. A mais bem classificada nos termos do subitem anterior terá o direito de encaminhar uma última oferta para desempate, obrigatoriamente em valor inferior ao da primeira colocada, no prazo de 5 (cinco) minutos controlados pelo sistema, contados após a comunicação automática para tanto.

5.21.3. Caso a microempresa, empresa de pequeno porte ou equiparada melhor classificada desista ou não se manifeste no prazo estabelecido, serão

convocadas as demais licitantes microempresa, empresa de pequeno porte e equiparada que se encontrem naquele intervalo de 5% (cinco por cento), na ordem de classificação, para o exercício do mesmo direito, no prazo estabelecido no subitem anterior.

5.21.4.No caso de equivalência dos valores apresentados pelas microempresas, empresas de pequeno porte e equiparadas que se encontrem nos intervalos estabelecidos nos subitens anteriores, será realizado sorteio entre elas para que se identifique aquela que primeiro poderá apresentar melhor oferta.

5.22.Só poderá haver empate entre propostas iguais (não seguidas de lances), ou entre lances finais da fase fechada do modo de disputa aberto e fechado.

5.22.1.Havendo eventual empate entre propostas ou lances, o critério de desempate será aquele previsto no [art. 60 da Lei nº 14.133, de 2021](#), nesta ordem:

5.22.1.1.disputa final, hipótese em que os licitantes empatados poderão apresentar nova proposta em ato contínuo à classificação;

5.22.1.2.avaliação do desempenho contratual prévio dos licitantes, para a qual deverão preferencialmente ser utilizados registros cadastrais para efeito de atesto de cumprimento de obrigações previstos nesta Lei;

5.22.1.3.desenvolvimento pelo licitante de ações de equidade entre homens e mulheres no ambiente de trabalho, conforme regulamento;

5.22.1.4.desenvolvimento pelo licitante de programa de integridade, conforme orientações dos órgãos de controle.

5.22.2.Persistindo o empate, será assegurada preferência, sucessivamente, aos bens e serviços produzidos ou prestados por:

5.22.2.1.empresas estabelecidas no território do Estado do órgão;

5.22.2.2.empresas brasileiras;

5.22.2.3.empresas que invistam em pesquisa e no desenvolvimento de tecnologia no País;

5.22.2.4.empresas que comprovem a prática de mitigação, nos termos da [Lei nº 12.187, de 29 de dezembro de 2009](#).

5.23.Encerrada a etapa de envio de lances da sessão pública, na hipótese da proposta do primeiro colocado permanecer acima do preço máximo ou inferior ao desconto definido para a contratação, o Agente de Contratação poderá negociar condições mais vantajosas, após definido o resultado do julgamento.

5.23.1.A negociação poderá ser feita com os demais licitantes, segundo a ordem de classificação inicialmente estabelecida, quando o primeiro colocado, mesmo após a negociação, for desclassificado em razão de sua proposta permanecer acima do preço máximo ou inferior ao desconto definido pela Administração.

5.23.2.A negociação será realizada por meio do sistema, podendo ser acompanhada pelos demais licitantes.

5.23.3.O resultado da negociação será divulgado a todos os licitantes e anexado aos autos do processo licitatório.

5.23.4.O Agente de Contratação solicitará ao licitante mais bem classificado que, no prazo de **2 (duas) horas**, envie a proposta adequada ao último lance ofertado após a negociação realizada, acompanhada, se for o caso, dos documentos complementares, quando necessários à confirmação daqueles exigidos neste Edital e já apresentados.

5.23.5.É facultado ao Agente de Contratação prorrogar o prazo estabelecido, a partir de solicitação fundamentada feita no chat pelo licitante, antes de findo o prazo.

5.24.Após a negociação do preço, o Agente de Contratação iniciará a fase de aceitação e julgamento da proposta.

6. DA FASE DE JULGAMENTO

6.1.Encerrada a etapa de negociação, o Agente de Contratação verificará se o licitante provisoriamente classificado em primeiro lugar atende às condições de



participação no certame, conforme previsto no [art. 14 da Lei nº 14.133/2021](#), legislação correlata, e especialmente quanto à existência de sanção que impeça a participação no certame ou a futura contratação, mediante a consulta mediante Consulta Consolidada junto ao Tribunal de Contas da União - TCU no seguinte endereço eletrônico: <https://certidoes-apf.apps.tcu.gov.br>.

6.2.A consulta aos cadastros será realizada em nome da empresa licitante e também de seu sócio majoritário, por força da vedação de que trata o [artigo 12 da Lei Federal nº 8.429, de 1992](#).

6.3.Caso conste na Consulta de Situação do licitante a existência de Ocorrências Impeditivas Indiretas, o Agente de Contratação diligenciará para verificar se houve fraude por parte das empresas apontadas no Relatório de Ocorrências Impeditivas Indiretas.

6.3.1.A tentativa de burla será verificada por meio dos vínculos societários, linhas de fornecimento similares, dentre outros.

6.3.2.O licitante será convocado para manifestação previamente a uma eventual desclassificação.

6.3.3.Constatada a existência de sanção, o licitante será reputado inabilitado, por falta de condição de participação.

6.4.Caso atendidas as condições de participação, será iniciado o procedimento de habilitação.

6.5.Caso o licitante provisoriamente classificado em primeiro lugar tenha se utilizado de algum tratamento favorecido às ME/EPPs, o Agente de Contratação verificará se faz jus ao benefício, em conformidade com o disposto neste edital.

6.6.Verificadas as condições de participação e de utilização do tratamento favorecido, o Agente de Contratação examinará a proposta classificada em primeiro lugar quanto à adequação ao objeto e à compatibilidade do preço em relação ao máximo estipulado para contratação neste Edital e em seus anexos, observado o disposto na IN Municipal que dispõe sobre o critério de julgamento.

6.7.Será desclassificada a proposta vencedora que:

6.7.1.contiver vícios insanáveis;

6.7.2.não obedecer às especificações técnicas contidas no Termo de Referência;

6.7.3.apresentar preços inexequíveis ou permanecerem acima do preço máximo definido para a contratação;

6.7.4.não tiverem sua exequibilidade demonstrada, quando exigido pela Administração;

6.7.5.apresentar desconformidade com quaisquer outras exigências deste Edital ou seus anexos, desde que insanável.

6.8.Em contratação de serviços de engenharia, além das disposições acima, a análise de exequibilidade e sobrepreço considerará o seguinte:

6.8.1.Nos regimes de execução por tarefa, empreitada por preço global ou empreitada integral, semi-integrada ou integrada, a caracterização do sobrepreço se dará pela superação do valor global estimado;

6.8.2.No regime de empreitada por preço unitário, a caracterização do sobrepreço se dará pela superação do valor global estimado e pela superação de custo unitário tido como relevante, conforme planilha anexa ao edital;

6.8.3.Será exigida garantia adicional do licitante vencedor cuja proposta for inferior a 85% (oitenta e cinco por cento) do valor orçado pela Administração, equivalente à diferença entre este último e o valor da proposta, sem prejuízo das demais garantias exigíveis de acordo com a Lei.

6.9.Se houver indícios de inexequibilidade da proposta de preço, ou em caso da necessidade de esclarecimentos complementares, poderão ser efetuadas diligências, para que a empresa comprove a exequibilidade da proposta.

6.10.Caso o custo global estimado do objeto licitado tenha sido decomposto em seus respectivos custos unitários por meio de Planilha de Custos e Formação de

Preços elaborada pela Administração, o licitante classificado em primeiro lugar será convocado para apresentar Planilha por ele elaborada, com os respectivos valores adequados ao valor final da sua proposta, sob pena de não aceitação da proposta.

6.10.1. Em se tratando de serviços comum de engenharia, o licitante vencedor será convocado a apresentar à Administração, por meio eletrônico, as planilhas com indicação dos quantitativos e dos custos unitários, seguindo o modelo elaborado pela Administração, bem como com detalhamento das Bonificações e Despesas Indiretas (BDI) e dos Encargos Sociais (ES), com os respectivos valores adequados ao valor final da proposta vencedora, admitida a utilização dos preços unitários, no caso de empreitada por preço global, empreitada integral, contratação semi-integrada e contratação integrada, exclusivamente para eventuais adequações indispensáveis no cronograma físico-financeiro e para balizar excepcional aditamento posterior do contrato.

6.11. Erros no preenchimento da planilha não constituem motivo para a desclassificação da proposta. A planilha poderá ser ajustada pelo fornecedor, no prazo indicado pelo sistema, desde que não haja majoração do preço.

6.11.1. O ajuste de que trata este dispositivo se limita a sanar erros ou falhas que não alterem a substância das propostas;

6.11.2. Considera-se erro no preenchimento da planilha passível de correção a indicação de recolhimento de impostos e contribuições na forma do Simples Nacional, quando não cabível esse regime.

6.12. Caso o Termo de Referência exija a apresentação de amostra, o licitante classificado em primeiro lugar deverá apresentá-la, conforme disciplinado no Termo de Referência, sob pena de não aceitação da proposta.

7. DA FASE DE HABILITAÇÃO

7.1. Os documentos, necessários e suficientes para demonstrar a capacidade do licitante de realizar o objeto da licitação, serão exigidos para fins de habilitação, nos termos dos [arts. 62 a 70 da Lei nº 14.133, de 2021](#), serão os dispostos adiante.

7.2. Exigências quanto à HABILITAÇÃO JURÍDICA:

7.2.1. Empresário individual: inscrição no Registro Público de Empresas Mercantis, a cargo da Junta Comercial da respectiva sede;

7.2.2. Microempreendedor Individual - MEI: Certificado da Condição de Microempreendedor Individual - CCMEI, cuja aceitação ficará condicionada à verificação da autenticidade no sítio <https://www.gov.br/empresas-e-negocios/pt-br/empreendedor>;

7.2.3. Sociedade empresária, sociedade limitada unipessoal – SLU ou sociedade identificada como empresa individual de responsabilidade limitada - EIRELI: inscrição do ato constitutivo, estatuto ou contrato social no Registro Público de Empresas Mercantis, a cargo da Junta Comercial da respectiva sede, acompanhada de documento comprobatório de seus administradores;

7.2.4. Sociedade empresária estrangeira: portaria de autorização de funcionamento no Brasil, publicada no Diário Oficial da União e arquivada na Junta Comercial da unidade federativa onde se localizar a filial, agência, sucursal ou estabelecimento, a qual será considerada como sua sede, conforme Instrução Normativa DREI/ME n.º 77, de 18 de março de 2020.

7.2.5. Sociedade simples: inscrição do ato constitutivo no Registro Civil de Pessoas Jurídicas do local de sua sede, acompanhada de documento comprobatório de seus administradores;

7.2.6. Filial, sucursal ou agência de sociedade simples ou empresária: inscrição do ato constitutivo da filial, sucursal ou agência da sociedade simples ou empresária, respectivamente, no Registro Civil das Pessoas Jurídicas ou no Registro Público de Empresas Mercantis onde opera, com averbação no Registro onde tem sede a matriz

7.2.7.Sociedade cooperativa: ata de fundação e estatuto social, com a ata da assembleia que o aprovou, devidamente arquivado na Junta Comercial ou inscrito no Registro Civil das Pessoas Jurídicas da respectiva sede, além do registro de que trata o art. 107 da Lei nº 5.764, de 16 de dezembro 1971.

7.2.8.Os documentos apresentados deverão estar acompanhados de todas as alterações ou da consolidação respectiva.

7.3.Exigências quanto à regularidade FISCAL, SOCIAL E TRABALHISTA:

7.3.1.Prova de inscrição no Cadastro Nacional de Pessoas Jurídicas ou no Cadastro de Pessoas Físicas, conforme o caso;

7.3.2.Prova de regularidade fiscal perante a Fazenda Nacional, mediante apresentação de certidão expedida conjuntamente pela Secretaria da Receita Federal do Brasil (RFB) e pela Procuradoria-Geral da Fazenda Nacional (PGFN), referente a todos os créditos tributários federais e à Dívida Ativa da União (DAU) por elas administrados, inclusive aqueles relativos à Seguridade Social, nos termos da Portaria Conjunta nº 1.751, de 02 de outubro de 2014, do Secretário da Receita Federal do Brasil e da Procuradora-Geral da Fazenda Nacional.

7.3.3.Prova de regularidade com o Fundo de Garantia do Tempo de Serviço (FGTS);

7.3.4.Prova de inexistência de débitos inadimplidos perante a Justiça do Trabalho, mediante a apresentação de certidão negativa ou positiva com efeito de negativa, nos termos do Título VII-A da Consolidação das Leis do Trabalho, aprovada pelo Decreto-Lei nº 5.452, de 1º de maio de 1943;

7.3.5.Prova de inscrição no cadastro de contribuintes Estadual relativo ao domicílio ou sede do fornecedor, pertinente ao seu ramo de atividade e compatível com o objeto contratual;

7.3.6.Prova de regularidade com a Fazenda Estadual do domicílio ou sede do fornecedor, relativa à atividade em cujo exercício contrata ou concorre;

7.3.6.1.Caso o fornecedor seja considerado isento dos tributos Estadual relacionados ao objeto contratual, deverá comprovar tal condição mediante a apresentação de declaração da Fazenda respectiva do seu domicílio ou sede, ou outra equivalente, na forma da lei.

7.3.7.Prova de regularidade com a Fazenda Municipal do domicílio ou sede do fornecedor, relativa à atividade em cujo exercício contrata ou concorre;

7.3.7.1.Caso o fornecedor seja considerado isento dos tributos Estadual relacionados ao objeto contratual, deverá comprovar tal condição mediante a apresentação de declaração da Fazenda respectiva do seu domicílio ou sede, ou outra equivalente, na forma da lei.

7.4.Exigências quanto à qualificação ECONÔMICO-FINANCEIRA

7.4.1.Certidão negativa de falência expedida pelo distribuidor da sede do fornecedor - Lei nº 14.133, de 2021, art. 69, caput, inciso II);

7.4.2.Balanço patrimonial, demonstração de resultado de exercício e demais demonstrações contábeis dos 2 (dois) últimos exercícios sociais, já exigíveis e apresentados na forma da lei, que comprovem a boa situação financeira da empresa, vedada a sua substituição por balancetes ou balanços provisórios, podendo ser atualizados por índices oficiais quando encerrado há mais de 3 (três) meses da data de apresentação da proposta.

7.4.2.1. Serão considerados como na forma da Lei, o Balanço Patrimonial e Demonstrações Contábeis assim apresentados:

- a) Sociedades empresariais em geral: registrados ou autenticados na Junta Comercial da sede ou domicílio da Licitante.
- b) Sociedades empresárias, especificamente no caso de sociedades anônimas regidas pela Lei nº. 6.404/76: registrados ou autenticados na Junta Comercial da sede ou domicílio da licitante; ou publicados



na imprensa oficial da União, ou do Estado, ou do Distrito Federal conforme o lugar em que esteja situada a sede da companhia; ou, ainda, em jornal de grande circulação editado na localidade em que está a sede da companhia.

- c) Sociedades simples: registrados no Registro Civil das Pessoas jurídicas do local de sua sede; caso a sociedade simples adote um dos tipos de sociedade empresária, deverá sujeitar-se às normas fixadas para as sociedades empresárias, inclusive quanto ao registro na Junta Comercial.
- d) Empresas constituídas à menos de um ano: deverão apresentar demonstrativo do Balanço de Abertura, devidamente registrados ou autenticados na Junta Comercial do domicílio da Licitante, devidamente registrados na Junta Comercial assinado pelo sócio-gerente ou diretor e pelo contador ou outro profissional equivalente.

7.4.2.2. A expressão "na forma da lei" será compreendida de no mínimo: balanço patrimonial e demonstrações contábeis, registrados na Junta Comercial ou órgão competente acompanhado do termo de autenticação do registro digital.

7.4.2.3. As empresas criadas no exercício financeiro da licitação deverão atender a todas as exigências da habilitação e poderão substituir os demonstrativos contábeis pelo balanço de abertura. (Lei nº 14.133, de 2021, art. 65, §1º).

7.4.2.4. Caso a licitante seja cooperativa, tais documentos deverão ser acompanhados da última auditoria contábil-financeira, conforme dispõe o artigo 112º da Lei Federal nº 5.764/71, ou de uma declaração, sob as penas da lei, de que tal auditoria não foi exigida pelo órgão fiscalizador.

7.5. Exigências quanto à qualificação TÉCNICA

7.5.1. Registro ou inscrição da empresa na entidade profissional competente (CREA ou CAU) abrangente ao objeto licitado, em plena validade.

7.5.2. Comprovação da capacidade **TÉCNICO-PROFISSIONAL** da empresa licitante em possuir profissional(is), devidamente registrado(s) no conselho profissional competente, detentor de atestado de responsabilidade técnica por execução de obra ou serviço de características semelhantes às do objeto da presente licitação.

7.5.2.1. O licitante disponibilizará todas as informações necessárias à comprovação da legitimidade dos atestados, apresentando, quando solicitado pela Administração, cópia do contrato que deu suporte à contratação, endereço atual da contratante e local em que foi executado o objeto contratado, dentre outros documentos.

7.5.2.2. É de bom alvitre que os itens dos atestados que a licitante pretenda comprovar sua relevância técnica, sejam destacados com caneta marca texto no intuito de facilitar a conferência de atendimento e evitar possíveis inabilitações por não visualização.

7.5.3. Licença Operacional de Usina de Asfalto conforme Resolução do CONAMA nº 397/1997, expedida por órgão de proteção ambiental competente em nome da licitante, ou em nome da empresa detentora da Usina com a apresentação do Contrato de Locação firmado com a licitante, acompanhado de sua respectiva licença em plena validade de operação, ou ainda Termo de Compromisso firmado entre a licitante e a empresa detentora da usina, explicitando o fornecimento do Concreto Asfáltico (CAUQ) para o atendimento da obra objeto desse edital, acompanhado de sua respectiva licença em plena validade de operação.

7.5.4. Declaração nos termos contidos no inciso III, do art. 67 da Lei 14.133/21.

7.5.5. Em caso de cooperativas, será exigida a seguinte documentação complementar:

7.5.5.1.A relação dos cooperados que atendem aos requisitos técnicos exigidos para a contratação e que executarão o contrato, com as respectivas atas de inscrição e a comprovação de que estão domiciliados na localidade da sede da cooperativa, respeitado o disposto nos arts. 4º, inciso XI, 21, inciso I e 42, §§2º a 6º da Lei n. 5.764, de 1971;

7.5.5.2.A declaração de regularidade de situação do contribuinte individual – DRSCI, para cada um dos cooperados indicados;

7.5.5.3.A comprovação do capital social proporcional ao número de cooperados necessários à prestação do serviço;

7.5.5.4.O registro previsto na Lei n. 5.764, de 1971, art. 107;

7.5.5.5. A comprovação de integração das respectivas quotas-partes por parte dos cooperados que executarão o contrato; e

7.5.5.6. Os seguintes documentos para a comprovação da regularidade jurídica da cooperativa: a) ata de fundação; b) estatuto social com a ata da assembleia que o aprovou; c) regimento dos fundos instituídos pelos cooperados, com a ata da assembleia; d) editais de convocação das três últimas assembleias gerais extraordinárias; e) três registros de presença dos cooperados que executarão o contrato em assembleias gerais ou nas reuniões seccionais; e f) ata da sessão que os cooperados autorizaram a cooperativa a contratar o objeto da licitação;

7.5.5.7.A última auditoria contábil-financeira da cooperativa, conforme dispõe o art. 112 da Lei n. 5.764, de 1971, ou uma declaração, sob as penas da lei, de que tal auditoria não foi exigida pelo órgão fiscalizador.

7.6.Quando permitida a participação de consórcio de empresas, a habilitação técnica, quando exigida, será feita por meio do somatório dos quantitativos de cada consorciado e, para efeito de habilitação econômico-financeira, quando exigida, será observado o somatório dos valores de cada consorciado.

7.6.1.Se o consórcio não for formado integralmente por microempresas, empresas de pequeno porte ou equiparadas e o termo de referência exigir requisitos de habilitação econômico-financeira, haverá um acréscimo de 20% (vinte por cento) para o consórcio em relação ao valor exigido para os licitantes individuais.

7.7.Os documentos exigidos para fins de habilitação deverão ser digitalizados e apresentados EXCLUSIVAMENTE em campo próprio do sistema, devendo evidenciar a cópia fidedigna do original.

7.7.1.Somente haverá a necessidade de comprovação do preenchimento de requisitos mediante apresentação dos documentos originais não digitais quando houver dúvida em relação à integridade do documento digital ou quando a lei expressamente o exigir.

7.8.A verificação pelo Agente de Contratação, em sítios eletrônicos oficiais de órgãos e entidades emissores de certidões constitui meio legal de prova, para fins de habilitação.

7.9.A verificação da exigência dos documentos somente será feita em relação ao licitante vencedor.

7.9.1.Os documentos relativos à habilitação constante do presente edital somente serão exigidos, em qualquer caso, em momento posterior ao julgamento das propostas, e apenas do licitante mais bem classificado.

7.10.Após a entrega dos documentos para habilitação, não será permitida a substituição ou a apresentação de novos documentos, salvo em sede de diligência, para ([Lei 14.133/21, art. 64](#)):

7.10.1.complementação de informações acerca dos documentos já apresentados pelos licitantes e desde que necessária para apurar fatos existentes à época da abertura do certame; e

7.10.2.atualização de documentos cuja validade tenha expirado após a data de recebimento das propostas;

7.11.Na análise dos documentos de habilitação, o Agente de Contratação poderá sanar erros ou falhas, que não alterem a substância dos documentos e sua



validade jurídica, mediante decisão fundamentada, registrada em ata e acessível a todos, atribuindo-lhes eficácia para fins de habilitação e classificação.

7.12. Na hipótese de o licitante não atender às exigências para habilitação, o Agente de Contratação examinará a proposta subsequente e assim sucessivamente, na ordem de classificação, até a apuração de uma proposta que atenda ao presente edital.

7.13. Somente serão disponibilizados para acesso público os documentos de habilitação do licitante cuja proposta atenda ao edital de licitação, após concluídos os procedimentos de que trata o subitem anterior.

7.14. A comprovação de regularidade fiscal e trabalhista das microempresas, empresas de pequeno porte e equiparadas somente será exigida para efeito de contratação, e não como condição para participação na licitação ([art. 42º da Lei Complementar nº 123/2006](#)).

8. DOS RECURSOS

8.1. A interposição de recurso referente ao julgamento das propostas, à habilitação ou inabilitação de licitantes, à anulação ou revogação da licitação, observará o disposto no [art. 165 da Lei nº 14.133, de 2021](#).

8.2. O prazo recursal é de 3 (três) dias úteis, contados da data de intimação ou de lavratura da ata.

8.3. Quando o recurso apresentado impugnar o julgamento das propostas ou o ato de habilitação ou inabilitação do licitante:

8.3.1. a intenção de recorrer deverá ser manifestada imediatamente, sob pena de preclusão;

8.3.2. o prazo para a manifestação da intenção de recorrer será de 10 (dez) minutos.

8.3.3. o prazo para apresentação das razões recursais será iniciado na data de intimação ou de lavratura da ata de habilitação ou inabilitação;

8.4. Os recursos deverão ser encaminhados **EXCLUSIVAMENTE em campo próprio do sistema eletrônico**.

8.5. O recurso será dirigido à autoridade que tiver editado o ato ou proferido a decisão recorrida, a qual poderá reconsiderar sua decisão no prazo de 3 (três) dias úteis, ou, nesse mesmo prazo, encaminhar recurso para a autoridade superior, a qual deverá proferir sua decisão no prazo de 10 (dez) dias úteis, contado do recebimento dos autos.

8.6. Os recursos interpostos fora do prazo não serão conhecidos.

8.7. O prazo para apresentação de contrarrazões ao recurso pelos demais licitantes será de 3 (três) dias úteis, contados da data da intimação pessoal ou da divulgação da interposição do recurso, assegurada a vista imediata dos elementos indispensáveis à defesa de seus interesses.

8.8. O recurso e o pedido de reconsideração terão efeito suspensivo do ato ou da decisão recorrida até que sobrevenha decisão final da autoridade competente.

8.9. O acolhimento do recurso invalida tão somente os atos insuscetíveis de aproveitamento.

8.10. Os autos do processo permanecerão com vista franqueada aos interessados no sistema eletrônico.

9. DA REABERTURA DA SESSÃO PÚBLICA

9.1. A sessão pública poderá ser reaberta:

9.1.1. Nas hipóteses de provimento de recurso que leve à anulação de atos anteriores à realização da sessão pública precedente ou em que seja anulada a própria sessão pública, situação em que serão repetidos os atos anulados e os que dele dependam.

9.1.2. Quando houver erro na aceitação do preço / desconto mais bem classificado ou quando a licitante declarada vencedora não assinar o contrato, não



retirar o instrumento equivalente ou não comprovar a regularização fiscal e trabalhista, nos termos do que dispõe o art. 43, §1º, da Lei Complementar nº 123/06.

9.1.3. Nessas hipóteses, serão adotados os procedimentos imediatamente posteriores ao encerramento da etapa de lances.

9.2. Todas as licitantes remanescentes deverão ser convocadas para acompanhar a sessão reaberta.

9.2.1. A convocação se dará por meio do sistema eletrônico, de acordo com a etapa do procedimento licitatório.

10. DAS INFRAÇÕES ADMINISTRATIVAS E SANÇÕES

10.1. Comete infração administrativa, nos termos da lei, o licitante que, com dolo ou culpa:

10.1.1. deixar de entregar a documentação exigida para o certame ou não entregar qualquer documento que tenha sido solicitado pelo Agente de Contratação durante o certame;

10.1.2. Salvo em decorrência de fato superveniente devidamente justificado, não mantiver a proposta em especial quando:

10.1.2.1. não enviar a proposta adequada ao último lance ofertado ou após a negociação;

10.1.2.2. recusar-se a enviar o detalhamento da proposta quando exigível;

10.1.2.3. pedir para ser desclassificado quando encerrada a etapa competitiva; ou

10.1.2.4. deixar de apresentar amostra;

10.1.2.5. apresentar proposta ou amostra em desacordo com as especificações do edital;

10.1.3. não celebrar o contrato ou não entregar a documentação exigida para a contratação, quando convocado dentro do prazo de validade de sua proposta;

10.1.3.1. recusar-se, sem justificativa, a assinar o contrato ou retirar o instrumento equivalente no prazo estabelecido pela Administração;

10.1.4. apresentar declaração ou documentação falsa exigida para o certame ou prestar declaração falsa durante a licitação

10.1.5. fraudar a licitação

10.1.6. comportar-se de modo inidôneo ou cometer fraude de qualquer natureza, em especial quando:

10.1.6.1. agir em conluio ou em desconformidade com a lei;

10.1.6.2. induzir deliberadamente a erro no julgamento;

10.1.6.3. apresentar amostra falsificada ou deteriorada;

10.1.7. praticar atos ilícitos com vistas a frustrar os objetivos da licitação

10.1.8. praticar ato lesivo previsto no [art. 5º da Lei n.º 12.846, de 2013](#).

10.2. Com fulcro na [Lei nº 14.133, de 2021](#), a Administração poderá, garantida a prévia defesa, aplicar aos licitantes e/ou adjudicatários as seguintes sanções, sem prejuízo das responsabilidades civil e criminal:

10.2.1. advertência;

10.2.2. multa;

10.2.3. impedimento de licitar e contratar e

10.2.4. declaração de inidoneidade para licitar ou contratar, enquanto perdurarem os motivos determinantes da punição ou até que seja promovida sua reabilitação perante a própria autoridade que aplicou a penalidade.

10.3. Na aplicação das sanções serão considerados:

10.3.1. a natureza e a gravidade da infração cometida.

10.3.2. as peculiaridades do caso concreto

10.3.3. as circunstâncias agravantes ou atenuantes

10.3.4. os danos que dela provierem para a Administração Pública

10.3.5. a implantação ou o aperfeiçoamento de programa de integridade, conforme normas e orientações dos órgãos de controle.

10.4.A multa será recolhida em percentual de 0,5% a 30% incidente sobre o valor do contrato licitado, proporcional à gravidade da infração demonstrada em processo administrativo, recolhida no prazo máximo de 30 (trinta) dias úteis, a contar da comunicação oficial.

10.5.As sanções de advertência, impedimento de licitar e contratar e declaração de inidoneidade para licitar ou contratar poderão ser aplicadas, cumulativamente ou não, à penalidade de multa.

10.6.Na aplicação da sanção de multa será facultada a defesa do interessado no prazo de 15 (quinze) dias úteis, contado da data de sua intimação.

10.7.A sanção de impedimento de licitar e contratar será aplicada ao responsável em decorrência das infrações administrativas relacionadas nesse edital, quando não se justificar a imposição de penalidade mais grave, e impedirá o responsável de licitar e contratar no âmbito da Administração Pública direta e indireta do ente federativo a qual pertencer o órgão ou entidade, pelo prazo máximo de 3 (três) anos.

10.8.Poderá ser aplicada ao responsável a sanção de declaração de inidoneidade para licitar ou contratar, em decorrência da prática das infrações dispostas nesse edital que justifiquem a imposição de penalidade mais grave que a sanção de impedimento de licitar e contratar, cuja duração observará o prazo previsto no [art. 156, §5º, da Lei n.º 14.133/2021](#).

10.9.A recusa injustificada do adjudicatário em assinar o contrato, ou em aceitar ou retirar o instrumento equivalente no prazo estabelecido pela Administração, caracterizará o descumprimento total da obrigação assumida e o sujeitará às penalidades e à imediata perda da garantia de proposta em favor do órgão ou entidade promotora da licitação.

10.10.A apuração de responsabilidade relacionadas às sanções de impedimento de licitar e contratar e de declaração de inidoneidade para licitar ou contratar demandará a instauração de processo de responsabilização a ser conduzido por comissão composta por 2 (dois) ou mais servidores estáveis, que avaliará fatos e circunstâncias conhecidos e intimará o licitante ou o adjudicatário para, no prazo de 15 (quinze) dias úteis, contado da data de sua intimação, apresentar defesa escrita e especificar as provas que pretenda produzir.

10.11.Caberá recurso no prazo de 15 (quinze) dias úteis da aplicação das sanções de advertência, multa e impedimento de licitar e contratar, contado da data da intimação, o qual será dirigido à autoridade que tiver proferido a decisão recorrida, que, se não a reconsiderar no prazo de 5 (cinco) dias úteis, encaminhará o recurso com sua motivação à autoridade superior, que deverá proferir sua decisão no prazo máximo de 20 (vinte) dias úteis, contado do recebimento dos autos.

10.12.Caberá a apresentação de pedido de reconsideração da aplicação da sanção de declaração de inidoneidade para licitar ou contratar no prazo de 15 (quinze) dias úteis, contado da data da intimação, e decidido no prazo máximo de 20 (vinte) dias úteis, contado do seu recebimento.

10.13.O recurso e o pedido de reconsideração terão efeito suspensivo do ato ou da decisão recorrida até que sobrevenha decisão final da autoridade competente.

10.14.A aplicação das sanções previstas neste edital não exclui, em hipótese alguma, a obrigação de reparação integral dos danos causados.

11. DA IMPUGNAÇÃO AO EDITAL E DO PEDIDO DE ESCLARECIMENTO

11.1.Qualquer pessoa é parte legítima para impugnar este Edital por irregularidade na aplicação da [Lei nº 14.133, de 2021](#), devendo protocolar o pedido até 3 (três) dias úteis antes da data da abertura do certame.

11.2.A resposta à impugnação ou ao pedido de esclarecimento será divulgado em sítio eletrônico oficial no prazo de até 3 (três) dias úteis, limitado ao último dia útil anterior à data da abertura do certame.

11.3.A impugnação e o pedido de esclarecimento deverão ser realizados **EXCLUSIVAMENTE em campo próprio do sistema eletrônico.**

11.4.As impugnações e pedidos de esclarecimentos não suspendem os prazos previstos no certame.

11.4.1.A concessão de efeito suspensivo à impugnação é medida excepcional e deverá ser motivada pelo Agente de Contratação, nos autos do processo de licitação.

11.5.Acolhida a impugnação, será definida e publicada nova data para a realização do certame.

12. DAS DISPOSIÇÕES GERAIS

12.1.Será divulgada ata da sessão pública no sistema eletrônico.

12.2.Não havendo expediente ou ocorrendo qualquer fato superveniente que impeça a realização do certame na data marcada, a sessão será automaticamente transferida para o primeiro dia útil subsequente, no mesmo horário anteriormente estabelecido, desde que não haja comunicação em contrário, pelo Agente de Contratação.

12.3.Todas as referências de tempo no Edital, no aviso e durante a sessão pública observarão o horário de Brasília - DF.

12.4.A homologação do resultado desta licitação não implicará direito à contratação.

12.5.As normas disciplinadoras da licitação serão sempre interpretadas em favor da ampliação da disputa entre os interessados, desde que não comprometam o interesse da Administração, o princípio da isonomia, a finalidade e a segurança da contratação.

12.6.Os licitantes assumem todos os custos de preparação e apresentação de suas propostas e a Administração não será, em nenhum caso, responsável por esses custos, independentemente da condução ou do resultado do processo licitatório.

12.7.Na contagem dos prazos estabelecidos neste Edital e seus Anexos, excluir-se-á o dia do início e incluir-se-á o do vencimento. Só se iniciam e vencem os prazos em dias de expediente na Administração.

12.8.O desatendimento de exigências formais não essenciais não importará o afastamento do licitante, desde que seja possível o aproveitamento do ato, observados os princípios da isonomia e do interesse público.

12.9.Em caso de divergência entre disposições deste Edital e de seus anexos ou demais peças que compõem o processo, prevalecerá as deste Edital.

12.10.O Edital e seus anexos estão disponíveis, na íntegra, no Portal Nacional de Contratações Públicas (PNCP) e Portal do Município na internet.

12.11.O foro para dirimir as questões relativas ao presente Edital será o da Comarca da sede desta Municipalidade, com exclusão de qualquer outro.

12.12.Integram este Edital, para todos os fins e efeitos, os seguintes anexos:

12.12.1.ANEXO I – Termo de Referência.

12.12.2.ANEXO II – Planilha de Custos e Formação de Preços.

12.12.3.ANEXO III – Minuta do Termo de Contrato.

12.12.4.ANEXO IV – Estudo Técnico Preliminar.

Reriutaba/CE, 23 de maio de 2024.

Francisco Wellington Vale Pinto

Ordenador de Despesas da Secretaria de Infraestrutura e Transportes



PREFEITURA DE
RERIUTABA

*A renovação
a serviço de
Todos!*



ANEXO I TERMO DE REFERÊNCIA

TERMO DE REFERÊNCIA Concorrência Eletrônica – Obra

1. CONDIÇÕES GERAIS DA CONTRATAÇÃO

1.1. Contratação de empresa especializada na área de engenharia civil para prestação serviços de reforma e urbanização do entorno da Estação Ferroviária de Reriutaba/CE, nos termos da tabela abaixo, conforme condições e exigências estabelecidas neste instrumento.

1.2. O intervalo mínimo de diferença de valores ou percentuais entre os lances, que incidirá tanto em relação aos lances intermediários quanto em relação à proposta que cobrir a melhor oferta, será de R\$ 1.000,00. (mil reais).

ITEM	ESPECIFICAÇÃO	CATSER	UND	QTD	VALOR TOTAL	TIPO DE COTA
1	CONTRATAÇÃO DE EMPRESA ESPECIALIZADA NA ÁREA DE ENGENHARIA CIVIL PARA PRESTAÇÃO DE SERVIÇOS DE REFORMA E URBANIZAÇÃO DO ENTORNO DA ESTAÇÃO FERROVIÁRIA DE RERIUTABA/CE.	1791	SERVIÇO	01	R\$ 955.862,78	Ampla Participação

1.3. O objeto desta contratação está caracterizado conforme justificativa constante do Estudo Técnico Preliminar.

2. FUNDAMENTAÇÃO E DESCRIÇÃO DA NECESSIDADE DA CONTRATAÇÃO

2.1. A Fundamentação da Contratação e de seus quantitativos encontra-se pormenorizada em Tópico específico dos Estudos Técnicos Preliminares, apêndice deste Termo de Referência.

2.2. O objeto desta solução consta na listagem do Plano de Contratação Anual (PCA) vigente. Assim, resta demonstrado o alinhamento entre a aquisição e o planejamento desta administração.

3. DESCRIÇÃO DA SOLUÇÃO COMO UM TODO CONSIDERADO O CICLO DE VIDA DO OBJETO E ESPECIFICAÇÃO DO PRODUTO

3.1. A descrição da solução como um todo encontra-se pormenorizada em tópico específico dos Estudos Técnicos Preliminares, apêndice deste Termo de Referência.

4. REQUISITOS DA CONTRATAÇÃO

4.1. Natureza da Contratação:

4.1.1. O objeto a ser contratado enquadra-se na categoria de **obra**, de natureza **não continuada**, em conformidade com o disposto na Lei Federal nº 14.133/21.

4.2. Duração do Contrato:

4.2.1. O prazo de vigência da contratação é de **01 (um) ano**, contados da data da sua assinatura, na forma do artigo 105 da Lei nº 14.133/2021. O prazo de vigência poderá ser prorrogado, mediante termo aditivo, quando o objeto não for concluído no período firmado acima, ressalvadas as providências cabíveis no caso de culpa do contratado, previstas neste instrumento.

4.3. Requisitos Qualitativos:

4.3.1. A contratada deverá ser empresa especializada em serviços de engenharia destinados a execução do serviço em tela;

4.3.2. Estar devidamente registrada no conselho de engenharia ou arquitetura;

4.3.3. Possuir capacidade técnica adequada para a finalidade proposta;

4.3.4. Ser responsável por correções dos serviços durante a sua execução, estando disponível para sanar dúvidas e possíveis inconsistências;

4.3.5. A contratada deve cumprir todas as obrigações constantes no edital, seus anexos e sua proposta, assumindo como exclusivamente seus os riscos e as despesas decorrentes da boa e perfeita execução do objeto, mantendo durante toda a execução do contrato, em compatibilidade com as obrigações assumidas, todas as condições de habilitação e qualificação exigidas na licitação.

4.4. Requisitos Técnicos da Contratação:

4.4.1. Definição do local de execução dos serviços, a saber: endereço indicado no Projeto Básico anexo a esse plano;

4.4.2. Definição dos serviços a serem executados, dos materiais a serem aplicados e/ou substituídos, de acordo com as determinações dos projetos, dos memoriais descritivos e das especificações técnicas, a serem atendidas pela Contratada;

4.4.3. Definição da metodologia executiva a ser adotada, de acordo com as normas técnicas vigentes e recomendações dos fabricantes;

4.4.4. Definição do orçamento e do prazo de execução da obra, com detalhamento de marcos intermediários e finais das etapas, definidos no cronograma físico-financeiro;

4.4.5. Certidão de registro/quitação da contratada junto ao CREA ou CAU, da qual deverá constar os nomes dos profissionais que poderão atuar como responsáveis técnicos pelos serviços a serem executados, conforme disciplina a Resolução 425/98 do CONFEA, artigo 4º, parágrafo único;

4.4.6. Definição de cláusulas e condições para a execução dos serviços que possibilitem à contratada efetivar o planejamento para a execução dos serviços em conformidade com a logística e infraestrutura existentes no mercado, e, dessa forma, possibilitar a obtenção de preços mais competitivos para a contratação;

4.4.7. Cumprimento, por parte da contratada, de Plano de Gerenciamento de Resíduos, garantindo o correto descarte dos resíduos segundo sua classe;

4.4.8. Comprovação de aptidão técnica, consistente na apresentação de uma ou mais certidões de acervo técnico expedidas pelo CREA / CAU, em nome dos profissionais que exercerão a função de responsáveis técnicos, comprovando a

execução de obra ou serviço com características similares ao objeto a ser contratado, mediante apresentação de Atestado de **Capacidade Técnico-profissional**;

4.4.9. Comprovação de aptidão técnica, consistente na apresentação, por parte da contratada, de Atestado de **Capacidade Técnico-operacional**, comprovando a realização de obras ou serviços com características similares ao objeto a ser contratado.

4.5. Relevância dos Requisitos Estipulados:

4.5.1. Os requisitos solicitados são indispensáveis pois garantem as condições necessárias para caracterização do objeto e sua execução, bem como qualifica o curso correto do processo de contratação, exigindo condições e adequabilidade legal para participação do certame.

4.6. Sustentabilidade:

4.6.1. Os serviços prestados pela empresa contratada deverão fundamentar-se no uso racional de recursos e equipamentos, de forma a evitar e prevenir o desperdício de insumos e material consumidos, bem como a geração de resíduos, além do desperdício de água e consumo excessivo de energia. Sempre que possível fazer uso de energia renovável.

4.6.2. A contratada deverá ter pleno conhecimento e se responsabilizar pelo trabalho seguro das pessoas envolvidas no manuseio de ferramentas, equipamentos e produtos inflamáveis, conforme legislação em vigor do Ministério do Trabalho. Esta também se responsabilizará por ações e/ou omissões sobre os resíduos e rejeitos sólidos, líquidos e derivados, nos locais da obra, removendo e promovendo a devida destinação.

4.6.3. Preferência para materiais, tecnologias e matérias primas de origem local.

4.6.4. Utilização racional de recursos naturais como água e energia

4.6.5. Geração de empregos, preferencialmente com mão de obra local.

4.6.6. Maior vida útil e menor custo de manutenção do bem, da obra ou serviço;

4.6.7. Uso de inovações que reduzam o impacto sobre recursos naturais;

4.6.8. Origem ambientalmente regular dos recursos naturais utilizados nos bens, serviços e obras;

4.7. Vistoria:

4.7.1. Não há necessidade de realização de avaliação prévia do local de execução dos serviços.

4.8. Subcontratação:

4.8.1. Não é admitida a subcontratação do objeto contratual.

4.9. Garantia da contratação:

Será exigida a garantia da contratação de que tratam os arts. 96 e seguintes da Lei nº 14.133, de 2021, no percentual e condições descritas nas cláusulas do contrato.

O contrato oferece maior detalhamento das regras que serão aplicadas em relação à garantia da contratação.

5. MODELO DE EXECUÇÃO DO OBJETO

5.1. Prazo de Execução:

5.1.1. O prazo de execução dos serviços será de **06 (meses) meses**, com início em até **10 (dez) dias** da assinatura do contrato.

5.2. Local de Execução:

5.2.1. Os serviços serão prestados no seguinte endereço: AVENIDA 25 DE SETEMBRO, RERIUTABA/CE, conforme disposto no projeto executivo da obra.

5.3. Informações relevantes para o dimensionamento da proposta

5.3.1. O objeto dessa contratação não detém de especificidades para o dimensionamento da proposta de preços.

5.4. Materiais a serem disponibilizados

5.4.1. Para a perfeita execução dos serviços, a Contratada deverá disponibilizar os materiais, equipamentos, ferramentas e utensílios necessários, nas quantidades e qualidades necessárias à execução do serviço.

5.5. Garantia do serviço

5.5.1. O prazo de garantia contratual dos serviços é aquele estabelecido na Lei nº 8.078, de 11 de setembro de 1990 (Código de Defesa do Consumidor).

5.6. Procedimentos de transição e finalização do contrato

5.6.1. Não serão necessários procedimentos de transição e finalização do contrato devido às características do objeto.

6. MODELO DE GESTÃO DO CONTRATO

6.1. O contrato deverá ser executado fielmente pelas partes, de acordo com as cláusulas avençadas e as normas da Lei nº 14.133, de 2021, e cada parte responderá pelas consequências de sua inexecução total ou parcial.

6.2. Em caso de impedimento, ordem de paralisação ou suspensão do contrato, o cronograma de execução será prorrogado automaticamente pelo tempo correspondente, anotadas tais circunstâncias mediante simples apostila.

6.3. As comunicações entre o órgão ou entidade e a contratada devem ser realizadas por escrito sempre que o ato exigir tal formalidade, admitindo-se o uso de mensagem eletrônica para esse fim.

6.4. O órgão ou entidade poderá convocar representante da empresa para adoção de providências que devam ser cumpridas de imediato.

6.5. Após a assinatura do contrato ou instrumento equivalente, o órgão ou entidade poderá convocar o representante da empresa contratada para reunião inicial para apresentação do plano de fiscalização, que conterá informações acerca das obrigações contratuais, dos mecanismos de fiscalização, das estratégias para execução do objeto, do plano complementar de execução da contratada, quando houver, do método de aferição dos resultados e das sanções aplicáveis, dentre outros.

6.6. A execução do contrato deverá ser acompanhada e fiscalizada pelo(s) fiscal(is) do contrato, ou pelos respectivos substitutos (Lei nº 14.133, de 2021, art. 117, caput).

6.7. O fiscal do contrato acompanhará a execução do contrato, para que sejam cumpridas todas as condições estabelecidas no contrato, de modo a assegurar os melhores resultados para a Administração.

6.7.1. O fiscal do contrato anotará no histórico de gerenciamento do contrato todas as ocorrências relacionadas à execução do contrato, com a descrição do que for necessário para a regularização das faltas ou dos defeitos observados. (Lei nº 14.133, de 2021, art. 117, §1º.

6.7.2. Identificada qualquer inexatidão ou irregularidade, o fiscal do contrato emitirá notificações para a correção da execução do contrato, determinando prazo para a correção.

6.7.3. O fiscal do contrato informará ao gestor do contrato, em tempo hábil, a situação que demandar decisão ou adoção de medidas que ultrapassem sua competência, para que adote as medidas necessárias e saneadoras, se for o caso;

6.7.4. No caso de ocorrências que possam inviabilizar a execução do contrato nas datas aprazadas, o fiscal do contrato comunicará o fato imediatamente ao gestor do contrato.

6.7.5. O fiscal do contrato comunicará ao gestor do contrato, em tempo hábil, o término do contrato sob sua responsabilidade, com vistas à renovação tempestiva ou à prorrogação contratual.

6.7.6. O fiscal do contrato verificará a manutenção das condições de habilitação da contratada, acompanhará o empenho, o pagamento, as garantias, as glosas e a formalização de apostilamento e termos aditivos, solicitando quaisquer documentos comprobatórios pertinentes, caso necessário.

6.7.7. Caso ocorra descumprimento das obrigações contratuais, o fiscal do contrato atuará tempestivamente na solução do problema, reportando ao gestor do contrato para que tome as providências cabíveis, quando ultrapassar a sua competência.

6.8. O gestor do contrato coordenará a atualização do processo de acompanhamento e fiscalização do contrato contendo todos os registros formais da execução no histórico de gerenciamento do contrato, a exemplo da ordem de serviço, do registro de ocorrências, das alterações e das prorrogações contratuais, elaborando relatório com vistas à verificação da necessidade de adequações do contrato para fins de atendimento da finalidade da administração.

6.9. O gestor do contrato acompanhará os registros realizados pelos fiscais do contrato, de todas as ocorrências relacionadas à execução do contrato e as medidas adotadas, informando, se for o caso, à autoridade superior àquelas que ultrapassarem a sua competência.

6.10. O gestor do contrato acompanhará a manutenção das condições de habilitação da contratada, para fins de empenho de despesa e pagamento, e anotará os problemas que obstem o fluxo normal da liquidação e do pagamento da despesa no relatório de riscos eventuais.

6.11. O gestor do contrato emitirá documento comprobatório da avaliação realizada pelo fiscal do contrato quanto ao cumprimento de obrigações assumidas pelo contratado, com menção ao seu desempenho na execução contratual, baseado nos indicadores objetivamente definidos e aferidos, e a eventuais penalidades aplicadas, devendo constar do cadastro de atesto de cumprimento de obrigações.

6.12. O gestor do contrato tomará providências para a formalização de processo administrativo de responsabilização para fins de aplicação de sanções, a ser conduzido pela comissão de que trata o art. 158 da Lei nº 14.133, de 2021, ou pelo agente ou pelo setor com competência para tal, conforme o caso.

6.13. O gestor do contrato deverá elaborar relatório final com informações sobre a consecução dos objetivos que tenham justificado a contratação e eventuais condutas a serem adotadas para o aprimoramento das atividades da Administração.

6.14. O gestor do contrato deverá enviar a documentação pertinente ao setor de contratos para a formalização dos procedimentos de liquidação e pagamento, no valor dimensionado pela fiscalização e gestão nos termos do contrato.

7. CRITÉRIOS DE MEDIÇÃO E DE PAGAMENTO

7.1. Recebimento

7.1.1. Ao final de cada etapa da execução contratual, conforme previsto no Cronograma Físico-Financeiro, o Contratado apresentará a medição prévia dos serviços executados no período, por meio de planilha de medição.

7.1.1.1. Uma etapa será considerada efetivamente concluída quando os serviços previstos para aquela etapa, no Cronograma Físico-Financeiro, estiverem executados em sua totalidade.

7.1.1.2. O contratado também apresentará, a cada medição, os documentos comprobatórios da procedência legal dos produtos e subprodutos florestais utilizados naquela etapa da execução contratual, quando for o caso.

7.1.2. Os serviços serão recebidos provisoriamente, no prazo de até dez dias, pelo fiscal do contrato, mediante termos detalhados, quando verificado o cumprimento das exigências de caráter técnico e administrativo. (Art. 140, I, a, da Lei nº 14.133 e Arts. 22, X.

7.1.2.1. O prazo da disposição acima será contado do recebimento de comunicação de cobrança oriunda do contratado com a comprovação da prestação dos serviços a que se referem a parcela a ser paga.

7.1.2.2. O fiscal do contrato realizará o recebimento provisório do objeto do contrato mediante termo detalhado que comprove o cumprimento das exigências de caráter técnico e administrativo.

7.1.2.3. Para efeito de recebimento provisório, ao final de cada período de faturamento, o fiscal do contrato irá apurar o resultado das avaliações da execução do objeto e, se for o caso, a análise do desempenho e qualidade da prestação dos serviços realizados em consonância com os indicadores previstos, que poderá resultar no redimensionamento de valores a serem pagos à contratada, registrando em relatório a ser encaminhado ao gestor do contrato.

7.1.2.4. Será considerado como ocorrido o recebimento provisório com a entrega do termo detalhado ou, em havendo mais de um a ser feito, com a entrega do último.

7.1.2.5. O Contratado fica obrigado a reparar, corrigir, remover, reconstruir ou substituir, às suas expensas, no todo ou em parte, o objeto em que se verificarem vícios, defeitos ou incorreções resultantes da execução ou materiais empregados, cabendo à fiscalização não atestar a última e/ou única medição de serviços até que sejam sanadas todas as eventuais pendências que possam vir a ser apontadas no Recebimento Provisório.

7.1.2.6. A fiscalização não efetuará o ateste da última e/ou única medição de serviços até que sejam sanadas todas as eventuais pendências que possam vir a ser apontadas no Recebimento Provisório. (Art. 119 c/c art. 140 da Lei nº 14133, de 2021)



**PREFEITURA DE
RERIUTABA**

*A renovação
a serviço de
Todos!*



7.1.2.7. O recebimento provisório também ficará sujeito, quando cabível, à conclusão de todos os testes de campo e à entrega dos Manuais e Instruções exigíveis.

7.1.2.8. Os serviços poderão ser rejeitados, no todo ou em parte, quando em desacordo com as especificações constantes neste Termo de Referência e na proposta, sem prejuízo da aplicação das penalidades.

7.1.3. O Termo Detalhado deverá conter o registro, a análise e a conclusão acerca das ocorrências na execução do contrato, em relação à fiscalização técnica e administrativa e demais documentos que julgar necessários, devendo encaminhá-los ao gestor do contrato para recebimento definitivo.

7.1.4. Os serviços serão recebidos definitivamente no prazo de até dez dias, contados do recebimento provisório, por servidor ou comissão designada pela autoridade competente, após a verificação da qualidade e quantidade do serviço e consequente aceitação mediante termo detalhado, obedecendo os seguintes procedimentos:

7.1.4.1. Emitir documento comprobatório da avaliação realizada pelo fiscal do contrato, no cumprimento de obrigações assumidas pelo contratado, com menção ao seu desempenho na execução contratual, baseado em indicadores objetivamente definidos e aferidos, e a eventuais penalidades aplicadas, devendo constar do cadastro de atesto de cumprimento de obrigações, conforme regulamentação desse órgão.

7.1.4.2. Realizar a análise dos relatórios e de toda a documentação apresentada pela fiscalização e, caso haja irregularidades que impeçam a liquidação e o pagamento da despesa, indicar as cláusulas contratuais pertinentes, solicitando à CONTRATADA, por escrito, as respectivas correções;

7.1.4.3. Emitir Termo Detalhado para efeito de recebimento definitivo dos serviços prestados, com base nos relatórios e documentações apresentadas;

7.1.4.4. Comunicar a empresa para que emita a Nota Fiscal ou Fatura, com o valor exato dimensionado pela fiscalização.

7.1.4.5. Enviar a documentação pertinente ao setor de contratos para a formalização dos procedimentos de liquidação e pagamento, no valor dimensionado pela fiscalização e gestão.

7.1.5. No caso de controvérsia sobre a execução do objeto, quanto à dimensão, qualidade e quantidade, deverá ser observado o teor do art. 143 da Lei nº 14.133, de 2021, comunicando-se à empresa para emissão de Nota Fiscal no que pertine à parcela incontroversa da execução do objeto, para efeito de liquidação e pagamento.

7.1.6. Nenhum prazo de recebimento ocorrerá enquanto pendente a solução, pelo contratado, de inconsistências verificadas na execução do objeto ou no instrumento de cobrança.

7.1.7. O recebimento provisório ou definitivo não excluirá a responsabilidade civil pela solidez e pela segurança do serviço nem a responsabilidade ético-profissional pela perfeita execução do contrato.

7.2. Liquidação

7.2.1. Recebida a Nota Fiscal ou documento de cobrança equivalente, correrá o prazo de dez dias úteis para fins de liquidação, na forma desta seção, prorrogáveis por igual período, conforme regulamentação desse órgão.

7.2.2. Para fins de liquidação, o setor competente deverá verificar se a nota fiscal ou instrumento de cobrança equivalente apresentado expressa os elementos necessários e essenciais do documento, tais como:

7.2.2.1. o prazo de validade;

7.2.2.2. a data da emissão;

7.2.2.3. os dados do contrato e do órgão contratante;

7.2.2.4. o valor a pagar; e

7.2.2.5. eventual destaque do valor de retenções tributárias cabíveis.

7.2.3. Havendo erro na apresentação da nota fiscal ou instrumento de cobrança equivalente, ou circunstância que impeça a liquidação da despesa, esta ficará sobrestada até que o contratado providencie as medidas saneadoras, reiniciando-se o prazo após a comprovação da regularização da situação, sem ônus ao contratante;

7.2.4. A nota fiscal ou instrumento de cobrança equivalente deverá ser obrigatoriamente acompanhado da comprovação da regularidade fiscal.

7.2.5. A Administração deverá realizar consulta para: a) verificar a manutenção das condições de habilitação exigidas no edital; b) identificar possível razão que impeça a participação em licitação, no âmbito do órgão ou entidade, proibição de contratar com o Poder Público, bem como ocorrências impeditivas indiretas.

7.2.6. Constatando-se, a situação de irregularidade do contratado, será providenciada sua notificação, por escrito, para que, no prazo de 5 (cinco) dias úteis, regularize sua situação ou, no mesmo prazo, apresente sua defesa. O prazo poderá ser prorrogado uma vez, por igual período, a critério do contratante.

7.2.7. Não havendo regularização ou sendo a defesa considerada improcedente, o contratante deverá comunicar aos órgãos responsáveis pela fiscalização da regularidade fiscal quanto à inadimplência do contratado, bem como quanto à existência de pagamento a ser efetuado, para que sejam acionados os meios pertinentes e necessários para garantir o recebimento de seus créditos.

7.2.8. Persistindo a irregularidade, o contratante deverá adotar as medidas necessárias à rescisão contratual nos autos do processo administrativo correspondente, assegurada ao contratado a ampla defesa.

7.2.9. Havendo a efetiva execução do objeto, os pagamentos serão realizados normalmente, até que se decida pela rescisão do contrato, caso o contratado não regularize sua situação.

7.3. Prazo de pagamento

7.3.1. O pagamento será efetuado no prazo de até 30 (trinta) dias contados da finalização da liquidação da despesa.

7.3.2. No caso de atraso pelo Contratante, os valores devidos ao contratado serão atualizados monetariamente entre o termo final do prazo de pagamento até a data de sua efetiva realização, mediante aplicação do índice IPC-A de correção monetária.

7.4. Forma de pagamento

7.4.1. O pagamento será realizado por meio de ordem bancária, para crédito em banco, agência e conta corrente indicados pelo contratado.

7.4.2. Será considerada data do pagamento o dia em que constar como emitida a ordem bancária para pagamento.

7.4.3. Quando do pagamento, será efetuada a retenção tributária prevista na legislação aplicável.

7.4.4. Independentemente do percentual de tributo inserido na planilha, quando houver, serão retidos na fonte, quando da realização do pagamento, os percentuais estabelecidos na legislação vigente.

7.4.5. O contratado regularmente optante pelo Simples Nacional, nos termos da Lei Complementar nº 123, de 2006, não sofrerá a retenção tributária quanto aos impostos e contribuições abrangidos por aquele regime. No entanto, o pagamento ficará condicionado à apresentação de comprovação, por meio de documento oficial, de que faz jus ao tratamento tributário favorecido previsto na referida Lei Complementar.

8. FORMA E CRITÉRIOS DE SELEÇÃO E REGIME DE EXECUÇÃO

8.1. Forma de seleção e critério de julgamento da proposta

8.1.1. O contratado será selecionado por meio da realização de procedimento de LICITAÇÃO, na modalidade CONCORRÊNCIA, sob a forma ELETRÔNICA, com fundamento no art. 28, inciso II da Lei n.º 14.133/2021, que culminará com a seleção da proposta de **Menor Preço Global**.

8.2. Critérios de aceitabilidade de preços

8.2.1. Ressalvado o objeto ou parte dele sujeito ao regime de empreitada por preço unitário, o critério de aceitabilidade de preços será o valor global estimado para a contratação.

8.2.1.1. O interessado que estiver mais bem colocado na disputa deverá apresentar à Administração, por meio eletrônico, planilha que contenha o preço global, os quantitativos e os preços unitários tidos como relevantes, conforme modelo de planilha elaborada pela Administração, para efeito de avaliação de exequibilidade (art. 59, §3º, da Lei n.º 14.133/2021);

8.2.2. Para o objeto ou parte dele sujeito ao regime de empreitada por preço unitário o critério de aceitabilidade de preços será o valor global, conforme valor estimado da contratação.

8.3. Exigências de Habilitação

8.3.1. As exigências de habilitação são as usuais para a generalidade dos objetos, conforme disciplinado no Edital concernente à essa contratação.

8.4. Regime de execução

8.4.1. O regime de execução do contrato será o de **empreitada por preço global**.

9. ESTIMATIVA DO VALOR DA CONTRATAÇÃO

O custo estimado total da contratação é de **R\$ 955.862,78 (Novecentos e cinquenta e cinco mil e oitocentos e sessenta e dois reais e setenta e oito centavos)**, conforme custos unitários apostos na planilha disposta nesse Termo de Referência.

10. ADEQUAÇÃO ORÇAMENTÁRIA

10.1. As despesas decorrentes da presente contratação correrão à conta de recursos específicos consignados na Lei Orçamentária Municipal.

10.2. A contratação será atendida pela seguinte dotação:

Gestão/Unidade: Secretaria de Infraestrutura e Transporte;
Fonte de Recursos: Próprio;
Programa de Trabalho: 0901 15 451 0007 1.016;
Elemento de Despesa: 4.4.90.51.00

10.3. A dotação relativa aos exercícios financeiros subsequentes será indicada após aprovação da Lei Orçamentária respectiva e liberação dos créditos correspondentes, mediante termo circunstanciado.

11. LOCAL E DATA:

Reriutaba/CE, 25 de abril de 2024.

12. RESPONSÁVEL:

Thiago Martins Lopes
Responsável pelo Planejamento das Contratações



PREFEITURA DE
RERIUTABA

A renovação
a serviço de
Todos!



ESPECIFICAÇÕES TÉCNICAS E MEMORIAL DESCRITIVO DAS OBRAS DOS SERVIÇOS DE REFORMA E URBANIZAÇÃO DO ENTORNO DA ESTAÇÃO FERROVIÁRIA DE RERIUTABA/CE.

1.0 OBJETO

O presente Memorial Descritivo tem por objetivo estabelecer parâmetros a serem observados durante toda a execução da obra de SERVIÇOS DE REFORMA E URBANIZAÇÃO DO ENTORNO DA ESTAÇÃO FERROVIÁRIA DE RERIUTABA/CE.

2.0 PROJETOS

A execução da presente reforma para revitalização da Estação Ferroviária de Reriutaba-CE deverá obedecer integral e rigorosamente aos projetos e especificações, que serão fornecidos ao construtor constando todas as características necessárias a perfeita execução dos serviços.

Este caderno de encargos, os projetos, especificações e o orçamento da empreiteira fazem parte integrante do contrato, valendo como se nele estivessem transcritos, devendo esta circunstância constar do Edital de Licitação.

3.0 NORMAS

Fazem parte integrante deste caderno de encargos, independentemente de transcrições, todas as normas (NBRs) da Associação Brasileira de Normas Técnicas (ABNT) que tenham relação com os serviços objeto do contrato, bem como as normas das concessionárias locais e o Código de Obras, em vigor.

4.0 ASSISTÊNCIA TÉCNICA ADMINISTRATIVA

A empreiteira se obriga a, sob as responsabilidades legais vigentes, prestar toda a assistência técnica e administrativa necessária a imprimir andamento conveniente às obras e serviços.

Felipe Kaian C. Lima
Felipe Kaian Araújo Lima
ENGENHEIRO CIVIL
CREA - 0616222874
CPF: 053.801.593-46



PREFEITURA DE
RERIUTABA

A renovação
a serviço de
Todos!



A responsabilidade técnica da obra será de profissional pertencente ao quadro de pessoal da empresa, devidamente habilitado e destinado no CREA local.

5.0 FISCALIZAÇÃO

O órgão financiador do projeto e a Secretaria de Infraestrutura e Transportes do Município, fará fiscalizações periódicas, com autoridade para exercerem em nome da prefeitura ou órgão financiador, toda e qualquer ação de orientação geral.

A empreiteira é obrigada a facilitar execuções dos serviços contratados, facultando à fiscalização o acesso a todas as partes da obra. Obriga-se, ainda, a facilitar a vistoria de materiais em depósitos ou quaisquer dependências onde os mesmos se encontrem.

6.0 MATERIAIS, MÃO DE OBRA E EQUIPAMENTOS

Todo material a ser utilizado na obra será de primeira qualidade. A mão de obra deverá ser idônea, de modo a reunir uma equipe homogênea que assegure o bom andamento dos serviços. Deverão ter no canteiro todo equipamento mecânico e ferramental necessário ao desempenho dos serviços.

7.0 RESPONSABILIDADE E GARANTIA

A Construtora assumirá integral responsabilidade pela boa execução e eficiência dos serviços que efetuar de acordo com o caderno de encargos, instruções de concorrência e demais documentos técnicos fornecidos, bem como por eventuais danos decorrentes da realização dos trabalhos.

Fica estabelecido que a realização, pela Construtora, de qualquer elemento ou seção de serviço, implicará na tácita aceitação e retificação, por parte dela, dos materiais, processos e dispositivos adotados e preconizados no caderno de encargos para o elemento ou seção de serviço executado.

8.0 RECEBIMENTO DA OBRA

Felipe Kaiian C. Lima
Felipe Kaiian Araújo Lima
ENGENHEIRO CIVIL
CREA - 0616222874
CPF: 053.801.593-46



PREFEITURA DE
RERIUTABA

A renovação
a serviço de
Todos!



Quando as obras e serviços contratados ficarem inteiramente concluídos, de perfeito acordo com o contrato, será lavrado um “termo de recebimento provisório”, que será assinado por um representante do contratante e pelo construtor.

O TERMO DE RECEBIMENTO DEFINITIVO DA OBRA E SERVIÇOS CONTRATADOS SERÁ LAVRADO 60 (SESSENTA) DIAS APÓS O RECEBIMENTO PROVISÓRIO, SE TIVEREM SIDO SATISFEITAS TODAS AS EXIGÊNCIAS FEITAS PELA FISCALIZAÇÃO.

9.0 DISPOSIÇÕES GERAIS

Estas especificações têm por objetivo estabelecer e determinar condições e tipos de materiais a serem empregados, assim como fornecer detalhes construtivos acerca dos serviços que ocorrerão por ocasião da obra. Qualquer discrepância entre estas especificações e o projeto será dirimida pela fiscalização.

Correrão por conta da empreiteira, todas as responsabilidades com as instalações provisórias da obra, tais como:

- Placa da obra – tipo Banner
- Locação da obra
- Utilização de equipamentos

10.0 INÍCIO

Os serviços serão iniciados no prazo máximo de 05 (cinco) dias a contar da data da assinatura do contrato e ou recebimento da ordem de serviço.

11.0 PRAZO

O prazo para execução da obra será o que contar no contrato, de acordo com o estipulado nas instruções da licitação, observando-se o preceito estipulado no cronograma físico-financeiro.

Felipe Kaian C. Lima
Felipe Kaian Araújo Lima
ENGENHEIRO CIVIL
CREA - 0616222874
CPF: 053.801.593-46

12.0 ESPECIFICAÇÕES TÉCNICAS

12.1 SERVIÇOS PRELIMINARES

12.1.1 PLACA PADRÃO DE OBRA

As placas deverão ser confeccionadas de acordo com cores, nas dimensões 2,00x2,00m, proporções e demais orientações contidas neste manual. Elas deverão ser confeccionadas em chapas planas, metálicas, galvanizadas, em material resistente às intempéries. As informações deverão estar em material plástico (poliestireno), para fixação ou adesivação nas placas. Quando isso não for possível, as informações deverão ser pintadas a óleo ou esmalte. Dá-se preferência ao material plástico, pela sua durabilidade e qualidade.

As placas deverão ser afixadas em local visível, preferencialmente no acesso principal do empreendimento ou voltadas para a via que favoreça a melhor visualização.

Recomenda-se que as placas sejam mantidas em bom estado de conservação, inclusive quanto à integridade do padrão das cores, durante todo o período de execução das obras.

12.1.2 TAPUMES

Tapumes executados no entorno de toda obra, em chapa de madeira compensada, fixadas com estacas de caibro, madeira mista, permitindo o isolamento da obra em relação a transeuntes e resguardando a plena execução dos serviços bem como acondicionamento de materiais.

12.1.3 DEMOLIÇÕES E RETIRADAS

Os serviços de demolição interna, realizados de forma manual e /ou mecanizada em casos de uso de equipamentos que não interfiram na integridade da estrutura física da edificação existente. Serviços de demolição externa de forma manual permitindo-se uso de equipamento mecânico, desde que garantida a integridade externa das edificações existentes no local ou circunvizinha. Qualquer dano a terceiro, causado por conta do uso indevido de maquinário, será de responsabilidade da empreiteira.

As pedras da pavimentação deverão ser retiradas e sua disposição em local próximo e apropriado para o posterior reaproveitamento ou transporte, evitando-se obstáculos ao tráfego da obra e acúmulo de material no local.


Felipe Kaiian Araújo Lima
ENGENHEIRO CIVIL
CREA - 0616222874
CPF: 053.801.593-46



PREFEITURA DE
RERIUTABA

A renovação
a serviço de
Todos!



As pedras deverão ser retiradas e empilhadas utilizando-se ferramentas adequadas e os critérios de segurança reconhecidos. O material deverá ser transportado, para empilhamento e colocado em local conveniente para ser reaproveitado conforme a demanda.

As demolições e ou retiradas deverão ser reguladas, sob o aspecto de Segurança e Medicina do Trabalho, pela Norma Regulamentadora NR-18.

Todo material, produto dos serviços de obra civil ou de materiais inservíveis, deverá ser depositado diretamente em containers metálicos, os quais serão providenciados pela Contratada. O transporte e destinação final dos entulhos deverão seguir condições e exigências da municipalidade local.

O transporte do entulho oriundo da obra, ocorrerá desde o local da obra até o local definido pela fiscalização não sendo distante mais que 5 quilômetros.

12.1.4 LOCAÇÃO DA OBRA

Locação executada com uso de gabarito de madeira com tábuas fixadas em cavaletes com espaço de 1m do limite do serviço cotado, com marcações obedecendo o projeto arquitetônico.

12.2. MOVIMENTO DE TERRA

As escavações para o lançamento das fundações devem ser feitas manualmente até a cota definida em projeto.

Os reaterros serão executados, utilizando material da própria vala, quando este forem atestados e considerados de boa qualidade para tal finalidade, devidamente aprovados pela fiscalização. Com material adquirido, devidamente aprovado pela fiscalização, com características próprias para tal finalidade, a serem compactados em camadas de 20cm.

Permitida a compactação manual em áreas internas e devendo ser mecânica em áreas externas, sobretudo onde haverá tráfego de veículos.

12.3 FUNDAÇÕES E ESTRUTURAS

Felipe Kaian A. Lima
Felipe Kaian Araújo Lima
ENGENHEIRO CIVIL
CREA - 0616222874
CPF: 053.801.593-46



PREFEITURA DE
RERIUTABA

A renovação
a serviço de
Todos!



Os blocos em concreto ciclópico serão executados no traço 1: 3: 6, devendo ser adicionado “pedra-de-mão” no percentual de 30% (trinta por cento) do volume do bloco concretado.

As fundações em alvenaria de embasamento com tijolos cerâmico serão executados no traço 1:4 (cimento e areia) e com tijolos de 14x19x39cm. (1: 4 com adição de 100 kg de cimento por m³ de argamassa.)

As formas serão de chapa de madeira compensada e plastificada, espessura de 12mm, sobre sua superfície será aplicado um agente protetor que facilite a desforma. As formas e escoramentos apresentarão resistência suficiente para não se deformarem sensivelmente sob a ação das cargas e das variações de temperatura e umidade.

As barras de aço utilizadas para as armaduras das peças de concreto armado, bem como sua montagem, deverão atender às prescrições das Normas Brasileiras que regem a matéria, a saber: NBR 6118, NBR 7187 e NBR 7480.

Para a montagem das armaduras deverão ser obedecidas as prescrições do item 10.5 da Norma NBR 6118.

Antes e durante o lançamento do concreto, as plataformas de serviço deverão estar dispostas de modo a não acarretar deslocamento das armaduras. As barras de espera deverão ser protegidas contra a oxidação, através de pintura com nata de cimento e ao ser retomada a concretagem, serão limpas de modo a permitir uma boa aderência.

A execução dos concretos deverá obedecer rigorosamente às especificações e às Normas Técnicas da ABNT, sendo de exclusiva responsabilidade da CONTRATADA a resistência e a estabilidade de qualquer parte da estrutura executada com esses concretos.

A proporção de agregado miúdo no volume total do agregado será fixada de maneira a se obter um concreto de trabalhabilidade adequada a seu emprego devendo estar entre 30% a 50%; A quantidade de água será a mínima compatível com a trabalhabilidade necessária.

12.4 PAREDES E PAINÉIS

As alvenarias de elevação serão assentadas sob baldrame anteriormente executados. Será executadas em com tijolo cerâmico furado (9x19x19)cm c/argamassa mista de cal hidratada esp=20 cm.

Felipe Kaian A. Lima

Felipe Kaian Araújo Lima
ENGENHEIRO CIVIL
CREA - 061622874
CPF: 053.801.593-46

Considera-se paredes as alvenarias de elevação para execução das rampas de acesso e canteiros, as quais deverão manter o padrão construtivo das fundações de mesmo material constante e descritos no ítem anterior deste caderno de especificações.

12.5 REVESTIMENTOS

12.5.1 CHAPISCO

Será executado revestimento com chapisco c/ argamassa de cimento e areia s/peneirar traço 1:3 esp.= 5mm p/ parede.

12.5.2 EMBOÇO E REBOCO

O emboço de cada pano de parede somente será iniciado depois de embutidas todas as canalizações projetadas, concluídas as coberturas e após a completa pega das argamassas de alvenaria e chapisco. argamassa a ser utilizada será de cimento e areia no traço volumétrico 1:3. A espessura dos emboços será de 10 a 20 mm. O emboço será aplicado em paredes a receber cerâmica.

Serão rebocadas as alvenarias de contorno c/ argamassa de cimento e areia peneirada, traço 1:4.

12.5.2 CERÂMICA

As cerâmicas, azulejos, pastilhas e outros materiais serão cuidadosamente classificados no canteiro de serviço quanto à sua qualidade, calibragem e desempenho, rejeitando-se todas as peças que apresentarem defeitos de superfície, discrepâncias de bitolas ou empeno.

12.6 PISOS

12.6.1 PISO INDUSTRIAL

Aplicado na em toda área da plataforma, área interna da estação e rampas, será executada sobre lastro de concreto devidamente regularizado, com juntas de dilatação, com espaçamento de 2,50m, com caimento de 3% do eixo da plataforma para face externa, exceto na edificação existente.


Felipe Kaiian Araújo Lima
ENGENHEIRO CIVIL
CREA - 0616222874
CPF: 053.801.593-46



PREFEITURA DE
RERIUTABA

A renovação
a serviço de
Todos!



A resistência do piso deve responder não apenas às cargas atuantes, mas também às solicitações abrasivas, provendo a superfície do piso de recursos que permitam adequá-lo ao uso.

12.6.2 PISO CERÂMICO

Será executado na área do banheiro, sobre lastro de concreto, observada as técnicas construtivas, após execução das instalações hidrossanitárias.

As cerâmicas, azulejos, pastilhas e outros materiais serão cuidadosamente classificados no canteiro de serviço quanto à sua qualidade, calibragem e desempenho, rejeitando-se todas as peças que apresentarem defeitos de superfície, discrepâncias de bitolas ou empeno.

12.7 INSTALAÇÕES HIDRÁULICA E SANITÁRIA

12.7.1 LOUÇAS E ACESSÓRIOS

As louças e acessórios deverão ser de boa qualidade, atestadas pela fiscalização da CONSTRATANTE, instaladas devidamente de acordo com as orientações do fabricante.

12.7.2 HIDRÁULICAS

Todo material para uso de água fria deverá ser executado em PVC marrom, com selo de qualidade comprovada, observando-se as técnicas construtivas, pela norma NBR 5626, assegurando a integridade e o pleno funcionamento dos mesmos, devendo ser testados após a execução dos respectivos serviços.

Observa-se que as peças terminais para conexão com

12.7.3 SANITÁRIA

Todo material para uso sanitário deverá ser executado em PVC branco, com selo de qualidade comprovada, observando-se as técnicas construtivas, pela norma NBR 8160, assegurando a integridade e o pleno funcionamento dos mesmos, devendo ser testados após a execução dos respectivos serviços

12.8 ELÉTRICAS

Felipe Kaian A. Lima
Felipe Kaian Araújo Lima
ENGENHEIRO CIVIL
CREA - 0616222874
CPF: 053.801.593-46



PREFEITURA DE
RERIUTABA

A renovação
a serviço de
Todos!



Serão assentados os postes de ferro na altura de 4,00 m com 02 (DUAS) pétalas de luminárias vapor de led com potência seguindo a composição utilizada em orçamento para iluminação, incluindo cabeamento, caixas de passagem de alvenaria e tubulação. Além de refazer toda instalação da edificação existente. Deve seguir as normas específicas de instalações elétricas prediais, ABNT NBR 5410.

12.9 ESQUADRIAS E FERRAGENS

As portas e janelas serão executadas, mantendo-se a qualidade e originalidade das existentes, com madeira resistente e nobre, a qual receberá emassamento selador acrílico e pintura em esmalte sintético.

12.10 COBERTURA

A cobertura da edificação existente, com telha colonial, com substituição total de madeira e telha, preservando-se a inclinação e o aspecto arquitetônico existente, inclusive os detalhes como o uso de barrotes nos caibros e respectivos entalhes nas mão-francesa. Com emboçamento de cumeeira, última fiada e beira e bica.

12.11 PINTURA

Será efetuada pintura em Látex na edificação existente, bem como nos canteiros e laterais das rampas ou da plataforma. Será usada esmalte nos bancos, peças e portões de ferro ou madeira, exceto caramanchão.

Antes da pintura será executado o emassamento das paredes e alvenarias, sobre o reboco, bem como das peças em madeira.

12.12 PAVIMENTAÇÃO

Será executado pavimentação da via de entorno, com piso composto de pré-moldados intertravado tipo tijolinho de cores cinza e vermelho, nas dimensões de acordo com as composições orçamentárias, na via e estacionamento, sobre lastro de colchão de



PREFEITURA DE
RERIUTABA

A renovação
a serviço de
Todos!



areia, e camada de pró de pedra, devidamente compactado e estabilizado com sapo vibratório.

12.13 PAISAGISMO

Todo o paisagismo seguirá o especificado de acordo com o constante no orçamento e projetos gráficos, com materiais de melhor qualidade, resistentes as intempéries naturais.

Bancos de estrutura de ferro e madeira, devidamente acabados, incluindo pintura em esmalte, conforme projeto.

Canteiros com devidos acabamentos em granito ou produto similar, desde que aprovado pela fiscalização da obra.

12.14 LIMPEZA DE PISO EM ÁREA URBANIZADA

Deverá ser providenciada a limpeza de toda a área da praça para devida entrega da obra. É estritamente exigido que sejam executados todos os itens em de acordo com as suas especificações e quantidade previstas em memória de cálculo e projetos da praça.

Reriutaba, Ceará
Em 09 de fevereiro de 2024.

Felipe Kaian A. Lima

Felipe Kaian Araújo Lima
ENGENHEIRO CIVIL
CREA - 0616222874
CPF: 053.801.593-46

OBRA: REFORMA E URBANIZAÇÃO DO ENTORNO DA ESTAÇÃO FERROVIÁRIA DE RERIUTABA/CE

LOCAL: AVENIDA 25 DE SETEMBRO, RERIUTABA/CE

DATA: 09/02/2024

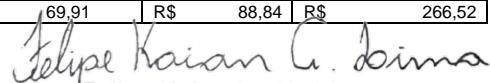
TABELA SEINFRA 028.1 - COM DESONERAÇÃO E COMPOSIÇÕES PRÓPRIA

BDI = 27,08%


PREFEITURA DE RERIUTABA
 A Renovação a Serviço de Todos!

PLANILHA ORÇAMENTÁRIA

ITEM	CÓD.	DESCRIÇÃO	UND.	QTDE.	PREÇO UNITÁRIO S/ BDI	PREÇO UNITÁRIO C/ BDI	PREÇO TOTAL C/ BDI
1.0		SERVIÇOS PRELIMINARES					113.534,24
1.1	C1937	PLACAS PADRÃO DE OBRA	M2	4,00	183,41	R\$ 233,08	R\$ 932,32
1.2	C2316	TAPUME DE CHAPA DE MADEIRA COMPENSADA E= 6mm C/ABERTURA E PORTÃO	M2	315,00	116,21	R\$ 147,68	R\$ 46.519,20
1.3	C2716	DEMOLIÇÃO DE PISO DE LADRILHO	M2	58,25	18,46	R\$ 23,46	R\$ 1.366,55
1.4	C1066	DEMOLIÇÃO DE PISO CIMENTADO SOBRE LASTRO DE CONCRETO	M2	545,11	27,14	R\$ 34,49	R\$ 18.800,84
1.5	C2992	DEMOLIÇÃO DE ALVENARIA DE PEDRA COM REMOÇÃO LATERAL	M3	5,74	185,87	R\$ 236,20	R\$ 1.355,79
1.6	C1058	DEMOLIÇÃO DE DEGRAUS DE PEDRA	M	63,34	33,40	R\$ 42,44	R\$ 2.688,15
1.7	C1043	DEMOLIÇÃO DE ALVENARIA DE TIJOLOS S/ REAPROVEITAMENTO	M3	5,48	62,63	R\$ 79,59	R\$ 436,15
1.8	C1045	DEMOLIÇÃO DE COBERTURA C/TELHAS CERÂMICAS	M2	166,79	12,53	R\$ 15,92	R\$ 2.655,30
1.9	C1052	DEMOLIÇÃO DE ESTRUTURA DE MADEIRA P/TELHADOS	M2	166,79	27,97	R\$ 35,54	R\$ 5.927,73
1.10	C2940	RETIRADA DE PAVIMENTAÇÃO EM PARALELEPÍPEDO OU PEDRA TOSCA	M2	1125,38	11,08	R\$ 14,08	R\$ 15.845,42
1.11	C1630	LOCAÇÃO DA OBRA - EXECUÇÃO DE GABARITO	M2	1870,93	7,15	R\$ 9,09	R\$ 17.006,79
2.0		MOVIMENTO DE TERRA					R\$ 78.585,46
2.1	C2784	ESCAVAÇÃO MANUAL SOLO DE 1A.CAT. PROF. ATÉ 1.50m	M3	15,15	48,92	R\$ 62,17	R\$ 941,88
2.2	C2921	REATERRO C/COMPACTAÇÃO MANUAL S/CONTROLE, MATERIAL DA VALA	M3	3,61	31,38	R\$ 39,88	R\$ 143,97
2.3	C0330	ATERRO C/COMPACTAÇÃO MANUAL S/CONTROLE, MAT. C/AQUISIÇÃO	M3	562,69	108,38	R\$ 137,73	R\$ 77.499,61
3.0		FUNDAÇÕES E ESTRUTURAS					R\$ 25.842,33
3.1	C4592	ALVENARIA DE EMBASAMENTO EM TIJOLO CERÂMICO FURADO C/ ARGAMASSA CIMENTO E AREIA 1:4	M3	16,94	663,36	R\$ 843,00	R\$ 14.284,13
3.2	C0054	ALVENARIA DE EMBASAMENTO DE PEDRA ARGAMASSADA	M3	3,84	543,91	R\$ 691,20	R\$ 2.654,21
3.3	C0843	CONCRETO P/VIBR., FCK 25 MPa COM AGREGADO ADQUIRIDO	M3	1,53	533,00	R\$ 677,34	R\$ 1.033,62
3.4	C4151	ARMADURA DE AÇO CA 50/60	KG	130,47	12,87	R\$ 16,36	R\$ 2.134,54
3.5	C3991	FORMA PLANA CHAPA COMPENSADA PLASTIFICADA, ESP.= 18mm UTIL. 5X	M2	31,81	127,83	R\$ 162,45	R\$ 5.167,53
3.6	C2843	IMPERMEABILIZAÇÃO C/ EMULSÃO ASFÁLTICA CONSUMO 2kg/m²	M2	11,13	40,18	R\$ 51,06	R\$ 568,30
4.0		PAREDES E PAINÉIS					R\$ 4.755,98
4.1	C0073	ALVENARIA DE TIJOLO CERÂMICO FURADO (9x19x19)cm C/ARGAMASSA MISTA DE CAL HIDRATADA ESP.=10cm (1:2:8)	M2	58,91	62,98	R\$ 80,03	R\$ 4.714,61
4.2	C2666	VERGA RETA DE CONCRETO ARMADO	M3	0,02	1.808,40	R\$ 2.298,11	R\$ 41,37
5.0		REVESTIMENTOS					R\$ 17.854,11
5.1	C0776	CHAPISCO C/ ARGAMASSA DE CIMENTO E AREIA S/PENEIRAR TRAÇO 1:3 ESP.= 5mm P/ PAREDE	M2	148,09	7,42	R\$ 9,43	R\$ 1.396,50
5.2	C1221	EMBOÇO C/ ARGAMASSA DE CIMENTO E AREIA S/ PENEIRAR, TRAÇO 1:4	M2	18,27	36,48	R\$ 46,36	R\$ 847,00
5.3	C3028	REBOCO C/ ARGAMASSA DE CIMENTO E AREIA PENEIRADA, TRAÇO 1:3	M2	129,82	51,72	R\$ 65,73	R\$ 8.533,13
5.4	C4434	CERÂMICA ESMALTADA RETIFICADA C/ ARG. CIMENTO E AREIA ACIMA DE 30x30cm (900 cm²) - PEI-5/PEI-4 P/ PAREDE	M2	18,27	136,02	R\$ 172,85	R\$ 3.157,97
5.5	C1123	CERÂMICA ESMALTADA RETIFICADA C/ ARG. CIMENTO E AREIA ACIMA DE 30x30cm (900 cm²) - PEI-5/PEI-4 P/ PAREDE	M2	18,27	136,02	R\$ 172,85	R\$ 3.157,97
5.6	C0781	CHAPISCO C/ ARGAMASSA DE CIMENTO E AREIA S/ PENEIRAR TRAÇO 1:4 P/ TETO	M2	13,60	13,93	R\$ 17,70	R\$ 240,70
5.7	C2113	REBOCO C/ ARGAMASSA DE CAL EM PASTA E AREIA PENEIRADA TRAÇO 1:4 ESP=5 mm P/ TETO	M2	13,60	30,14	R\$ 38,30	R\$ 520,84
6.0		PISOS					R\$ 118.608,74
6.1	C1611	LASTRO DE CONCRETO REGULARIZADO ESP.= 5CM	M2	599,23	45,88	R\$ 58,30	R\$ 34.935,05
6.2	C1919	PISO INDUSTRIAL NATURAL ESP.= 12mm, INCLUS. POLIMENTO (EXTERNO)	M2	597,02	109,79	R\$ 139,52	R\$ 83.296,79
6.3	C2179	REGULARIZAÇÃO DE BASE C/ ARGAMASSA CIMENTO E AREIA S/ PENEIRAR, TRAÇO 1:4 - ESP= 3cm	M2	2,21	27,02	R\$ 34,34	R\$ 75,72
6.4	C4437	CERÂMICA ESMALTADA RETIFICADA C/ ARG. CIMENTO E AREIA ATÉ 30x30cm (900 cm²) - PEI-5/PEI-4 P/ PISO	M2	2,21	97,85	R\$ 124,35	R\$ 274,19
6.5	C1123	REJUNTAMENTO C/ ARG. PRÉ-FABRICADA, JUNTA ATÉ 2mm EM CERÂMICA, ACIMA DE 30x30 cm (900 cm²) E PORCELANATOS (PAREDE/PISO)	M2	2,21	9,63	R\$ 12,24	R\$ 26,99
7.0		INSTALAÇÕES HIDRÁULICAS E SANITÁRIAS					R\$ 16.581,63
7.1		LOUÇAS E ACESSÓRIOS					R\$ 4.504,13
7.1.1	C0348	BACIA DE LOUÇA BRANCA C/CAIXA ACOPLADA	UN	1,00	661,55	R\$ 840,70	R\$ 840,70
7.1.2	C1618	LAVATÓRIO DE LOUÇA BRANCA C/COLUNA, C/ TORNEIRA E ACESSÓRIOS	UN	1,00	667,15	R\$ 847,81	R\$ 847,81
7.1.3	C1792	MICTÓRIO DE LOUÇA BRANCA	UN	1,00	636,24	R\$ 808,53	R\$ 808,53
7.1.4	C1903	PIA DE AÇO INOX. (1.50X0.58)m C/ 1 CUBA E ACESSÓRIOS	UN	1,00	904,66	R\$ 1.149,64	R\$ 1.149,64
7.1.5	C4671	SABONETEIRA METÁLICA	UN	1,00	44,52	R\$ 56,58	R\$ 56,58
7.1.6	C1996	PORTA TOALHA DE PAPEL - METÁLICO (INSTALADO)	UN	1,00	55,97	R\$ 71,13	R\$ 71,13
7.1.7	C4835	ESPELHO CRISTAL, ESPESSURA 4MM, COM PARAFUSOS DE FIXAÇÃO, SEM MOLDURA	M2	0,29	524,98	R\$ 667,14	R\$ 195,14
7.1.8	C1151	DUCHA P/ WC CROMADO (INSTALADO)	UN	1,00	72,80	R\$ 92,51	R\$ 92,51
7.1.9	C2504	TORNEIRA DE PRESSÃO CROMADA LONGA P/PIA	UN	1,00	138,16	R\$ 175,57	R\$ 175,57
7.1.10	C4000	TORNEIRA TIPO JARDIM CROMADA	UN	3,00	69,91	R\$ 88,84	R\$ 266,52


 Felipe Kaian Araújo Lima
 ENGENHEIRO CIVIL
 CREA - 0616222874
 CPF: 053.801.593-46

OBRA: REFORMA E URBANIZAÇÃO DO ENTORNO DA ESTAÇÃO FERROVIÁRIA DE RERIUTABA/CE

LOCAL: AVENIDA 25 DE SETEMBRO, RERIUTABA/CE

DATA: 09/02/2024

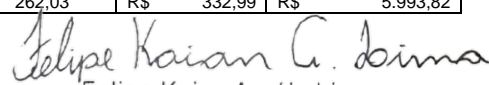
TABELA SEINFRA 028.1 - COM DESONERAÇÃO E COMPOSIÇÕES PRÓPRIA

BDI = 27,08%


PREFEITURA DE RERIUTABA
 A Renovação a Serviço de Todos!

PLANILHA ORÇAMENTÁRIA

ITEM	CÓD.	DESCRIÇÃO	UND.	QTDE.	PREÇO UNITÁRIO S/ BDI	PREÇO UNITÁRIO C/ BDI	PREÇO TOTAL C/ BDI
7.2		HIDRÁULICAS					R\$ 4.435,30
7.2.1	C3442	CAIXA D'ÁGUA EM FIBERGLASS - CAP. 1000L	UN	2,00	545,73	R\$ 693,51	R\$ 1.387,02
7.2.2	C2497	TORNEIRA DE BOIA D= 20mm (3/4")	UN	2,00	45,25	R\$ 57,50	R\$ 115,00
7.2.3	C1948	PONTO HIDRÁULICO, MATERIAL E EXECUÇÃO	PT	9,00	256,47	R\$ 325,92	R\$ 2.933,28
7.3		SANITÁRIAS					R\$ 1.926,69
7.3.1	C1950	PONTO SANITÁRIO, MATERIAL E EXECUÇÃO	PT	6,00	238,04	R\$ 302,50	R\$ 1.815,00
7.3.2	C2272	SIFÃO DE PVC RÍGIDO D= 2" (INSTALADO)	UN	3,00	29,30	R\$ 37,23	R\$ 111,69
7.4		FOSSA E SUMIDOURO					R\$ 5.715,51
7.4.1	C2832	FOSSA SÉPTICA E SUMIDOURO EM ALVENARIA	UN	1,00	4.497,57	R\$ 5.715,51	R\$ 5.715,51
8.0		INSTALAÇÕES ELÉTRICAS					R\$ 46.431,70
8.1	C1947	PONTO ELÉTRICO, MATERIAL E EXECUÇÃO	PT	55,00	264,15	R\$ 335,68	R\$ 18.462,40
8.2	C2090	QUADRO P/ MEDIÇÃO EM POSTE DE CONCRETO	UN	1,00	1.736,00	R\$ 2.206,11	R\$ 2.206,11
8.3	C4761	CAIXA DE LIGAÇÃO PVC 4" X 4"	UN	1,00	11,18	R\$ 14,21	R\$ 14,21
8.4	C3626	POSTE METÁLICO DECORATIVO CÔNICO RETO FLANGEADO H=4.0m P/01 OU 02 LUMINÁRIAS DECORATIVAS	UN	10,00	1.310,80	R\$ 1.665,76	R\$ 16.657,60
8.5	C4801	BALIZADOR, CORPO DE ALUMÍNIO INJETADO, BORRACHA DE VEDAÇÃO, DIFUSOR EM VIDRO PRENSADO, GRADE FRONTAL DE PROTEÇÃO, COM LAMP. FL. COMPLETA 15W OU 18W	UN	20,00	110,78	R\$ 140,78	R\$ 2.815,60
8.6	C3919	LÂMPADA 45W-6.6A, BASE MÉDIUM PREFOCUS	UN	7,00	137,76	R\$ 175,07	R\$ 1.225,49
8.7	C1766	LÂMPADA FLUORESCENTE DE 32W OU 40W (SUBSTITUIÇÃO)	UN	8,00	16,65	R\$ 21,16	R\$ 169,28
8.8	C1653	LUMINÁRIA DE ADVERTENCIA - INTERNA/EXTERNA	UN	2,00	117,17	R\$ 148,90	R\$ 297,80
8.9	C0326	ATERRAMENTO COMPLETO C/ HASTE COPPERWELD 3/4" X 2.40M	UN	1,00	324,91	R\$ 412,90	R\$ 412,90
8.10	C4208	PÁRA-RAIO TIPO FRANKLIN C/ SINALIZADOR (FORNECIMENTO E MONTAGEM)	UN	1,00	3.281,64	R\$ 4.170,31	R\$ 4.170,31
9.0		ESQUADRIAS E FERRAGENS					R\$ 131.692,37
9.1	C0363	BANDEIROLA EM MADEIRA	M2	6,71	196,63	R\$ 249,88	R\$ 1.676,69
9.2	C1993	PORTA/JANELA TIPO FICHA EMBUTIDA (S/ACESSÓRIOS)	M2	26,34	430,30	R\$ 546,83	R\$ 14.403,50
9.3	C1408	FORRAMENTO OU BATENTE DE MADEIRA	M	68,80	67,38	R\$ 85,63	R\$ 5.891,34
9.4	C1426	GRADE DE FERRO DE PROTEÇÃO	M2	33,05	239,77	R\$ 304,70	R\$ 10.070,34
9.5	C1985	PORTA INTERNA DE CEDRO LISA COMPLETA UMA FOLHA (0.60X 2.10)m	UN	1,00	934,72	R\$ 1.187,84	R\$ 1.187,84
9.6	C1987	PORTA INTERNA DE CEDRO LISA COMPLETA UMA FOLHA (0.80X 2.10)m	UN	1,00	1.002,81	R\$ 1.274,37	R\$ 1.274,37
9.7	C3681	GRADE DE FERRO TUBULAR C/MOLDURA EM BARRA CHATA DE FERRO	M2	168,80	453,07	R\$ 575,76	R\$ 97.188,29
10		COBERTURA					R\$ 36.683,16
10.1	C4462	TELHA CERÂMICA	M2	156,66	70,31	R\$ 89,35	R\$ 13.997,84
10.2	C4460	MADEIRAMENTO P/ TELHA CERÂMICA - (RIPA, CAIBRO, LINHA)	M2	156,66	108,42	R\$ 137,78	R\$ 21.585,03
10.3	C4464	EMBOÇAMENTO DA ÚLTIMA FIADA TELHA CERÂMICA	M	13,39	13,90	R\$ 17,66	R\$ 236,47
10.4	C4463	CUMEEIRA TELHA CERÂMICA, EMBOÇADA	M	11,70	30,10	R\$ 38,25	R\$ 447,53
10.5	C0387	BEIRA E BICA EM TELHA COLONIAL	M	23,40	14,00	R\$ 17,79	R\$ 416,29
11		PINTURA					R\$ 71.348,35
11.1	C1208	EMASSAMENTO DE PAREDES INTERNAS 2 DEMÃOS C/MASSA DE PVA	M2	336,34	12,83	R\$ 16,30	R\$ 5.482,28
11.2	C1617	LATEX TRÊS DEMÃOS EM PAREDES INTERNAS S/MASSA	M2	935,57	25,72	R\$ 32,68	R\$ 30.574,26
11.3	C1207	EMASSAMENTO DE PAREDES EXTERNAS 2 DEMÃOS C/MASSA ACRÍLICA	M2	235,19	16,25	R\$ 20,65	R\$ 4.856,73
11.4	C1616	LATEX TRÊS DEMÃOS EM PAREDES EXTERNAS S/MASSA	M2	235,19	27,77	R\$ 35,29	R\$ 8.299,94
11.5	C1206	EMASSAMENTO DE ESQUADRIAS DE MADEIRA P/TINTA ÓLEO OU ESMALTE 2 DEMÃOS	M2	183,57	17,80	R\$ 22,62	R\$ 4.152,24
11.6	C1280	ESMALTE DUAS DEMÃOS EM ESQUADRIAS DE MADEIRA	M2	183,57	24,64	R\$ 31,31	R\$ 5.747,42
11.7	C1279	ESMALTE DUAS DEMÃOS EM ESQUADRIAS DE FERRO	M2	201,85	44,42	R\$ 56,45	R\$ 11.394,43
11.8	C3220	FAIXA.HORIZONTAL/TINTA REFLETIVA/RESINA ACRÍLICA	M2	5,00	26,82	R\$ 34,08	R\$ 170,40
11.9	C3236	SÍMBOLOS NO PAVIMENTO/RESINA ACRÍLICA	M2	15,78	33,44	R\$ 42,50	R\$ 670,65
12		PAVIMENTAÇÃO					R\$ 167.294,26
12.1	C2864	LASTRO DE PÓ DE PEDRA	M3	33,76	112,70	R\$ 143,22	R\$ 4.835,33
12.2	C3782	PISO PRÉ-MOLDADO ARTICULADO E INTERTRAVADO DE 16 FACES - e = 8,0 cm (35 MPa) P/ TRÁFEGO PESADO	M2	1125,38	110,11	R\$ 139,93	R\$ 157.475,07
12.3	C0365	BANQUETA/ MEIO FIO DE CONCRETO MOLDADO NO LOCAL	M	135,80	28,88	R\$ 36,70	R\$ 4.983,86
13		PAISAGISMO					R\$ 86.638,93
13.1	C3440	BANCO EM "U" S/ ENCOSTO PADRÃO	M	96,25	338,73	R\$ 430,46	R\$ 41.431,78
13.2	C3016	PEITORIL DE MARMORITE	M2	57,75	183,32	R\$ 232,96	R\$ 13.453,44
13.3	C1863	PEDRA CARIRI ESP. = 2cm, C/ ARGAMASSA MISTA DE CIMENTO CAL HIDRATADA E AREIA	M2	48,13	63,16	R\$ 80,26	R\$ 3.862,51
13.4	C0230	ÁRVORES ORNAMENTAIS EM GERAL.INCLUSIVE CONSERVAÇÃO	M2	42,99	180,83	R\$ 229,80	R\$ 9.879,45
13.5	C0113	ARBUSTOS ORNAMENTAIS EM GERAL INCLUSIVE CONSERVAÇÃO P/ 60 DIAS	M2	8,00	77,63	R\$ 98,65	R\$ 789,20
13.6	C3061	ÁRVORE C/ TUTOR E ADUBO	UN	12,00	103,57	R\$ 131,62	R\$ 1.579,44
13.7	C1453	HERBÁCEAS ORNAMENTAIS EM GERAL.INCLUSIVE CONSERVAÇÃO P/ 60 DIAS	M2	15,76	310,57	R\$ 394,67	R\$ 6.218,03
13.8	C3220	FAIXA.HORIZONTAL/TINTA REFLETIVA/RESINA ACRÍLICA	M2	9,00	26,82	R\$ 34,08	R\$ 306,72
13.9	C3236	SÍMBOLOS NO PAVIMENTO/RESINA ACRÍLICA	M2	5,78	33,44	R\$ 42,50	R\$ 245,65
13.10	COMP01	VASOS DECORATIVOS P/ BANCOS	UN.	18,00	262,03	R\$ 332,99	R\$ 5.993,82


 Felipe Kaian Araújo Lima
 ENGENHEIRO CIVIL
 CREA - 0616222874
 CPF: 053.801.593-46

OBRA: REFORMA E URBANIZAÇÃO DO ENTORNO DA ESTAÇÃO FERROVIÁRIA DE RERIUTABA/CE

LOCAL: AVENIDA 25 DE SETEMBRO, RERIUTABA/CE

DATA: 09/02/2024

TABELA SEINFRA 028.1 - COM DESONERAÇÃO E COMPOSIÇÕES PRÓPRIA

BDI = 27,08%



PREFEITURA DE RERIUTABA
A Renovação a Serviço de Todos!

PLANILHA ORÇAMENTÁRIA

ITEM	CÓD.	DESCRIÇÃO	UND.	QTDE.	PREÇO UNITÁRIO S/ BDI	PREÇO UNITÁRIO C/ BDI	PREÇO TOTAL C/ BDI
13.11	COMP02	MESA TABULEIRO	UN.	3,00	755,14	R\$ 959,63	R\$ 2.878,89
14		CARAMANCHÃO DE MADEIRA NOS CANTEIROS					R\$ 9.290,78
14.1	C3522	PILAR EM MADEIRA LIMPA DE 1a. QUALIDADE 20cmX20cm	M	36,00	127,34	R\$ 161,82	R\$ 5.825,52
14.2	C2678	VIGA DE MADEIRA MACIÇA 6" X 3"	M	18,00	71,37	R\$ 90,70	R\$ 1.632,60
14.3	C2667	VERNIZ 3 DEMÃOS EM ESQUADRIAS DE MADEIRA	M2	55,38	26,04	R\$ 33,09	R\$ 1.832,66
15		SERVIÇOS FINAIS					R\$ 30.720,74
15.1	C1628	LIMPEZA GERAL	M2	1870,93	12,92	R\$ 16,42	R\$ 30.720,74
TOTAL GERAL COM BDI							R\$ 955.862,78

ORÇAMENTO NO VALOR GLOBAL DE R\$ 955.862,78 (NOVECENTOS E CINQUENTA E CINCO MIL E OITOCENTOS E SESSENTA E DOIS REAIS E SETENTA E OITO CENTAVOS)

Felipe Kaian A. Lima

Felipe Kaian Araújo Lima
ENGENHEIRO CIVIL
CREA - 0616222874
CPF: 053.801.593-46

OBRA: REFORMA E URBANIZAÇÃO DO ENTORNO DA ESTAÇÃO FERROVIÁRIA DE RERIUTABA/CE

LOCAL: AVENIDA 25 DE SETEMBRO, RERIUTABA/CE

DATA: 09/02/2024

TABELA SEINFRA 028.1 - COM DESONERAÇÃO E COMPOSIÇÕES PRÓPRIA

BDI = 27,08%

**PREFEITURA DE
RERIUTABA**
A Renovação a Serviço de Todos!**CRONOGRAMA FISICOFINANCEIRO**

ITEM	DESCRIÇÃO	30 DIAS		60 DIAS		90 DIAS		120 DIAS		150 DIAS		180 DIAS		PREÇO TOTAL C/ BDI
		%	R\$	%	R\$	%	R\$	%	R\$	%	R\$	%	R\$	
1.0	SERVIÇOS PRELIMINARES	80%	R\$ 90.827,39	20%	R\$ 22.706,85		R\$ -		R\$ -		R\$ -		R\$ -	R\$ 113.534,24
2.0	MOVIMENTO DE TERRA	100%	R\$ 78.585,46		R\$ -		R\$ -		R\$ -		R\$ -		R\$ -	R\$ 78.585,46
3.0	FUNDAÇÕES E ESTRUTURAS	50%	R\$ 12.921,17	50%	R\$ 12.921,17		R\$ -		R\$ -		R\$ -		R\$ -	R\$ 25.842,33
4.0	PAREDES E PAINÉIS		R\$ -	90%	R\$ 4.280,38	10%	R\$ 475,60		R\$ -		R\$ -		R\$ -	R\$ 4.755,98
5.0	REVESTIMENTOS		R\$ -	100%	R\$ 17.854,11		R\$ -		R\$ -		R\$ -		R\$ -	R\$ 17.854,11
6.0	PISOS		R\$ -	50%	R\$ 59.304,37	25%	R\$ 29.652,19	25%	R\$ 29.652,19		R\$ -		R\$ -	R\$ 118.608,74
7.0	INSTALAÇÕES HIDRÁULICAS E SANITÁRIAS		R\$ -	25%	R\$ 4.145,41	75%	R\$ 12.436,22		R\$ -		R\$ -		R\$ -	R\$ 16.581,63
8.0	INSTALAÇÕES ELÉTRICAS		R\$ -	50%	R\$ 23.215,85	25%	R\$ 11.607,93	25%	R\$ 11.607,93		R\$ -		R\$ -	R\$ 46.431,70
9.0	ESQUADRIAS E FERRAGENS		R\$ -		R\$ -	25%	R\$ 32.923,09	25%	R\$ 32.923,09	50%	R\$ 65.846,19		R\$ -	R\$ 131.692,37
10.0	COBERTURA		R\$ -		R\$ -		R\$ -	25%	R\$ 9.170,79	50%	R\$ 18.341,58	25%	R\$ 9.170,79	R\$ 36.683,16
11.0	PINTURA		R\$ -		R\$ -		R\$ -		R\$ -	25%	R\$ 17.837,09	75%	R\$ 53.511,26	R\$ 71.348,35
12.0	PAVIMENTAÇÃO		R\$ -		R\$ -	30%	R\$ 50.188,28	20%	R\$ 33.458,85	25%	R\$ 41.823,57	25%	R\$ 41.823,57	R\$ 167.294,26
13.0	PAISAGISMO		R\$ -		R\$ -		R\$ -	35%	R\$ 30.323,63	35%	R\$ 30.323,63	30%	R\$ 25.991,68	R\$ 86.638,93
14.0	CARAMANCHÃO DE MADEIRA NOS CANTEIROS		R\$ -		R\$ -		R\$ -		R\$ -		R\$ -	100%	R\$ 9.290,78	R\$ 9.290,78
15.0	SERVIÇOS FINAIS		R\$ -		R\$ -		R\$ -		R\$ -		R\$ -	100%	R\$ 30.720,74	R\$ 30.720,74
		R\$	182.334,02	R\$	144.428,14	R\$	137.283,31	R\$	147.136,48	R\$	174.172,06	R\$	170.508,82	R\$ 955.862,78
TOTAL 100%:														

ORÇAMENTO NO VALOR GLOBAL DE R\$ 955.862,78 (NOVECENTOS E CINQUENTA E CINCO MIL E OITOCENTOS E SESENTA E DOIS REAIS E SETENTA E OITO CENTAVOS)

Felipe Kaian A. Lima
Felipe Kaian Araújo Lima
ENGENHEIRO CIVIL
CREA - 0616222874
CPF: 053.801.593-46

OBRA: REFORMA E URBANIZAÇÃO DO ENTORNO DA ESTAÇÃO FERROVIÁRIA DE RERIUTABA/CE
 LOCAL: AVENIDA 25 DE SETEMBRO, RERIUTABA/CE
 DATA: 09/02/2024
 TABELA SEINFRA 028.1 - COM DESONERAÇÃO E COMPOSIÇÕES PRÓPRIA



PREFEITURA DE RERIUTABA
 A Renovação a Serviço de Todos!

MEMÓRIA DE CÁLCULO								TOTAL
ITEM	CÓDIGO	DESCRIÇÃO						
1.0		SERVIÇOS PRELIMINARES						
1.1	C1937	PLACAS PADRÃO DE OBRA						M2
			Comprimento	x	Altura		=	Total
		Placa de Obra	2,00		2,00		=	4,00
						Total	=	4,00
1.2	C2316	TAPUME DE CHAPA DE MADEIRA COMPENSADA E= 6mm C/ABERTURA E PORTÃO						M2
			Comprimento		Comprimento		Altura	
		Entorno	100	+	50,00		2,1	= 315,00
						Total	=	315,00
1.3	C2716	DEMOLIÇÃO DE PISO DE LADRILHO						M2
		Interno Estação	Sala 01					
			6,20	x	3,35			20,77
			Sala 02					
			6,33	x	1,95			12,34
			Sala 02					
			2,25	x	5,13			11,54
			Depósito					
			6,33	x	1,80			11,39
			WC					
			1,05	x	2,10			2,21
						Total	=	58,25
1.4	C1066	DEMOLIÇÃO DE PISO CIMENTADO SOBRE LASTRO DE CONCRETO						M2
			Passeio					
			30,78	x	2,90			= 89,26
			Passarela					
			74,73	x	6,10			= 455,85
						Total	=	545,11
1.5	C2992	DEMOLIÇÃO DE ALVENARIA DE PEDRA COM REMOÇÃO LATERAL						M3
			Comprimento	x	Altura	x	Esp.	= Total
		Rampas	4,10	x	0,70	x	2,00	= 5,74
						Total	=	5,74
1.6	C1058	DEMOLIÇÃO DE DEGRAUS DE PEDRA						M
			Comprimento	+	Comprimento	+	Compr.	=
		Degraus	36,60	+	20,64	+	6,10	= 63,34
						Total	=	63,34
1.7	C1043	DEMOLIÇÃO DE ALVENARIA DE TIJOLOS S/ REAPROVEITAMENTO						M3
			Comprimento	x	Altura	x	Esp.	= Total
		Portas	1,40	x	3,25	x	0,40	= 1,82
		Janelas	1,40	x	2,25	x	0,40	= 1,26
		Paredes	3,00	x	4,00	x	0,20	= 2,40
								5,48
1.8	C1045	DEMOLIÇÃO DE COBERTURA C/TELHAS CERÂMICAS						M2
			Comprimento	x	Largura			= Total
		Coberta	14,28	x	11,68			= 166,79
						Total	=	166,79
1.9	C1052	DEMOLIÇÃO DE ESTRUTURA DE MADEIRA P/TELHADOS						M2
			Comprimento	x	Largura			= Total
		Coberta	14,28	x	11,68			= 166,79
						Total	=	166,79
1.10	C2940	RETIRADA DE PAVIMENTAÇÃO EM PARALELEPÍPEDO OU PEDRA TOSCA						M2
			Comprimento	x	Largura			= Total
		Via pavimentada a total	82,42	x	15,68			= 1292,35
		Area da edificação	16,78	x	9,95			= 166,96
						Total	=	1125,38
1.11	C1630	LOCAÇÃO DA OBRA - EXECUÇÃO DE GABARITO						M2
			Comprimento	x	Largura			= Total
		Via pavimentada a total	82,42	x	22,70			= 1870,93

Felipe Kaian A. Lima

Felipe Kaian Araújo Lima
 ENGENHEIRO CIVIL
 CREA - 0616222874
 CPF: 053.801.593-46

OBRA: REFORMA E URBANIZAÇÃO DO ENTORNO DA ESTAÇÃO FERROVIÁRIA DE RERIUTABA/CE
 LOCAL: AVENIDA 25 DE SETEMBRO, RERIUTABA/CE
 DATA: 09/02/2024
 TABELA SEINFRA 028.1 - COM DESONERAÇÃO E COMPOSIÇÕES PRÓPRIA



PREFEITURA DE RERIUTABA
 A Renovação a Serviço de Todos!

		MEMÓRIA DE CÁLCULO					TOTAL	
ITEM	CÓDIGO	DESCRIÇÃO					Total =	1870,93
2.0		MOVIMENTO DE TERRA						
2.1	C2784	ESCAVAÇÃO MANUAL SOLO DE 1A.CAT. PROF. ATÉ 1.50m						M3
Quant.			Comprimento	x	Largura	x	Prof.	= Total
		Regularização de piso	6,00	x	4,00	x	0,30	= 7,20
		Fundação de novas rampas	26,50	x	0,60	x	0,50	= 7,95
		Fundações de contenção lateral	12,00		0,60		0,80	= 5,76
							Total =	15,15
2.2	C2921	REATERRO C/COMPACTAÇÃO MANUAL S/CONTROLE, MATERIAL DA VALA						M3
			Comprimento	x	Largura	x	Prof.	= Total
		Fundação de novas rampas	26,50	x	0,20	x	0,50	= 2,65
		Fundações de contenção lateral	12,00		0,10		0,80	= 0,96
							Total =	3,61
2.3	C0330	ATERRO C/COMPACTAÇÃO MANUAL S/CONTROLE, MAT. C/AQUISIÇÃO						M3
		Aterro Área Substituição pav.			Área	x	Prof.	= Total
					1125,38	x	0,50	= 562,69
							Total =	562,69
3.0		FUNDAÇÕES E ESTRUTURAS						
3.1	C4592	ALVENARIA DE EMBASAMENTO EM TIJOLO CERÂMICO FURADO C/ ARGAMASSA CIMENTO E AREIA 1:4						M3
			Comprimento	x	Largura	x	h	= Total
		Canteiros	238,24	x	0,20	x	0,30	= 14,29
		Novas rampas	26,50	x	0,20	x	0,50	= 2,65
							Total =	16,94
3.2	C0054	ALVENARIA DE EMBASAMENTO DE PEDRA ARGAMASSADA						M3
			Comprimento	x	Largura	x	h	= Total
		Fundações de contenção lateral	12,00	x	0,40	x	0,80	= 3,84
							Total =	3,84
3.3	C0843	CONCRETO P/VIBR., FCK 25 MPa COM AGREGADO ADQUIRIDO						M3
Quant			Comprimento	x	Largura	x	h	= Total
8		Pilares (12x25)	0,12	x	0,25	x	0,85	= 0,20
8		Sapatas	0,65	x	0,65	x	0,25	= 0,85
1		Vigas (inf.)	26,50	x	0,12	x	0,15	= 0,48
							Total =	1,53
3.4	C4151	ARMADURA DE AÇO CA 50/60						KG
							Total =	130,47
3.5	C3991	FORMA PLANA CHAPA COMPENSADA PLASTIFICADA, ESP.= 18mm UTIL. 5X						M2
Fator			Comp.	x	Alt.	x	Quant.	= Total
0,20		Pilares (12x25)	0,74	x	3,80	x	50	= 28,12
0,20		Vigas (inf.)	26,50	x	0,25	x	2	= 2,65
0,20		Sapatas	2,60	x	0,25	x	8	= 1,04
							Total =	31,81
3.6	C2843	IMPERMEABILIZAÇÃO C/ EMULSÃO ASFÁLTICA CONSUMO 2kg/m²						M2
			Comprimento	x	Largura	x	Quant	= Total
		Viga inferior	26,50	x	0,42	x	1,00	= 11,13
							Total =	11,13
4.0		PAREDES E PAINÉIS						
4.1	C0073	ALVENARIA DE TIJOLO CERÂMICO FURADO (9x19x19)cm C/ARGAMASSA MISTA DE CAL HIDRATADA ESP.=10cm (1:2:8)						M2

Comprimento x Altura x Quant = Total
 Felipe Kaian A. Lima
 Felipe Kaian Araújo Lima
 ENGENHEIRO CIVIL
 CREA - 0616222874
 CPF: 053.801.593-46

OBRA: REFORMA E URBANIZAÇÃO DO ENTORNO DA ESTAÇÃO FERROVIÁRIA DE RERIUTABA/CE
 LOCAL: AVENIDA 25 DE SETEMBRO, RERIUTABA/CE
 DATA: 09/02/2024
 TABELA SEINFRA 028.1 - COM DESONERAÇÃO E COMPOSIÇÕES PRÓPRIA



PREFEITURA DE RERIUTABA
 A Renovação a Serviço de Todos!

		MEMÓRIA DE CÁLCULO						TOTAL
ITEM	CÓDIGO	DESCRIÇÃO						
		Alv.Elevação rampas de acesso	26,50	x	0,43	x	1,00 = 11,26	
		Canteiros	238,24	x	0,20	x	1,00 = 47,65	
							Total = 58,91	
4.2	C2666	VERGA RETA DE CONCRETO ARMADO					M3	
Quant			Comprimento	x	Largura	x	Esp = Total	
1		Abertura	1,80	x	0,10	x	0,10 = 0,02	
							Total = 0,02	
5.0		REVESTIMENTOS						
5.1	C0776	CHAPISCO C/ ARGAMASSA DE CIMENTO E AREIA S/PENEIRAR TRAÇO 1:3 ESP.= 5mm P/ PAREDE					M2	
Face					Área 4.1	x	Quant = Total	
int./ext.		Area de alvenaria (item 4.1)			58,91	x	2,00 = 117,82	
int.		WC			18,27	x	1,00 = 18,27	
int./ext.		Recuperação de reboco existente			12,00	x	1,00 = 12,00	
							Total = 148,09	
5.2	C1221	EMBOÇO C/ ARGAMASSA DE CIMENTO E AREIA S/ PENEIRAR, TRAÇO 1:4					M2	
Face			Perímetro	x	Altura	x	Quant = Total	
int.		WC	6,30	x	2,90	x	1,00 = 18,27	
							Total = 18,27	
5.3	C3028	REBOCO C/ ARGAMASSA DE CIMENTO E AREIA PENEIRADA, TRAÇO 1:3					M2	
		Item 5.1 menos Item 5.2					Total = 129,82	
5.4	C4434	CERÂMICA ESMALTADA RETIFICADA C/ ARG. CIMENTO E AREIA ACIMA DE 30x30cm (900 cm²) - PEI-5/PEI-4 P/ PAREDE					M2	
		Item 5.2					Total = 18,27	
5.5	C1123	REJUNTAMENTO C/ ARG. PRÉ-FABRICADA, JUNTA ATÉ 2mm EM CERÂMICA, ACIMA DE 30x30 cm (900 cm²)					M2	
		Igual item anterior					Total = 18,27	
5.6	C0781	CHAPISCO C/ ARGAMASSA DE CIMENTO E AREIA S/ PENEIRAR TRAÇO 1:4 P/ TETO					M2	
		Recuperação de reboco existente	6,33	x	1,80	x	1,00 = 11,39	
		WC	2,10	x	1,05	x	1,00 = 2,21	
							Total = 13,60	
5.7	C2113	REBOCO C/ ARGAMASSA DE CAL EM PASTA E AREIA PENEIRADA TRAÇO 1:4 ESP=5 mm P/ TETO					M2	
		Igual ao item anterior					Total = 13,60	
6.0		PISOS						
6.1	C1611	LASTRO DE CONCRETO REGULARIZADO ESP.= 5CM					M2	
		Pisos	Comprimento	x	Largura	x	Quant = Total	
		Passeio A1	74,50	x	6,10	x	1,00 = 454,45	
		Passeio A2 (acrescimo playground)	17,95	x	2,30	x	1,00 = 41,29	
		Entorno da estação	30,78	x	2,95	x	1,00 = 90,80	
		Rampas 01	11,50	x	1,50	x	1,00 = 17,25	
		Rampas 02	14,00	x	1,50	x	1,00 = 21,00	
		Rampas 03	14,30	x	1,30	x	1,00 = 18,59	
		Estação S01	6,20	x	3,35	x	1,00 = 20,77	
		Estação S02	4,20	x	6,33	x	1,00 = 23,89	
		Depósito	1,80	x	6,33	x	1,00 = 11,39	
		WC	2,10	x	1,05	x	1,00 = 2,21	
			Área	x	Quant	=	Total	

Felipe Kaiian A. Lima
 Felipe Kaiian Araújo Lima
 ENGENHEIRO CIVIL
 CREA - 0616222874
 CPF: 053.801.593-46



		MEMÓRIA DE CÁLCULO					
ITEM	CÓDIGO	DESCRIÇÃO					TOTAL
		.- Área dos canteiros.	102,40	x	1,00	=	102,40
						Total	= 599,23
6.2	C1919	PISO INDUSTRIAL NATURAL ESP.= 12mm, INCLUS. POLIMENTO (EXTERNO) Item 6.1 menos item 6.3					M2
						Total	= 597,02
						Total	= 597,02
6.3	C2179	REGULARIZAÇÃO DE BASE C/ ARGAMASSA CIMENTO E AREIA S/ PENEIRAR, TRAÇO 1:4 - ESP= 3cm WC					M2
						Total	= 2,21
						Total	= 2,21
6.4	C4437	CERÂMICA ESMALTADA RETIFICADA C/ ARG. CIMENTO E AREIA ATÉ 30x30cm (900 cm²) - PEI-5/PEI-4 P/ PISO Igual item anterior					M2
						Total	= 2,21
						Total	= 2,21
6.5	C1123	REJUNTAMENTO C/ ARG. PRÉ- FABRICADA, JUNTA ATÉ 2mm EM CERÂMICA, ACIMA DE 30x30 cm (900 cm²) E PORCELANATOS (PAREDE/PISO) Igual item anterior					M2
						Total	= 2,21
7.0	INSTALAÇÕES HIDRÁULICAS E SANITÁRIAS						
7.1	LOUÇAS E ACESSÓRIOS						
7.1.1	C0348	BACIA DE LOUÇA BRANCA C/CAIXA ACOPLADA					UN
						Total	= 1,00
7.1.2	C1618	LAVATÓRIO DE LOUÇA BRANCA C/COLUNA, C/ TORNEIRA E ACESSÓRIOS Demais lavatórios					UN
						Total	= 1,00
7.1.3	C1792	MICTORIO DE LOUÇA BRANCA					UN
						Total	= 1,00
7.1.4	C1903	PIA DE AÇO INOX. (1.50X0.58)m C/ 1 CUBA E ACESSÓRIOS					UN
						Total	= 1,00
7.1.5	C4671	SABONETEIRA METÁLICA					UN
						Total	= 1,00
7.1.6	C1996	PORTA TOALHA DE PAPEL - METALICO (INSTALADO)					UN
						Total	= 1,00
7.1.7	C4835	ESPELHO CRISTAL, ESPESSURA 4MM, COM PARAFUSOS DE FIXAÇÃO, SEM MOLDURA					M2
			Largura	x	Altura	x	Quant
			0,45	x	0,65	x	1,00
							Total
							= 0,29
							Total
							= 0,29
7.1.8	C1151	DUCHA P/ WC CROMADO (INSTALADO)					UN
						Total	= 1,00
7.1.9	C2504	TORNEIRA DE PRESSAO CROMADA LONGA P/PIA					UN
						Total	= 1,00
7.1.10	C4000	TORNEIRA TIPO JARDIM CROMADA					UN
						Total	= 3,00
7.2	HIDRÁULICAS						
7.2.1	C3442	CAIXA D'ÁGUA EM FYBERGLASS - CAP. 1000L					UN
						Total	= 2,00
7.2.2	C2497	TORNEIRA DE BÓIA D= 20mm (3/4")					UN
						Total	= 2,00
7.2.3	C1948	PONTO HIDRÁULICO, MATERIAL E EXECUÇÃO					PT
						Total	= 9,00

Felipe Kaian C. Lima

Felipe Kaian Araújo Lima
 ENGENHEIRO CIVIL
 CREA - 0616222874
 CPF: 053.801.593-46

OBRA: REFORMA E URBANIZAÇÃO DO ENTORNO DA ESTAÇÃO FERROVIÁRIA DE RERIUTABA/CE
 LOCAL: AVENIDA 25 DE SETEMBRO, RERIUTABA/CE
 DATA: 09/02/2024
 TABELA SEINFRA 028.1 - COM DESONERAÇÃO E COMPOSIÇÕES PRÓPRIA



PREFEITURA DE RERIUTABA
 A Renovação a Serviço de Todos!

		MEMÓRIA DE CÁLCULO						TOTAL
ITEM	CÓDIGO	DESCRIÇÃO						
7.3		SANITÁRIAS						
7.3.1	C1950	PONTO SANITÁRIO, MATERIAL E EXECUÇÃO						PT
							Total = 6,00	
7.3.2	C2272	SIFÃO DE PVC RÍGIDO D= 2" (INSTALADO)						UN
							Total = 3,00	
7.4		FOSSA E SUMIDOURO						
7.4	C2832	FOSSA SÉPTICA E SUMIDOURO EM ALVENARIA						UN
							Total = 1,00	
8.0		INSTALAÇÕES ELÉTRICAS						
8.1	C1947	PONTO ELÉTRICO, MATERIAL E EXECUÇÃO						PT
							Total = 55,00	
8.2	C2090	QUADRO P/ MEDIÇÃO EM POSTE DE CONCRETO						UN
							Total = 1,00	
8.3	C2067	QUADRO DE DISTRIBUIÇÃO DE LUZ EMBUTIR ATÉ 12 DIVISÕES						UN
							Total = 1,00	
8.4	C3626	POSTE METÁLICO DECORATIVO CÔNICO RETO FLANGEADO H=4.0m P/01 OU 02 LUMINÁRIAS DECORATIVAS						UN
							Total = 10,00	
8.5	C4801	BALIZADOR, CORPO DE ALUMÍNIO INJETADO, BORRACHA DE VEDAÇÃO,						UN
							Total = 20,00	
8.6	C3919	LÂMPADA 45W-6.6A, BASE MÉDIUM PREFOCUS						UN
							Total = 7,00	
8.7	C1766	LÂMPADA FLUORESCENTE DE 32W OU 40W (SUBSTITUIÇÃO)						UN
							Total = 8,00	
8.8	C1653	LUMINÁRIA DE ADVERTENCIA - INTERNA/EXTERNA						UN
							Total = 2,00	
8.9	C0326	ATERRAMENTO COMPLETO C/ HASTE COPPERWELD 3/4"X 2.40M						UN
							Total = 1,00	
8.10	C4208	PÁRA-RAIO TIPO FRANKLIN C/ SINALIZADOR (FORNECIMENTO E MONTAGEM)						UN
							Total = 1,00	
9.0		ESQUADRIAS E FERRAGENS						
9.1	C0363	BANDEIROLA EM MADEIRA						M2
			Comprimento	x	Altura	x	Quant	= Total
			Bandeirolas J1 e P1 (140x55)	1,40	x	0,55	x 7,00	= 5,39
			Bandeirolas J2 (120x55)	1,20	x	0,55	x 2,00	= 1,32
							Total = 6,71	
9.2	C1993	PORTA/JANELA TIPO FICHA EMBUTIDA (S/ACESSÓRIOS)						M2
			Comprimento	x	Altura	x	Quant	= Total

Felipe Kaian A. Lima

Felipe Kaian Araújo Lima
 ENGENHEIRO CIVIL
 CREA - 0616222874
 CPF: 053.801.593-46



		MEMÓRIA DE CÁLCULO							TOTAL
ITEM	CÓDIGO	DESCRIÇÃO							
		P1(140 x 270)	1,40	x	2,70	x	4,00	= 15,12	
		J1 (140x170)	1,40	x	1,70	x	3,00	= 7,14	
		J2 (120x170)	1,20	x	1,70	x	2,00	= 4,08	
							Total	= 26,34	
9.3	C1408	FORRAMENTO OU BATENTE DE MADEIRA						M	
			Comprimento	x	Altura	x	Quant	= Total	
		P1(140 x 270)	8,80	x		x	4,00	= 35,20	
		J1 (140x170)	6,80	x		x	3,00	= 20,40	
		J2 (120x170)	6,60	x		x	2,00	= 13,20	
							Total	= 68,80	
9.4	C1426	GRADE DE FERRO DE PROTEÇÃO						M2	
			Comprimento	x	Altura	x	Quant	= Total	
		P1(140 x 270)	1,40	x	3,25	x	4,00	= 18,20	
		J1 (140x170)	1,40	x	2,25	x	3,00	= 9,45	
		J2 (120x170)	1,20	x	2,25	x	2,00	= 5,40	
							Total	= 33,05	
9.5	C1985	PORTA INTERNA DE CEDRO LISA COMPLETA UMA FOLHA (0.60X 2.10)m						UN	
		P3 (60x210) - WC						= 1,00	
							Total	= 1,00	
9.6	C1987	PORTA INTERNA DE CEDRO LISA COMPLETA UMA FOLHA (0.80X 2.10)m						UN	
		P2 (80x210) - Sala 01						Total = 1,00	
9.7	C3681	GRADE DE FERRO TUBULAR C/MOLDURA EM BARRA CHATA DE FERRO						M2	
			Comprimento	x	Altura	x	Quant	= Total	
		Proteção lateral linha férrea	78,40	x	2,00	x	1,00	= 156,80	
		Laterais da plataforma	6,00	x	2,00	x	1,00	= 12,00	
							Total	= 168,80	
10		COBERTURA							
10.1	C4462	TELHA CERÂMICA						M2	
			Comprimento	x	Largura	x	Fator	= Total	
		Fator (1,03)	13,00	x	11,70	x	1,03	= 156,66	
							Total	= 156,66	
10.2	C4460	MADEIRAMENTO P/ TELHA CERÂMICA - (RIPA, CAIBRO, LINHA)						M2	
		Igual item anterior						Total = 156,66	
10.3	C4464	EMBOÇAMENTO DA ÚLTIMA FIADA TELHA CERÂMICA						M	
			Comprimento		Largura	x	Fator	= Total	
		Fator (1,03)	13,00			x	1,03	= 13,39	
							Total	= 13,39	
10.4	C4463	CUMEEIRA TELHA CERÂMICA, EMBOÇADA						M	
			Comprimento		Largura	x	Fator	= Total	
					11,70	x	1,00	= 11,70	
							Total	= 11,70	
10.5	C0387	BEIRA E BICA EM TELHA COLONIAL						M	
			Comprimento		Largura	x	Fator	= Total	
					11,70	x	2,00	= 23,40	
							Total	= 23,40	
11		PINTURA							
11.1	C1208	EMASSAMENTO DE PAREDES INTERNAS 2 DEMÃOS C/MASSA DE PVA						M2	
		Teto		Perímetro	x	Altura	x	Quant	= Total
20,77	m²	Sala 01	19,10	x	4,30	x	1,00	= 82,13	
23,89	m²	Sala 02	21,06	x	4,30	x	1,00	= 90,56	
11,40	m²	Depósito	16,26	x	4,30	x	1,00	= 69,92	
		Tetos						= 56,06	
		Descontar vãos (esquadrias)						= 37,67	
							Total	= 336,34	

Felipe Kaian A. Lima
 Felipe Kaian Araújo Lima
 ENGENHEIRO CIVIL
 CREA - 0616222874
 CPF: 053.801.593-46



MEMÓRIA DE CÁLCULO								TOTAL
ITEM	CÓDIGO	DESCRIÇÃO						
11.2	C1617	LATEX TRÊS DEMÃOS EM PAREDES INTERNAS S/MASSA						M2
		Área de emassamento (Item 12.1)					=	336,34
		Tetos					=	599,23
							Total	= 935,57
11.3	C1207	EMASSAMENTO DE PAREDES EXTERNAS 2 DEMÃOS C/MASSA ACRÍLICA						M2
			Perímetro	x	Altura	x	Quant	= Total
			36,56	x	5,45	x	1,00	= 199,25
			7,20	x	1,40	x	1,00	= 10,08
		Descontar vãos (esquadrias)					=	33,05
		Laterais, Rampas e Canteiros (Item 4.1)					=	58,91
							Total	= 235,19
11.4	C1616	LATEX TRÊS DEMÃOS EM PAREDES EXTERNAS S/MASSA						M2
		Área de emassamento (Item 12.1)					=	235,19
							Total	= 235,19
11.5	C1206	EMASSAMENTO DE ESQUADRIAS DE MADEIRA P/TINTA ÔLEO OU ESMALTE 2 DEMÃOS						M2
			Comprimento	x	Altura	x	Quant	= Total
Fator:	2,50	P1 (1,40x3,25 c/ bandeirola)	1,40	x	3,35	x	4,00	= 46,90
Fator:	2,50	P2 (0,80x2,10 s/ bandeirola)	0,80	x	2,10	x	1,00	= 4,20
Fator:	2,50	P3 (0,60x2,10 s/ bandeirola)	0,60	x	2,10	x	1,00	= 3,15
Fator:	2,50	J1 (1,40x2,35 c/ bandeirola)	1,40	x	2,35	x	3,00	= 24,68
Fator:	2,50	J2 (1,20x2,35 c/ bandeirola)	1,20	x	2,35	x	2,00	= 14,10
Fator:	2,50	Madeira Caramachão	45,27	x	0,20	x	4,00	= 90,54
							Total	= 183,57
11.6	C1280	ESMALTE DUAS DEMÃOS EM ESQUADRIAS DE MADEIRA						M2
		Igual item anterior					Total	= 183,57
11.7	C1279	ESMALTE DUAS DEMÃOS EM ESQUADRIAS DE FERRO						M2
		Grades (Item 9.4)					=	33,05
		Grade de proteção lateral (Item 9.7)					=	168,80
							Total	= 201,85
11.8	C3220	FAIXA.HORIZONTAL/TINTA REFLETIVA/RESINA ACRÍLICA						M2
			Comprimento	x	Largura	x	Quant	= Total
		Marcação do estacionamento (Carros)	5,00	x	0,10	x	4,00	= 2,00
		Marcação do estacionamento (Motos)	2,00	x	0,10	x	15,00	= 3,00
							Total	= 5,00
11.9	C3236	SÍMBOLOS NO PAVIMENTO/RESINA ACRÍLICA						M2
		Cadeirantes	1,70		1,70		=	2,89
		Idosos	1,70		1,70		=	2,89
		Faixa reserva de espaço	10,00		1,00		=	10,00
							Total	= 15,78

Felipe Kaian A. Lima
 Felipe Kaian Araújo Lima
 ENGENHEIRO CIVIL
 CREA - 0616222874
 CPF: 053.801.593-46



		MEMÓRIA DE CÁLCULO				TOTAL
12	CÓDIGO	DESCRIÇÃO				
		PAVIMENTAÇÃO				
12.1	C2864	LASTRO DE PÓ DE PEDRA				M3
		Área de substituição de pavimentação.	Área	x	Espessura	
		(Item 1.10)	1125,38	x	0,03 =	33,76
					Total =	33,76
12.2	C3782	PISO PRÉ-MOLDADO ARTICULADO E INTERTRAVADO DE 16 FACES - e = 8,0 cm (35 MPa) P/ TRÁFEGO PESADO				M2
		Área de substituição de pavimentação.				
		(Item 1.10)				Total = 1125,38
12.3	C0365	BANQUETA/ MEIO FIO DE CONCRETO MOLDADO NO LOCAL				M
			Comprimento			= Total
		Banqueta/meio fio	86,40			= 86,40
		meio fio rebaixado c/ banqueta	49,40			= 49,40
						Total = 135,80
13	CÓDIGO	DESCRIÇÃO				
		PAISAGISMO				
13.1	C3440	BANCO EM "U" S/ ENCOSTO PADRÃO				M
		Metragem dos bancos	96,25			= 96,25
						Total = 96,25
13.2	C3016	PEITORIL DE MARMORITE	Comprimento	x	Largura	x Quant = Total
		Bancos sem encosto	96,25	x	0,60	= 57,75
					1,00 =	57,75
						Total = 57,75
13.3	C1863	PEDRA CARIRI ESP.= 2cm, C/ ARGAMASSA MISTA DE CIMENTO CAL HIDRATADA E AREIA				M2
		Bancos sem encosto	Comprimento	x	Largura	x Quant = Total
			96,25	x	0,50	= 48,13
					2,00 =	48,13
						Total = 48,13
13.4	C0230	ARVORES ORNAMENTAIS EM GERAL.INCLUSIVE CONSERVAÇÃO				M2
			Comprimento	x	Largura	x Quant = Total
		Canteiro 01	3,75	x	2,05	x 1,00 = 7,69
		Canteiro 02	2,70	x	1,32	x 1,00 = 3,56
		Canteiro 03	3,72	x	1,00	x 2,00 = 7,44
		Canteiro 04	3,75	x	2,00	x 1,00 = 7,50
		Canteiro 05	4,20	x	2,00	x 2,00 = 16,80
						Total = 42,99
13.5	C0113	ARBUSTOS ORNAMENTAIS EM GERAL INCLUSIVE CONSERVAÇÃO P/ 60 DIAS				M2
		Vasos	Comprimento	x	Largura	x Quant = Total
			1,00	x	1,00	x 8,00 = 8,00
						Total = 8,00
13.6	C3061	ÁRVORE C/ TUTOR E ADUBO				UN
		Carnaúbas - Jardim central				3,00 = 3,00
		Aroeira - Jardins externos				5,00 = 5,00
		Palmeira fenix - Jardins caramachão				4,00 = 4,00
					Total = 12,00	
13.7	C1453	HERBÁCEAS ORNAMENTAIS EM				M2
		Jardim central	Comprimento	x	Largura	x Quant = Total
		Jardins externos 01	13,70	x	1,15	x 1,00 = 15,76
		Jardins externos 02	14,40	x	0,70	x 1,00 = 10,08
		Jardins externos 03	6,15	x	0,70	x 1,00 = 4,31
		Jardins externos 04	9,70	x	0,50	x 1,00 = 4,85
		Jardins externos 05	8,10	x	0,30	x 1,00 = 2,43
		Jardins externos 05	4,50	x	0,90	x 1,00 = 4,05
						Total = 15,76

Felipe Kaian A. Lima
 Felipe Kaian Araújo Lima
 ENGENHEIRO CIVIL
 CREA - 0616222874
 CPF: 053.801.593-46

OBRA: REFORMA E URBANIZAÇÃO DO ENTORNO DA ESTAÇÃO FERROVIÁRIA DE RERIUTABA/CE
 LOCAL: AVENIDA 25 DE SETEMBRO, RERIUTABA/CE
 DATA: 09/02/2024
 TABELA SEINFRA 028.1 - COM DESONERAÇÃO E COMPOSIÇÕES PRÓPRIA



PREFEITURA DE RERIUTABA
 A Renovação a Serviço de Todos!

		MEMÓRIA DE CÁLCULO					
ITEM	CÓDIGO	DESCRIÇÃO					TOTAL
13.8	C3220	Estacionamento / Marcação FAIXA.HORIZONTAL/TINTA REFLETIVA/RESINA ACRÍLICA					M2
			Comprimento	x	Largura	x	Quant = Total
		Marcação do estacionamento (Carros)	5,00		0,10		12,00 = 6,00
		Marcação do estacionamento (Motos)	2,00		0,10		15,00 = 3,00
							Total = 9,00
13.9	C3236	SÍMBOLOS NO PAVIMENTO/RESINA ACRÍLICA					M2
			Comprimento	x	Largura	x	Quant = Total
		Marcação do estacionamento (Carros)	1,70		1,70		2,00 = 5,78
							Total = 5,78
13.10	COMP01	VASOS DECORATIVOS P/ BANCOS					UN.
							Quant = Total
							18,00 = 18,00
							Total = 18,00
13.11	COMP02	MESA TABULEIRO					UN.
							Quant = Total
							3,00 = 3,00
							Total = 3,00
14	CARAMANCHÃO DE MADEIRA NOS CANTEIROS						
14.1	C3522	PILAR EM MADEIRA LIMPA DE 1a. QUALIDADE 20cmX20cm					M
			Altura + Fundação	x	Quant.	x	Canteiros = Total
		Nos 04 (quatro) canteiros	3,00		3,00		x 4,00 = 36,00
							Total = 36,00
14.2	C2678	VIGA DE MADEIRA MACIÇA 6" X 3"					M
			Comprimento	x	Quant.	x	Canteiros = Total
		Serão 05 (cinco) vigas em cada canteiro	2,80		5,00		x 4,00 = 18,00
							Total = 18,00
14.3	C2667	VERNIZ 3 DEMÃOS EM ESQUADRIAS DE MADEIRA					M2
			Altura e Comprimento	x	Perímetro	x	Quant. = Total
			2,80		0,80		x 20,00 = 44,80
			2,45		0,36		x 12,00 = 10,58
							Total = 55,38
14	SERVIÇOS FINAIS						
14.1	C1628	LIMPEZA GERAL					M2
			Comprimento	x	Largura	x	Quant = Total
			82,42		22,70		1,00 = 1870,93
							Total = 1870,93

Felipe Kaian A. Lima

Felipe Kaian Araújo Lima
 ENGENHEIRO CIVIL
 CREA - 0616222874
 CPF: 053.801.593-46



**PREFEITURA DE
RERIUTABA**
A Renovação a Serviço de Todos!

OBRA: REFORMA E URBANIZAÇÃO DO ENTORNO DA ESTAÇÃO FERROVIÁRIA DE RERIUTABA/CE
LOCAL: AVENIDA 25 DE SETEMBRO, RERIUTABA/CE
DATA: 09/02/2024

Composições Próprias - Custo Unitário

COMP01 VASO DECORATIVO PARA BANCOS					
Preço Adotado: 262,03					Unid: M2
Código	Descrição	Unidade	Coeficiente	Preço	Total
MAO DE OBRA					
I2543	SERVENTE	H	1,50	18,46	27,69
I2391	PEDREIRO	H	1,50	24,16	36,24
I1227	GRANITEIRO/MAMORISTA	H	2,00	24,16	48,32
I0044	AJUDANTE DE GRANITEIRO/MARMORISTA	H	2,00	19,10	38,2
TOTAL MAO DE OBRA					150,45
MATERIAIS					
I1672	GRANILITE, MARMORITE	M2	0,42	146,75	61,635
I0109	AREIA MEDIA	M3	0,1685	67,5	11,37375
I0805	CIMENTO PORTLAND	KG	25,048	0,56	14,02688
I0441	CAL HIDRATADA	KG	14,02	1,1	15,422
I0280	BRITA	M3	0,0908	100,50	9,1254
TOTAL MATERIAIS					111,58303
Total Simples					262,03303
Encargos					INCLUSOS
BDI					0
TOTAL GERAL					262,03

COMP02 MESA DE TABULEIRO					
Preço Adotado: 755,14					Unid: M2
Código	Descrição	Unidade	Coeficiente	Preço	Total
MAO DE OBRA					
I2543	SERVENTE	H	1,50	18,46	27,69
I2391	PEDREIRO	H	1,50	24,16	36,24
I0041	AJUDANTE DE CARPINTEIRO	H	0,80	19,1	15,28
I0498	CARPINTEIRO	H	0,80	24,16	19,328
I0040	AJUDANTE DE ARMADOR/FERREIRO	H	1,20	19,1	22,92
I0121	ARMADOR/FERREIRO	H	1,20	24,16	28,99
I0045	AJUDANTE DE PINTOR	H	0,80	19,1	15,28
I2395	PINTOR	H	0,80	24,16	19,33
TOTAL MAO DE OBRA					185,06
MATERIAIS					
I0109	AREIA MEDIA	M3	0,1974	67,5	13,3245
I0805	CIMENTO PORTLAND	KG	139,59	0,56	78,1704
I0280	BRITA	M3	0,1974	100,50	19,8387
I0527	CHAPA COMPENSADO RESINADO 6MM (1.10 X 2.20M)	M2	1,70	21,70	36,890
I0537	CHAPA DE AÇO GALVANIZADA ESP. 0.3MM	M2	3,96	39,03	154,5588
C0217	ARMADURA CA-60 FINA D=3,40 A 6,40mm	KG	9,25	12,09	111,8325
C4714	PINTURA DE LOGOTIPOS COM TINTA À ÓLEO EM CONCRETO	M2	0,25	88,43	22,1075
C1613	LATEX ACRÍLICO 2 DEMÃOS EM TELHAS DE CIMENTO	M2	5,41	24,65	133,3565
TOTAL MATERIAIS					570,0789
Total Simples					755,1369
Encargos					INCLUSOS
BDI					0
TOTAL GERAL					755,14

Felipe Kaian C. Lima

Felipe Kaian Araújo Lima
ENGENHEIRO CIVIL
CREA - 0616222874
CPF: 053.801.593-46



**PREFEITURA DE
RERIUTABA**
A Renovação a Serviço de Todos!

OBRA: REFORMA E URBANIZAÇÃO DO ENTORNO DA ESTAÇÃO FERROVIÁRIA DE RERIUTABA/CE

LOCAL: AVENIDA 25 DE SETEMBRO, RERIUTABA/CE

DATA: 09/02/2024

TABELA SEINFRA 028.1 - COM DESONERAÇÃO E COMPOSIÇÕES PRÓPRIA

COMPOSIÇÃO DE BDI		
COD	DESCRIÇÃO	%
	Despesas Indiretas	
AC	Administração central	3,00
DF	Despesas financeiras	1,23
R	Riscos	1,27
	Benefício	
S + G	Garantia/seguros	0,80
L	Lucro	6,16
I	Impostos	11,15
	PIS	0,65
	COFINS	3,00
	ISS	3,00
	CPRB (4,5%, Apenas quando tiver desoneração INSS)	4,50
	TOTAL DOS IMPOSTOS	11,15
	BDI =	27,08%

Felipe Kaiian A. Lima
Felipe Kaiian Araújo Lima
ENGENHEIRO CIVIL
CREA - 0616222874
CPF: 053.801.593-46



**PREFEITURA DE
RERIUTABA**
A Renovação a Serviço de Todos!

**OBRA: REFORMA E URBANIZAÇÃO DO ENTORNO DA ESTAÇÃO FERROVIÁRIA
DE RERIUTABA/CE**

LOCAL: AVENIDA 25 DE SETEMBRO, RERIUTABA/CE

DATA: 09/02/2024

TABELA SEINFRA 028.1 - COM DESONERAÇÃO E COMPOSIÇÕES PRÓPRIA

TABELA DE ENCARGOS SOCIAIS

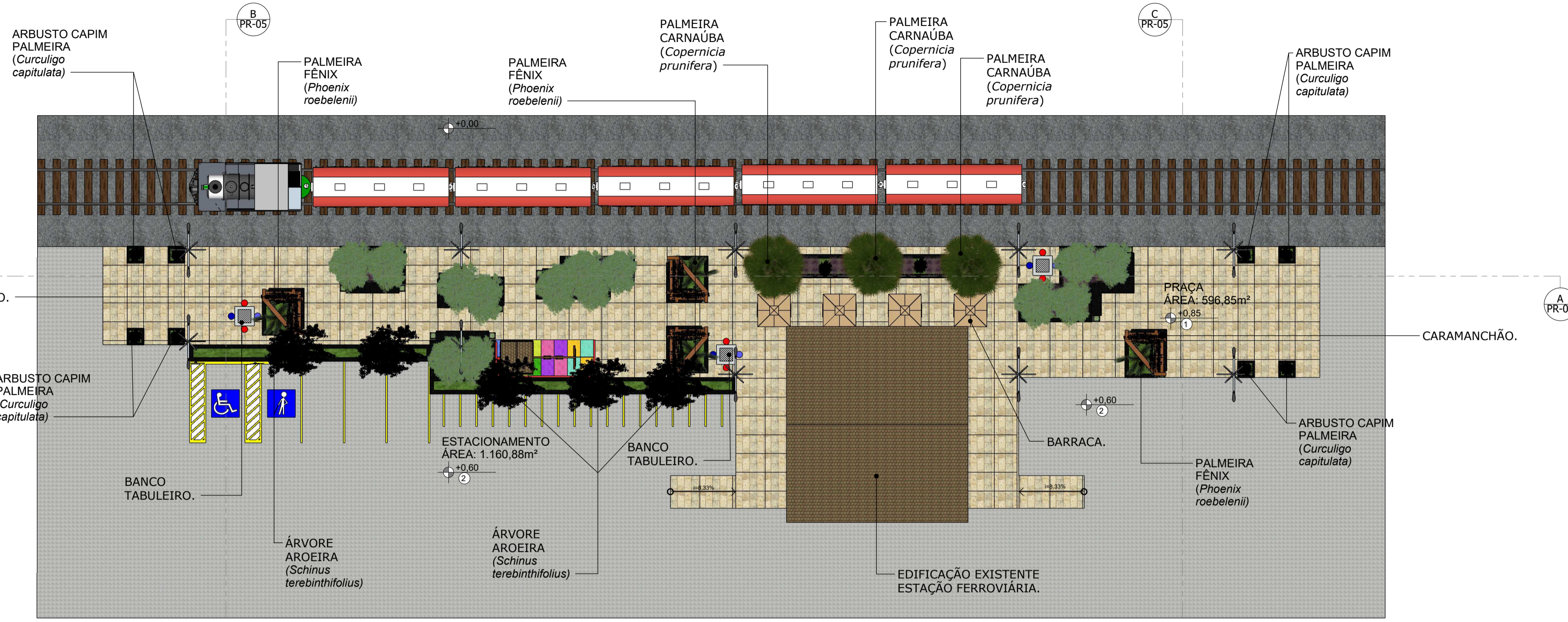
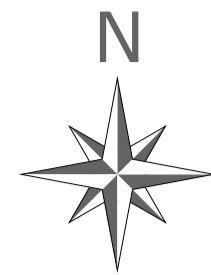


**GOVERNO DO
ESTADO DO CEARÁ**
Secretaria da Infraestrutura

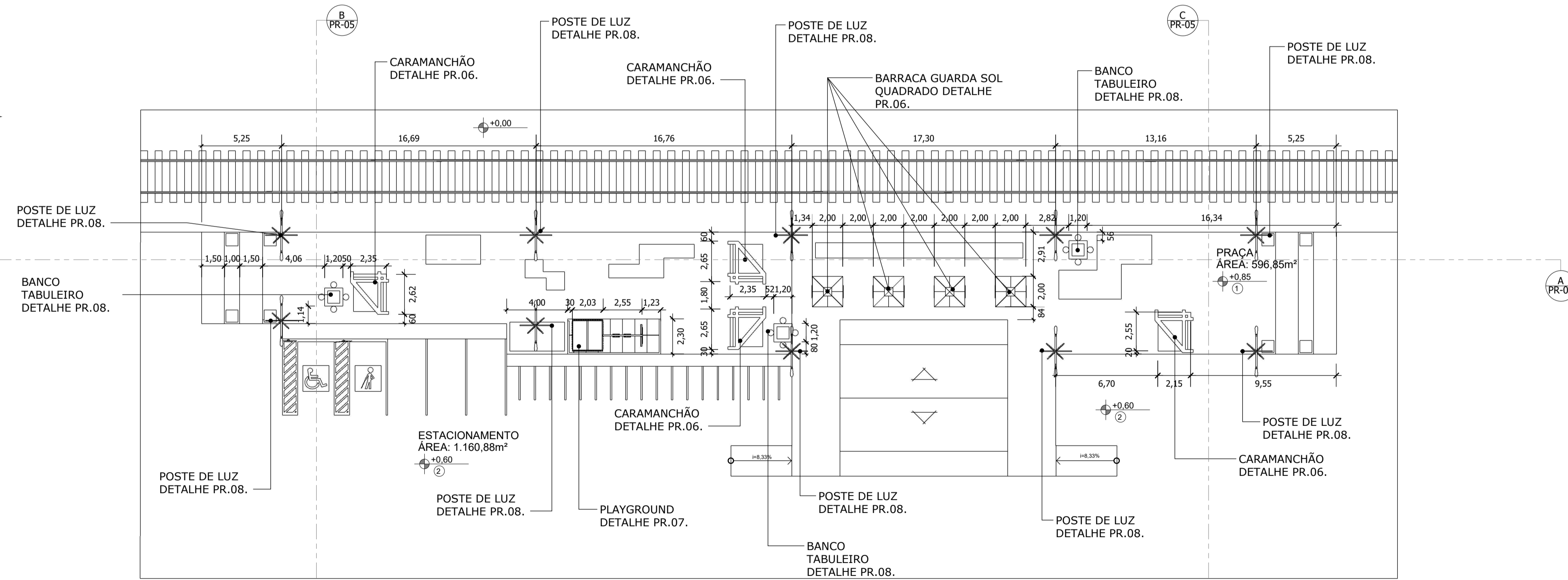
ENCARGOS SOCIAIS - HORISTAS E MENSALISTAS - TABELA SEINFRA 028.1 (DESONERADA) E 028 (ONERADA)					
CÓDIGO	DESCRIÇÃO	TABELA 028.1		TABELA 028	
		HORISTAS %	MENSALISTAS %	HORISTAS %	MENSALISTAS %
A	ENCARGOS SOCIAIS BÁSICOS	16,80	16,80	36,80	36,80
A1	INSS	0,00	0,00	20,00	20,00
A2	SESI	1,50	1,50	1,50	1,50
A3	SENAI	1,00	1,00	1,00	1,00
A4	INCRA	0,20	0,20	0,20	0,20
A5	SEBRAE	0,60	0,60	0,60	0,60
A6	SALÁRIO EDUCAÇÃO	2,50	2,50	2,50	2,50
A7	SEGURO DE ACIDENTES	3,00	3,00	3,00	3,00
A8	FGTS	8,00	8,00	8,00	8,00
B	ENCARGOS SOCIAIS C/ INCIDÊNCIA DE A		48,36		19,04
B1	DESCANSO SEMANAL REMUNERADO		17,85		0,00
B2	FERIADOS		3,71		0,00
B3	AUXILIO ENFERMIDADE		0,87		0,66
B4	13º SALÁRIO		11,03		8,33
B5	LICENÇA PATERNIDADE		0,07		0,05
B6	FALTAS JUSTIFICADAS		0,74		0,56
B7	DIAS DE CHUVAS		1,59		0,00
B8	AUXÍLIO ACIDENTE DE TRABALHO		0,11		0,08
B9	FÉRIAS GOZADAS		12,35		9,33
B10	SALÁRIO MATERNIDADE		0,04		0,03
C	ENCARGOS SOCIAIS S/ INCIDÊNCIA DE A		10,70		8,09
C1	AVISO PRÉVIO INDENIZADO		5,52		4,17
C2	AVISO PRÉVIO TRABALHADO		0,13		0,10
C3	FÉRIAS INDENIZADAS		1,72		1,30
C4	DEPOSITO DE RECISÃO S/ JUSTA CAUSA		2,87		2,17
C5	INDENIZAÇÃO ADICIONAL		0,46		0,35
D	REINCIDÊNCIAS DE UM GRUPO SOBRE O OUTRO		8,58		3,55
D1	REINCIDÊNCIA DE GRUPO A SOBRE GRUPO B		8,12		3,20
D2	REINCIDÊNCIA DE GRUPO A SOBRE AVISO PRÉVIO TRABALHADO E REINCIDÊNCIA DO FGTS SOBRE AVISO PRÉVIO INDENIZADO		0,46		0,35
TOTAL (A+B+C+D)			84,44		47,48

Horista = 84,44%
Mensalista = 47,48%
A + B + C + D

Felipe Kaian A. Lima
Felipe Kaian Araújo Lima
ENGENHEIRO CIVIL
CREA - 0616222874
CPF: 053.801.593-46



01 PLANTA HUMANIZADA
ESCALA - 1:200



02 PLANTA DE MOBILIÁRIO
ESCALA - 1:200

QUADRO DE ÁREAS

ÁREA DO TERRENO	1870,492 m ²
ÁREA CONSTRUÍDA PRAÇA	596,85m ²
ÁREA CONSTRUÍDA ESTACIONAMENTO	1.160,88m ²
ÁREA VERDE	102,71 m ²

QUADRO DE ESPECIFICAÇÕES

○ PISO	△ TETO
1- PEDRA CARIRI.	
2- BLOCO INTERTRAVADO.	
□ PAREDE	

PREFEITURA MUNICIPAL DE RERIUTABA

ISS PROJETO

Felipe Kaiian C. Lima
Felipe Kaiian Araújo Lima
ENGENHEIRO CIVIL
CREA - 0616222874
CPF: 053.801.593-46

REVISÃO	DESCRIÇÃO	DATA	VISTO

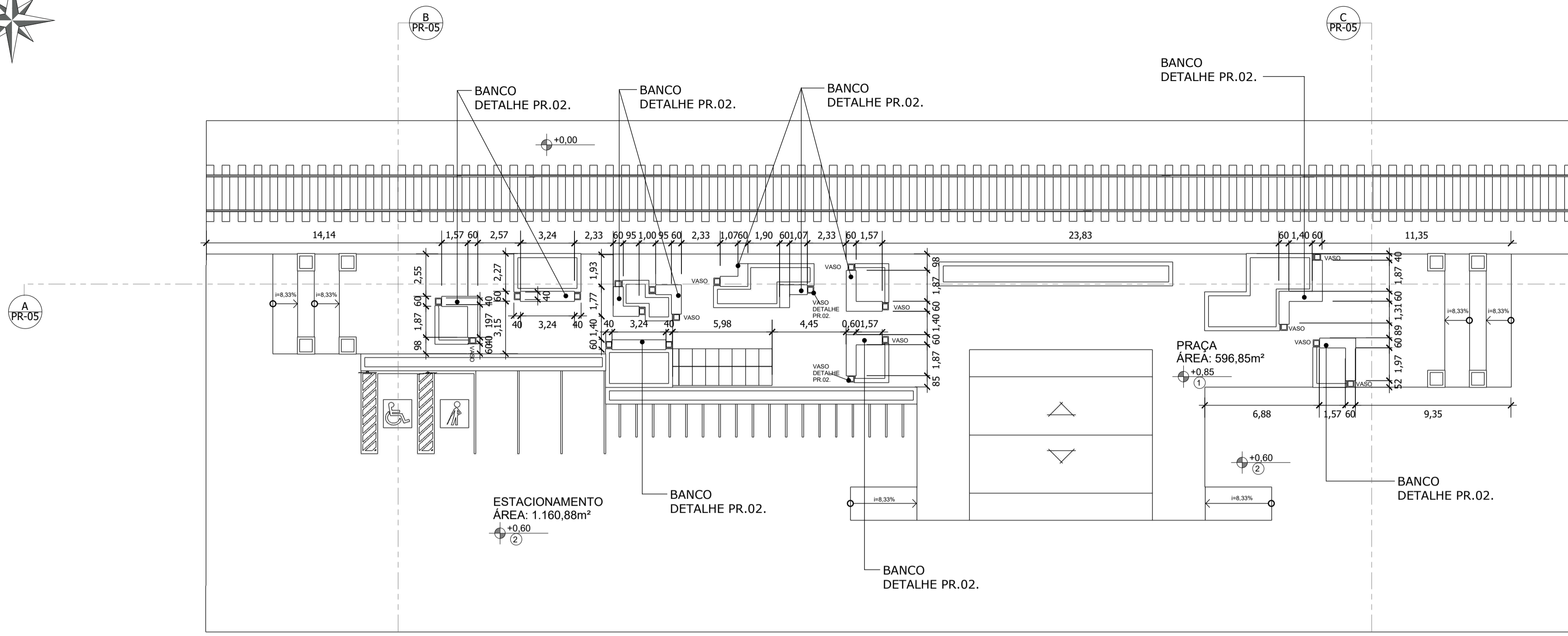
OBRA/SERVIÇO: ESTAÇÃO FERROVIÁRIA DE RERIUTABA

ENDEREÇO: RERIUTABA/CE, AV. 25 DE SETEMBRO

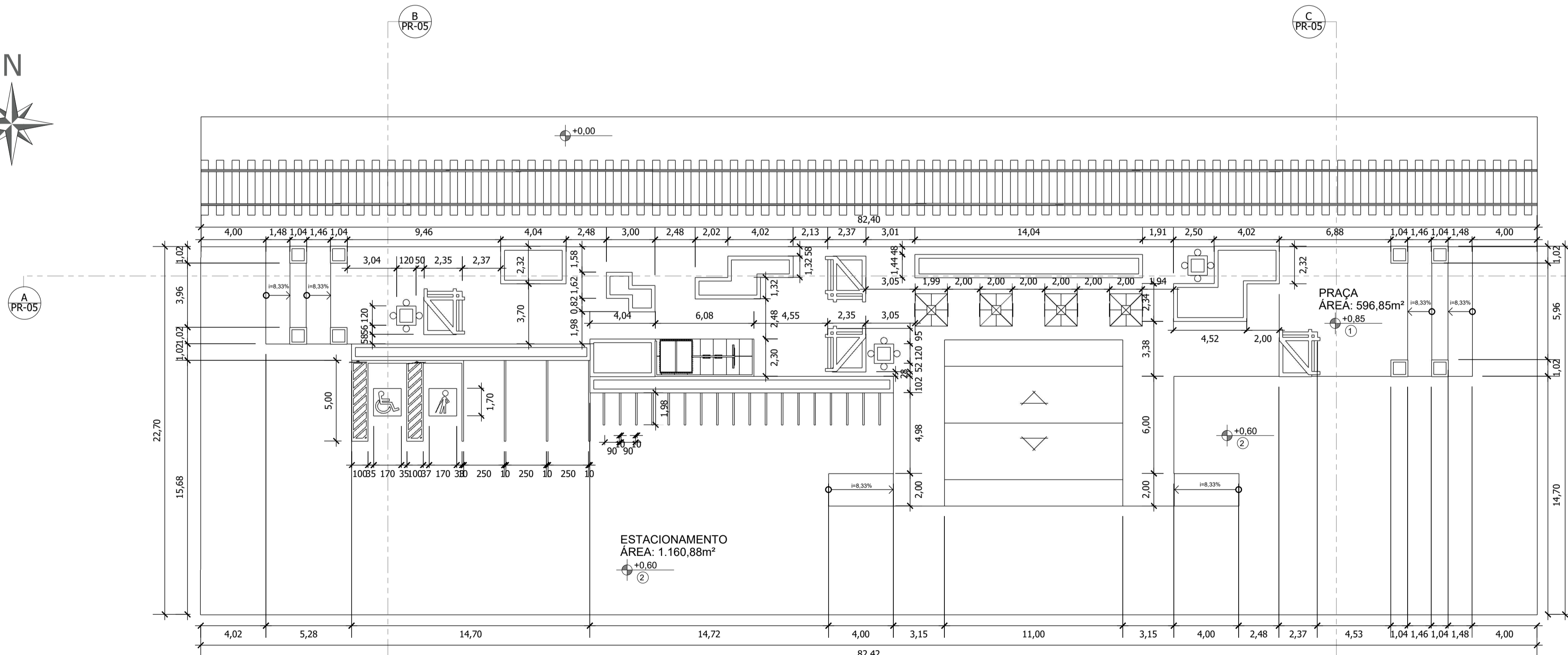
TÍTULO: PLANTA HUMANIZADA E PLANTA DE MOBILIÁRIO.

PROPRIETÁRIO: Nome da empresa	PRANCHA N°: ARQ 1
PROJETO/EXECUÇÃO: PATRICIA MESQUITA PONTES	

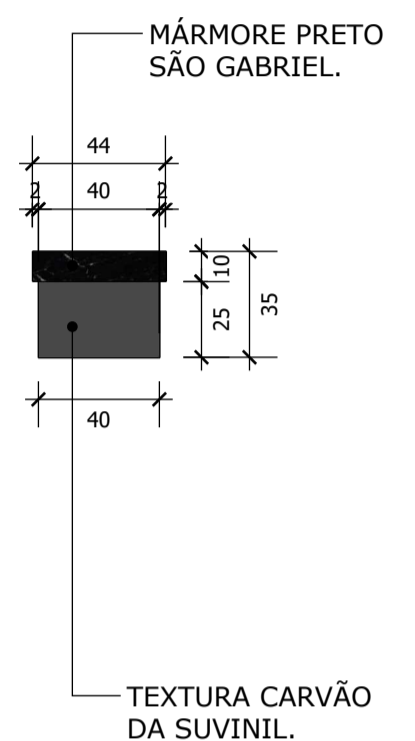
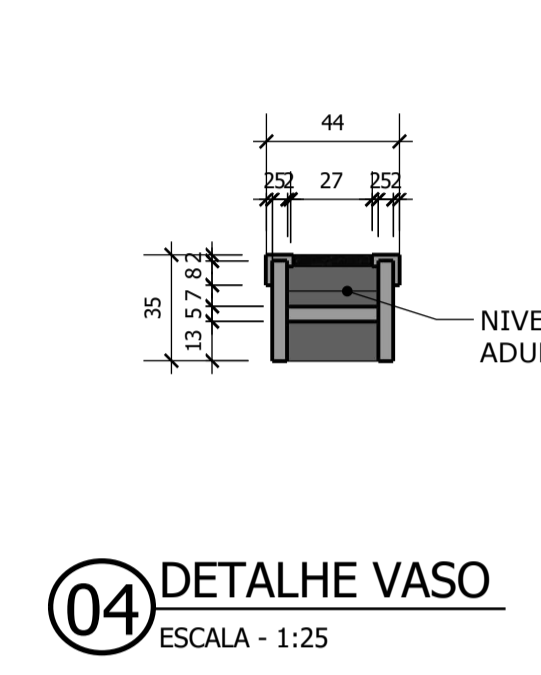
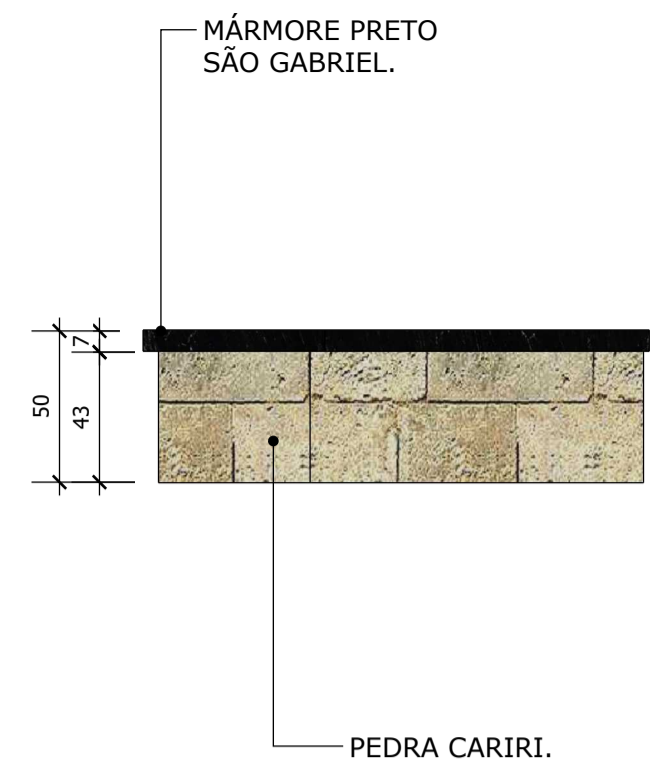
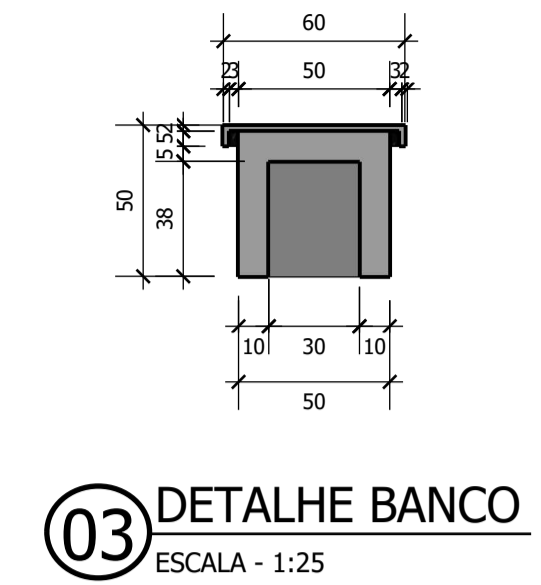
DATA: julho 4, 2023	ESCALA: INDICADA	UNIDADE: METROS	PRAT: 0	REVISÃO: 0
OPERAÇÃO	OPERAÇÃO	ARQ - DESENHO		



01 PLANTA DE BANCOS
ESCALA - 1:200



02 PLANTA DE CONSTRUÇÃO
ESCALA - 1:200



PREFEITURA MUNICIPAL DE RERIUTABA		ISS PROJETO	
 Felipe Kaian Araujo Lima ENGENHEIRO CIVIL CREA - 0616222874 CPF: 053.601.593-46			

REVISÃO	DESCRIÇÃO	DATA	VISTO

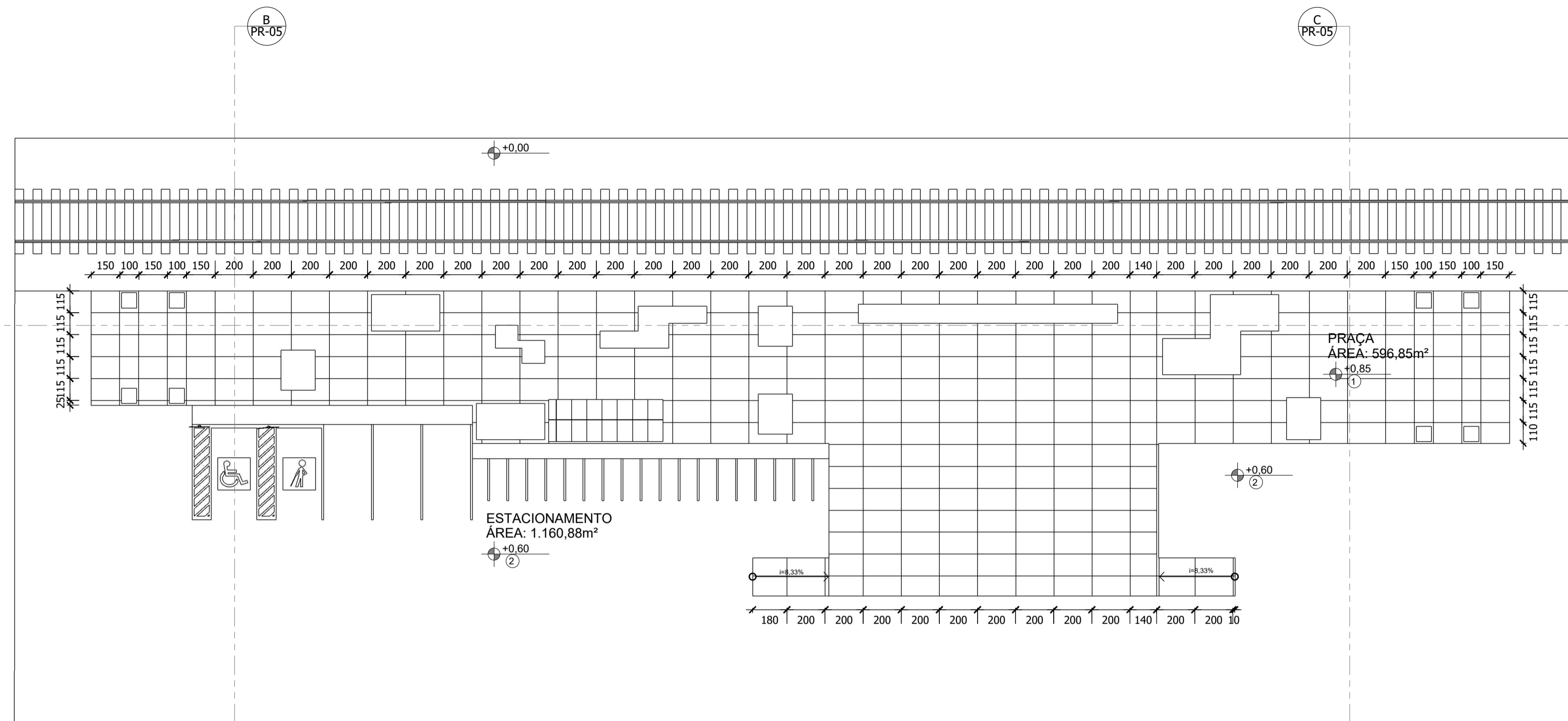
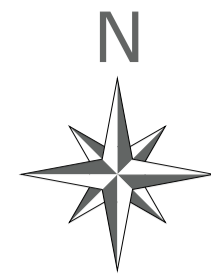
OBRA/SERVIÇO: **ESTAÇÃO FERROVIÁRIA DE RERIUTABA**

ENDEREÇO: **RERIUTABA/CE, AV. 25 DE SETEMBRO**

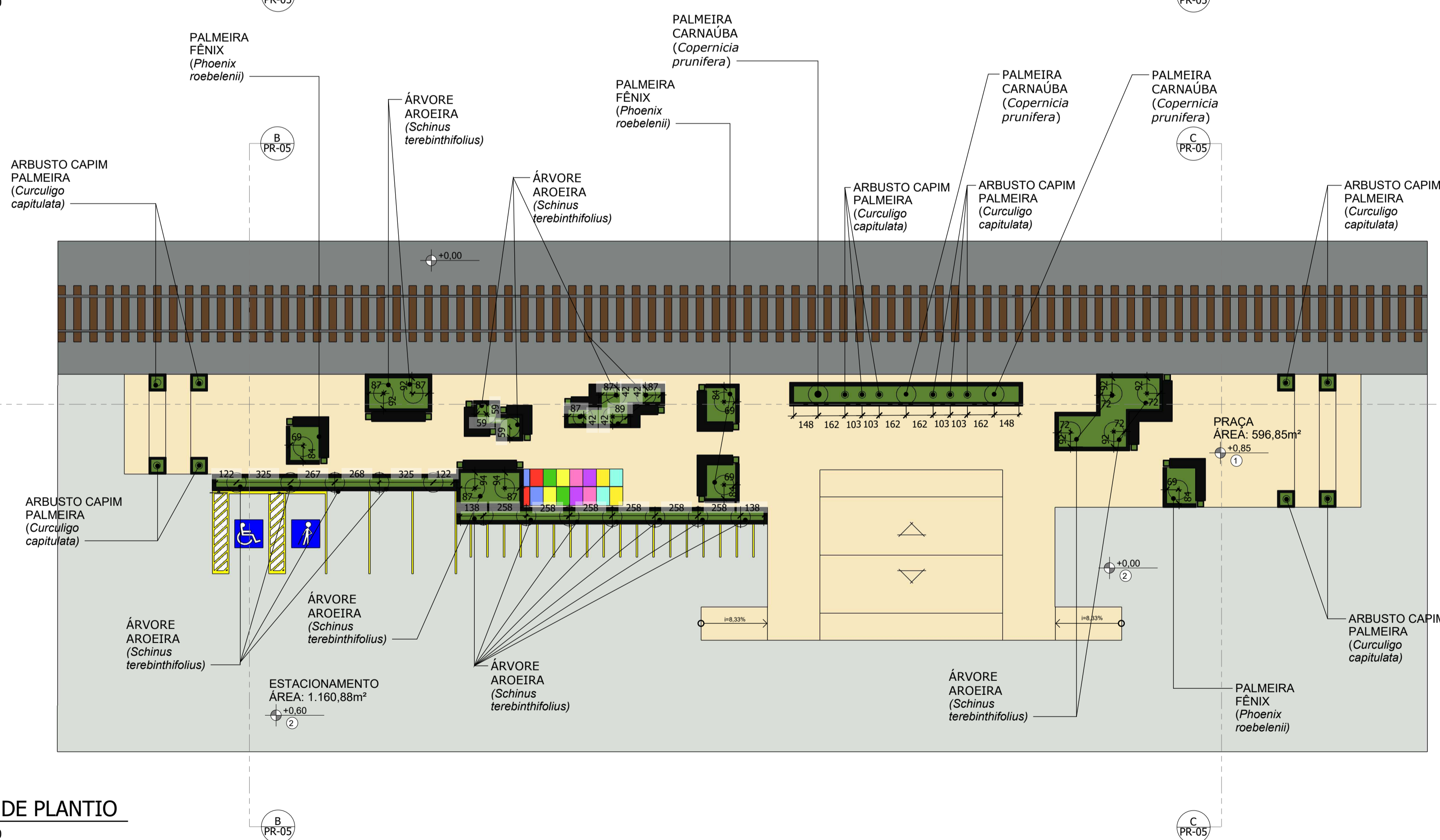
TÍTULO: **PLANTA DE BANCOS E PLANTA DE CONSTRUÇÃO, DETALHE BANCO E DETALHE VASO.**

 PATRÍCIA PONTES ARQUITETURA & DESIGN	PROPRIETÁRIO: Nome da empresa	PRANCHA N°: ARQ
	PROJETO/EXECUÇÃO: PATRÍCIA MESQUITA PONTES	2

DATA: julho 4, 2023	ESCALA: INDICADA	UNIDADE: METROS	PROJETO: Operação	ARQ - DESENHO	0
PRT: CAU			OPERAÇÃO		REVISÃO



01 PLANTA DE PAGINAÇÃO DO PISO
ESCALA - 1:200



02 PLANTA DE PLANTIO
ESCALA - 1:200

LEGENDA

VEGETAÇÃO	NOME	QTDE
	ÁRVORE AROEIRA (Schinus terebinthifolius)	26
	PALMEIRA CARNAÚBA (Copernicia prunifera)	3
	PALMEIRA FÊNIX (Phoenix roebelenii)	4
	ARBUSTO CAPIM PALMEIRA (Curculigo capitulata)	14
	TREPADEIRA PRIMAVERA (bougainvillea)	4
	GRAMA BATATAIS PALMEIRA (paspalum notatum flegge)	102,71 m²
	TRAPOEBA ROXA (pallida purpurea)	102,71 m²
	PEDRA CARIRI	596,85m²

OBS: TODOS OS CANTEIROS COM GRAMA E TRAPOEBA ROXA
OBS: TODOS OS CARAMANCHÃO COM BOUGAINVILLEA
OBS: PAGINAÇÃO DO PISO COM PEDRA CARIRI.

PREFEITURA MUNICIPAL DE RERIUTABA

ISS PROJETO

Felipe Kaian C. Lima
Felipe Kaian Araújo Lima
ENGENHEIRO CIVIL
CREA - 0616222874
CPF: 053.801.593-48

REVISÃO	DESCRIÇÃO	DATA	VISTO

OBRA/SERVIÇO: ESTAÇÃO FERROVIÁRIA DE RERIUTABA

ENDEREÇO: RERIUTABA/CE, AV. 25 DE SETEMBRO

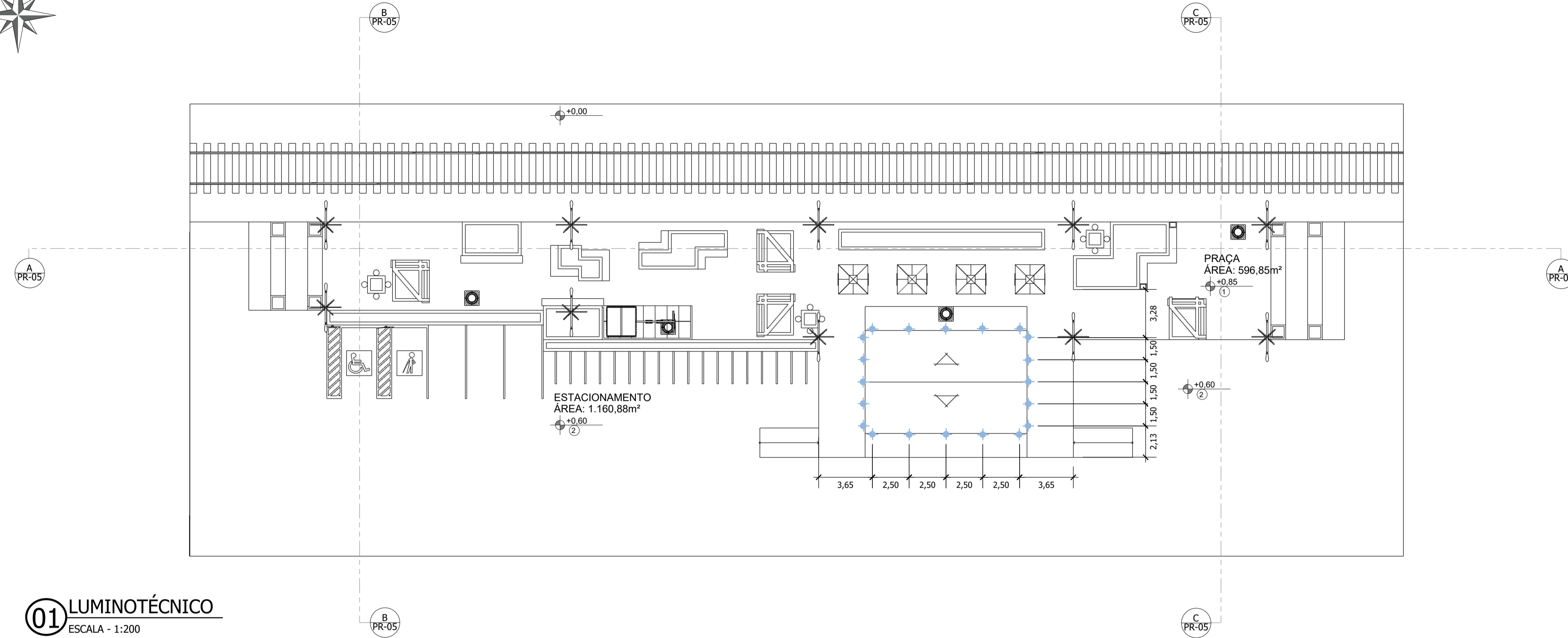
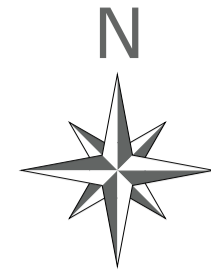
TÍTULO: PLANTA DE PAGINAÇÃO DE PISO E PLANTA DE PLANTIO.

PROPRIETÁRIO: Nome da empresa

PRANCHA N°: **ARQ 3**

PROJETO/EXECUÇÃO: PATRÍCIA MESQUITA PONTES

DATA: julho 4, 2023	ESCALA: INDICADA	UNIDADE: METROS	PROPRIETÁRIO: Operação	PRANCHA N°: ARQ -	REVISÃO: 0
PROJETO: OPERAÇÃO	PROJETO: OPERAÇÃO	PROJETO: DESENHO	PROJETO: DESENHO	PROJETO: DESENHO	PROJETO: DESENHO



01 LUMINOTÉCNICO
ESCALA - 1:200

LEGENDA	
	PLAFON
	EMBUTIDO DÍCROICA 36°
	BALIZADOR
	EMBUTIDO DE LED
	FITA DE LED
	INTERRUPTOR SIMPLES DE UMA SEÇÃO, H=1,10m DO PISO.
	INTERRUPTOR SIMPLES DE TRÊS SEÇÃO, H=1,10m DO PISO.
	INTERRUPTOR SIMPLES DE TRÊS SEÇÃO, H=1,10m DO PISO.

PREFEITURA MUNICIPAL DE RERIUTABA	ISS PROJETO
 Felipe Kaian Araujo Lima ENGENHEIRO CIVIL CREA - 0616222874 CPF: 053.801.593-46	

REVISÃO	DESCRIÇÃO	DATA	VISTO

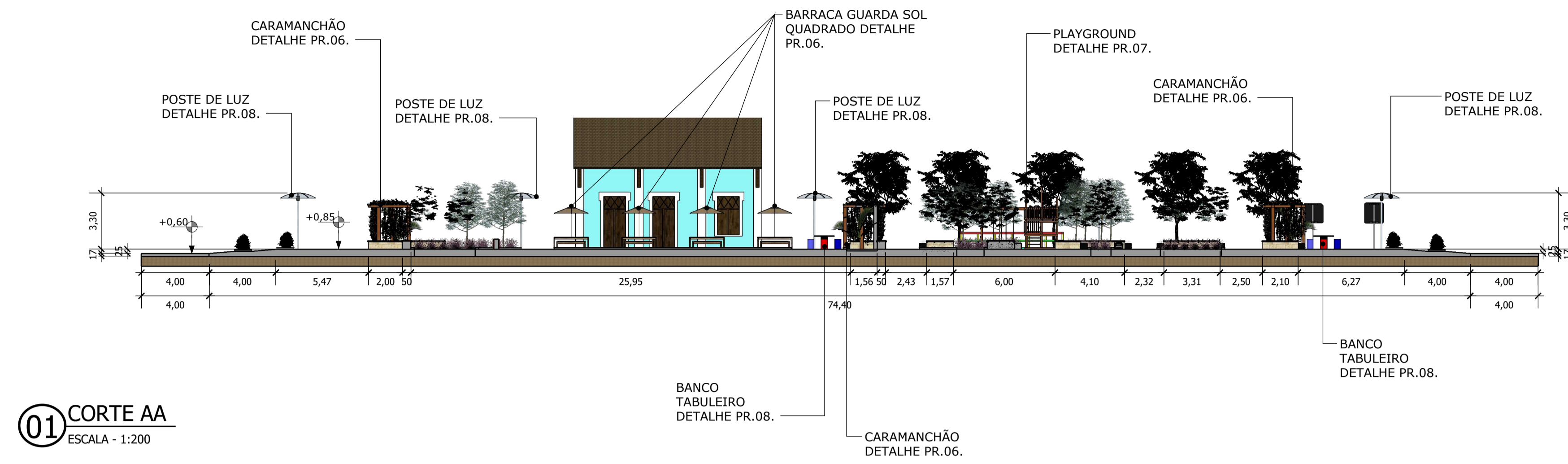
OBRA/SERVIÇO: ESTAÇÃO FERROVIÁRIA DE RERIUTABA

ENDEREÇO: RERIUTABA/CE, AV. 25 DE SETEMBRO

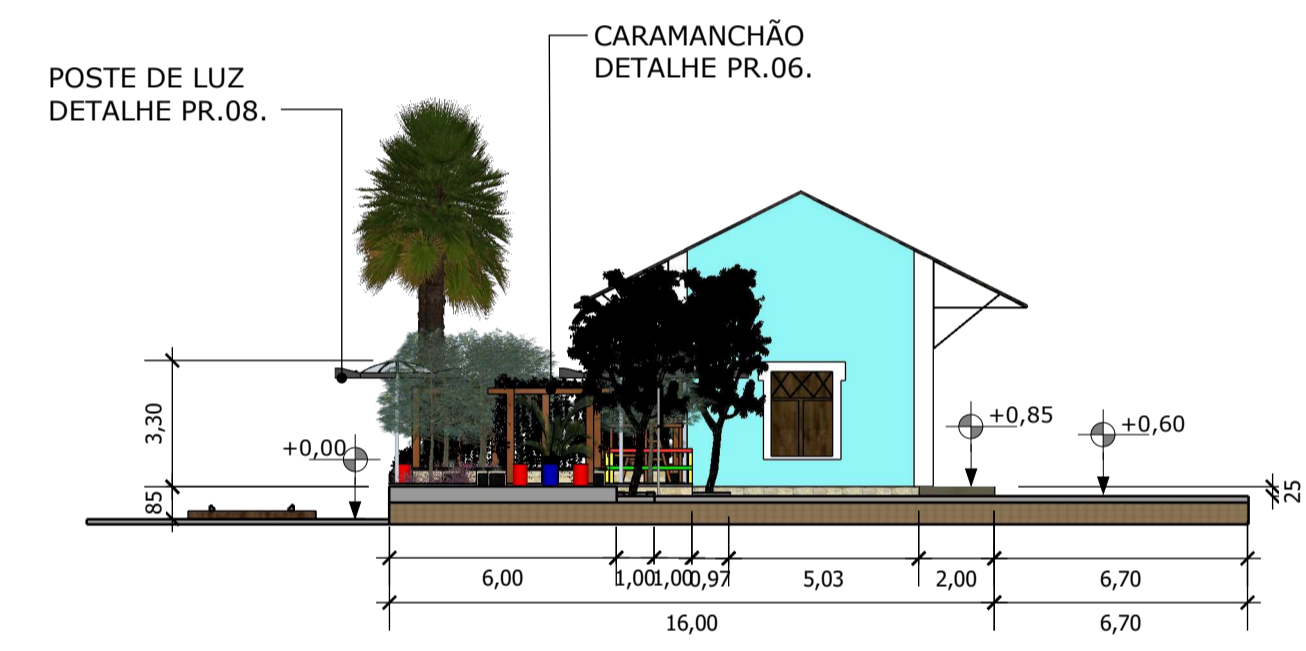
TÍTULO: LUMINOTÉCNICO

 PATRÍCIA PONTES ARQUITETURA & DESIGN	PROPRIETÁRIO: Nome da empresa	PRANCHA N°: ARQ 4
	PROJETO/EXECUÇÃO: PATRÍCIA MESQUITA PONTES	

DATA: julho 4, 2023	ESCALA: INDICADA	UNIDADE: METROS	PRAT: CAU	Operação	ARQ - DESENHO	0
				OPERAÇÃO		REVISÃO



01 CORTE AA
ESCALA - 1:200



02 CORTE BB
ESCALA - 1:200



03 CORTE CC
ESCALA - 1:200



03 IMAGEM DE REFERÊNCIA 01
ESCALA - 1:SEM ESCALA



04 IMAGEM DE REFERÊNCIA 02
ESCALA - 1:SEM ESCALA



05 IMAGEM DE REFERÊNCIA 03
ESCALA - 1:SEM ESCALA



06 IMAGEM DE REFERÊNCIA 04
ESCALA - 1:SEM ESCALA

PREFEITURA MUNICIPAL DE RERIUTABA	ISS PROJETO
 Felipe Kaian Araújo Lima ENGENHEIRO CIVIL CREA - 0616222874 CPF: 053.801.593-46	

REVISÃO	DESCRIÇÃO	DATA	VISTO

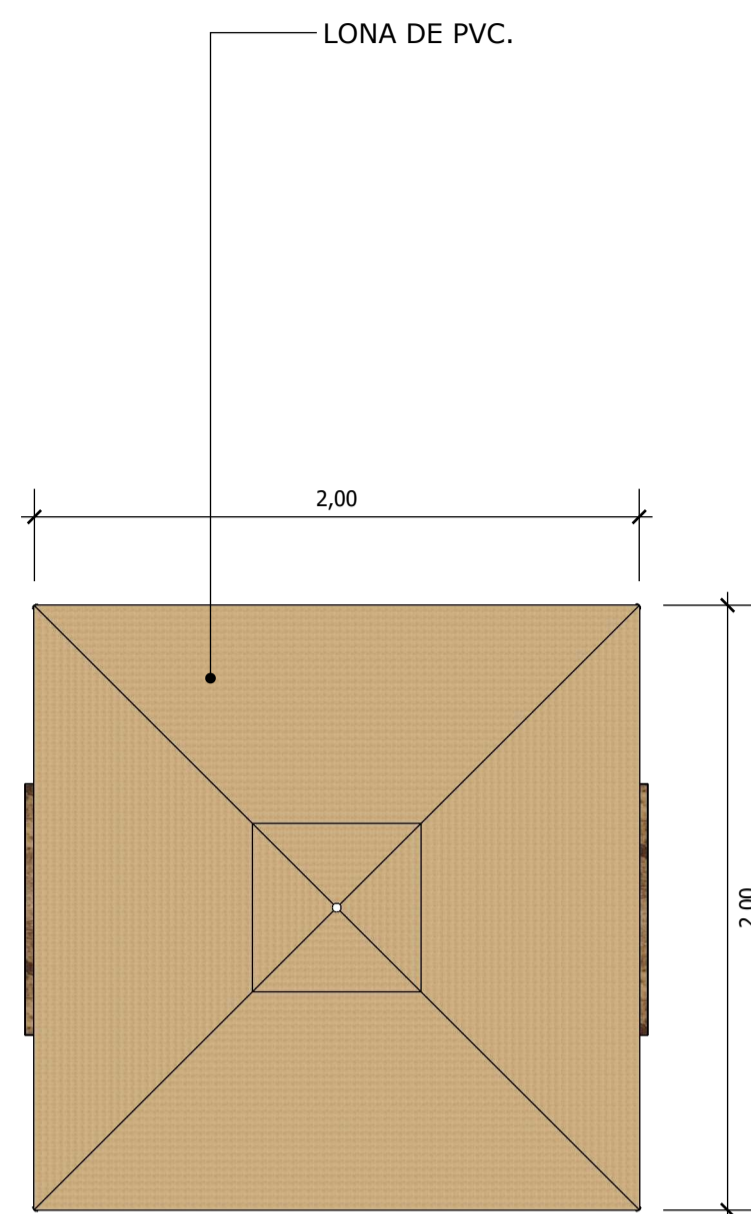
OBRA/SERVIÇO: ESTAÇÃO FERROVIÁRIA DE RERIUTABA

ENDEREÇO: RERIUTABA/CE, AV. 25 DE SETEMBRO

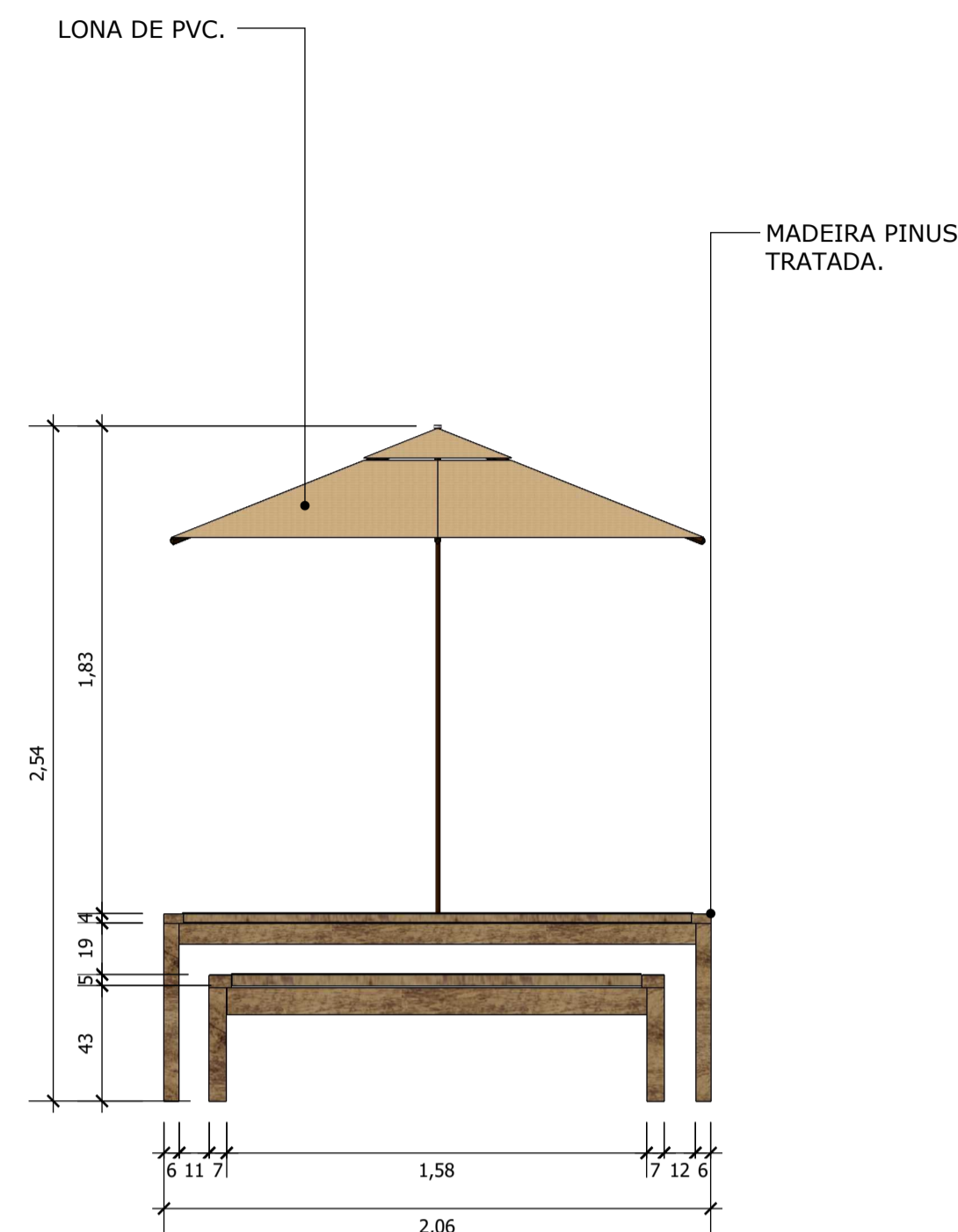
TÍTULO: CORTE AA, CORTE BB, CORTE CC E IMAGENS DE REFERÊNCIA.

	PROPRIETÁRIO: Nome da empresa	PRANCHA N°: ARQ 5
	PROJETO/EXECUÇÃO: PATRICIA MESQUITA PONTES	

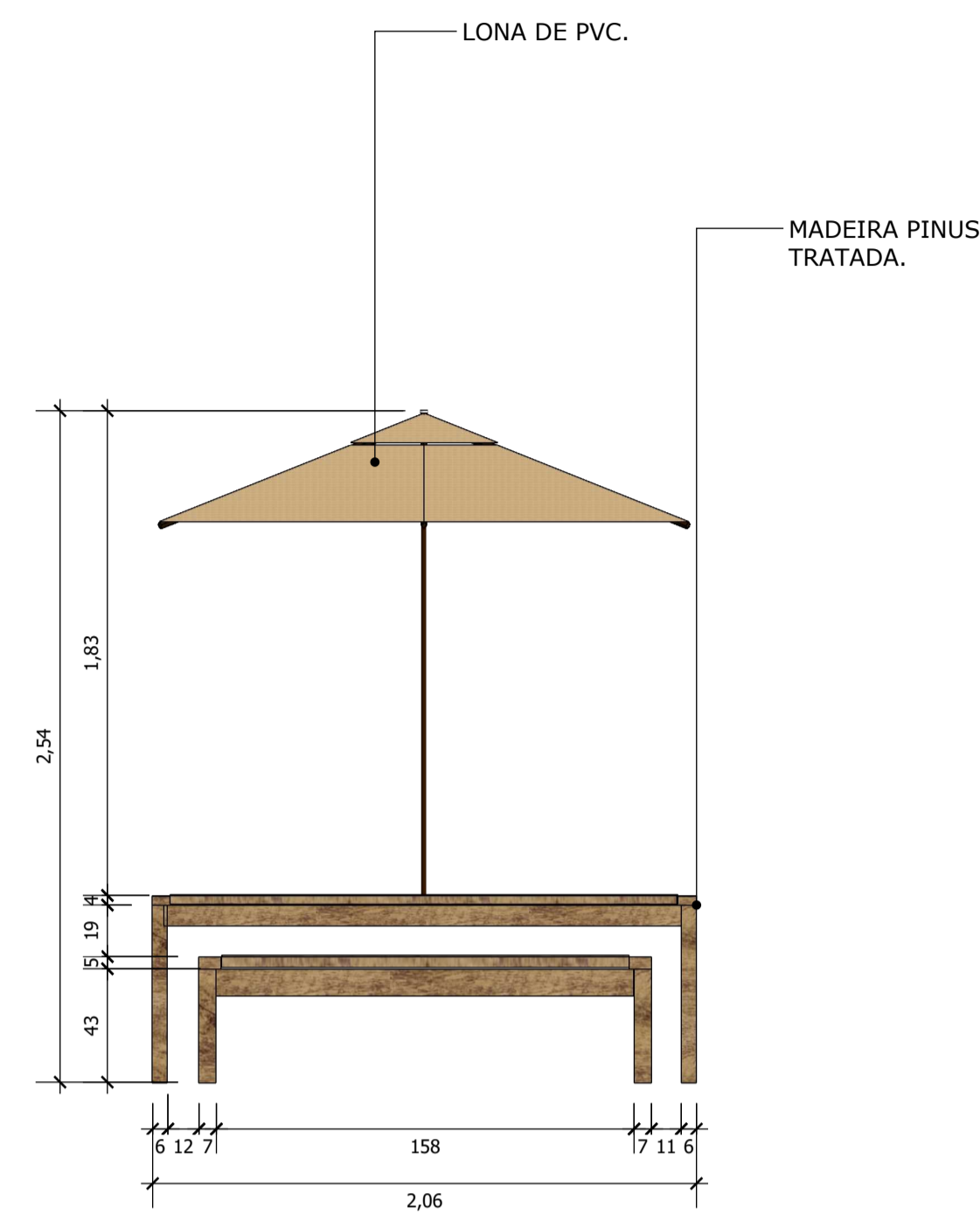
DATA: julho 4, 2023	ESCALA: INDICADA	UNIDADE: METROS	PROJETO: Operação	PRANCHA: ARQ -	REVISÃO: 0
PROJETO: OPERAÇÃO	PRANCHA: DESENHO	REVISÃO:			



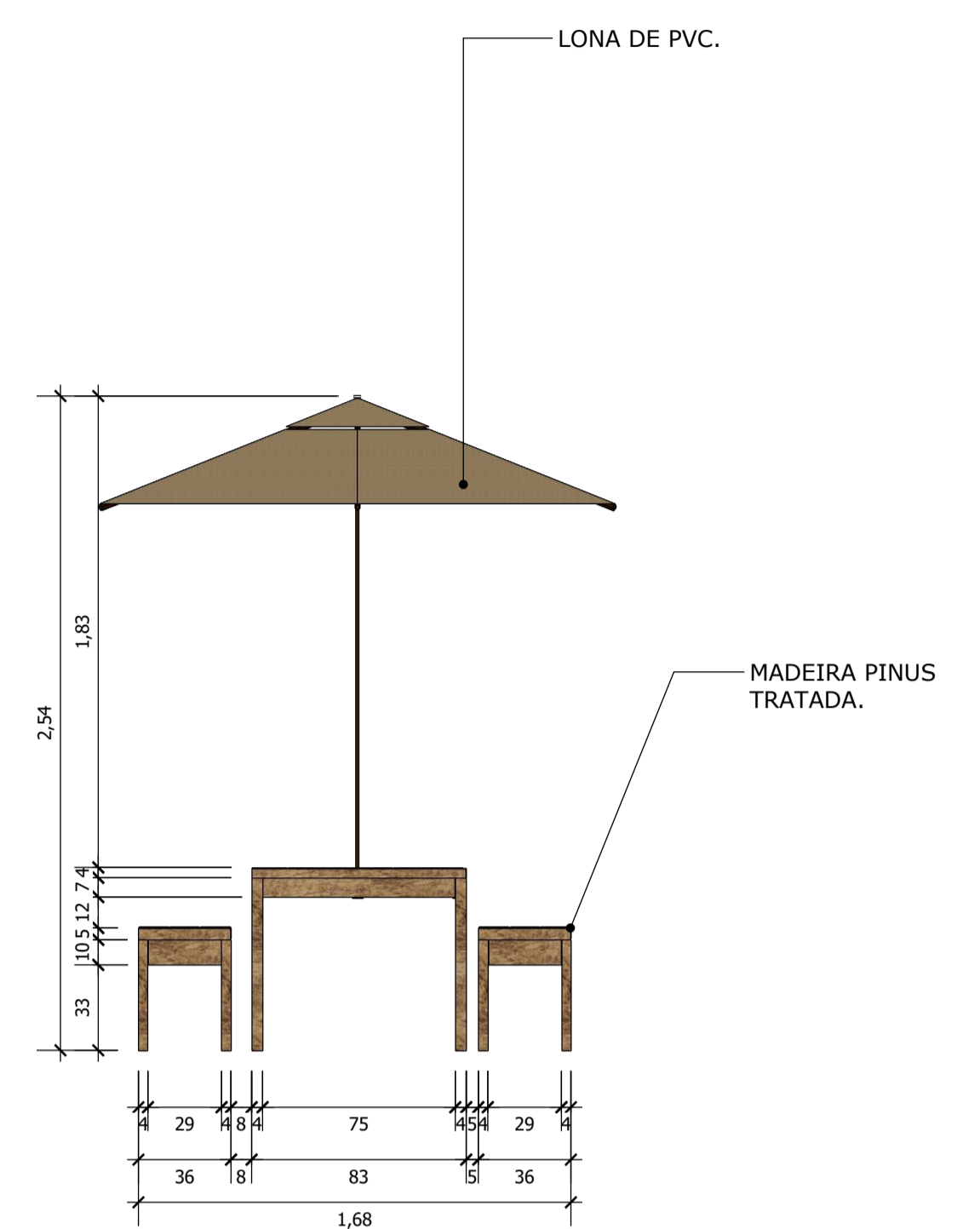
01 VISTA SUPERIOR BARRACA
ESCALA - 1:25



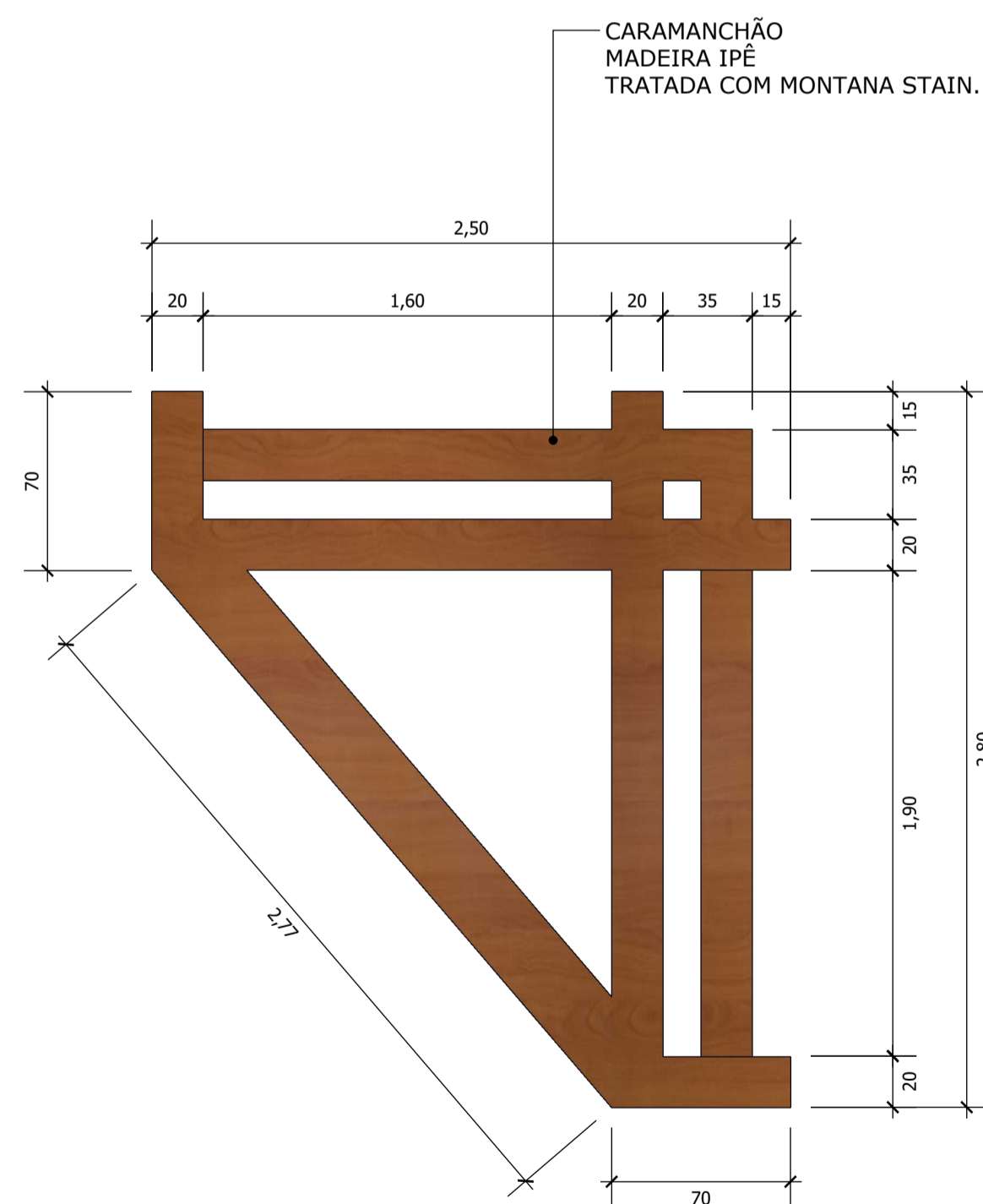
02 VISTA FRONTAL BARRACA
ESCALA - 1:25



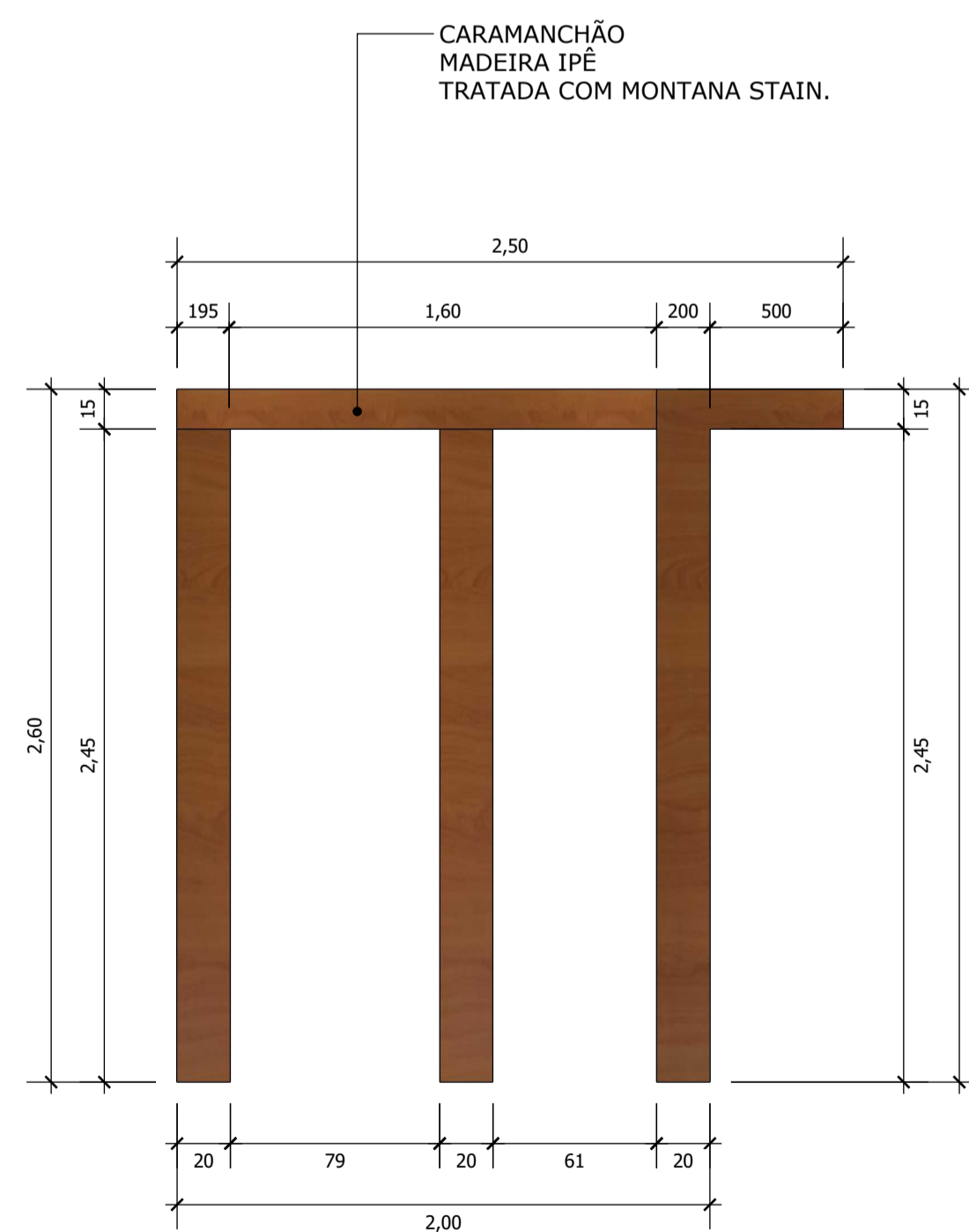
03 VISTA FUNDO BARRACA
ESCALA - 1:25



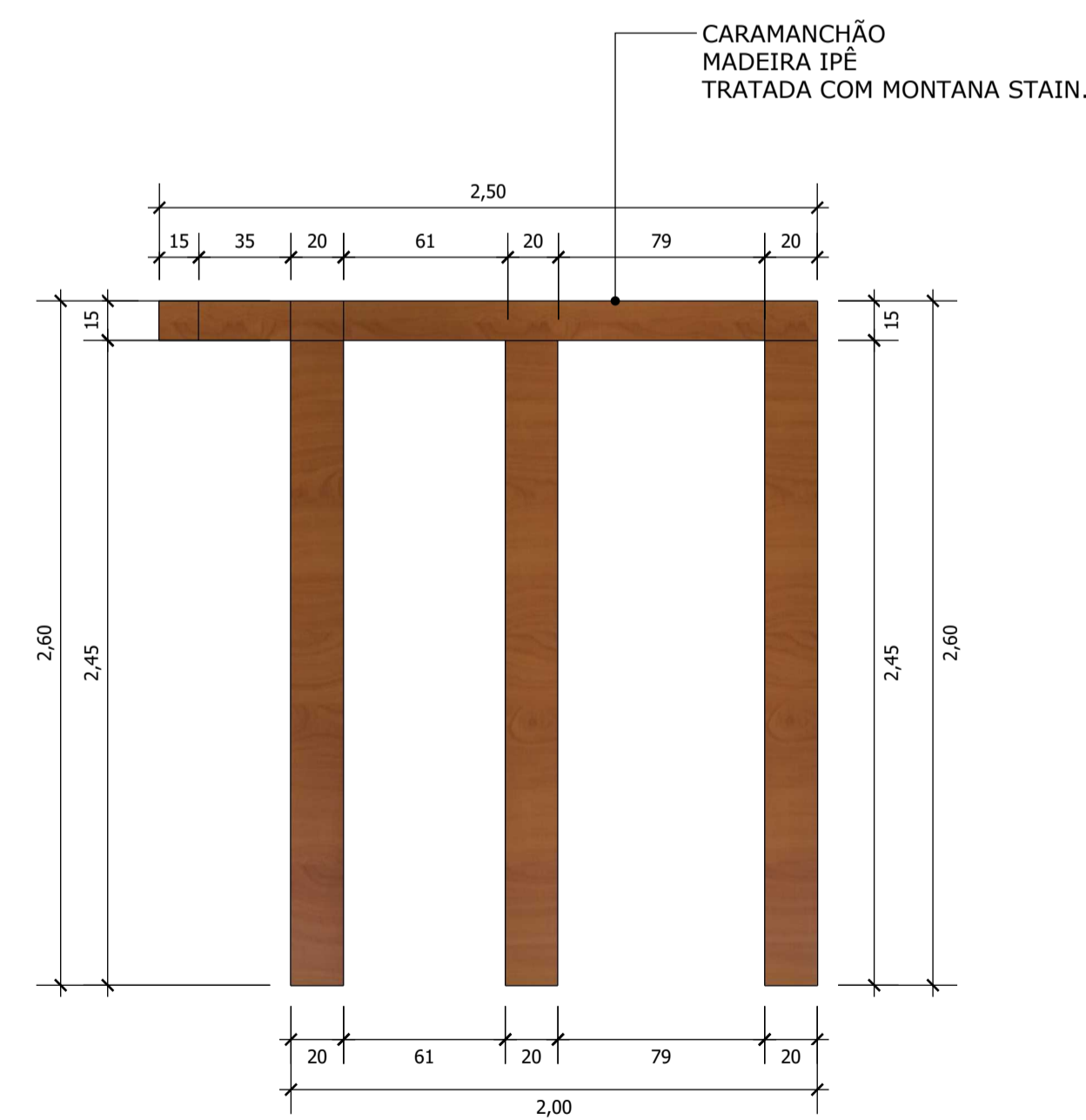
04 VISTA LATERAL BARRACA
ESCALA - 1:25



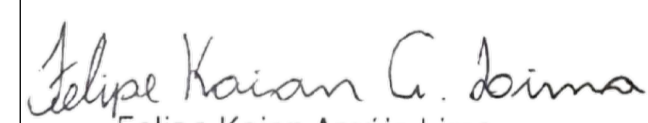
05 VISTA SUPERIOR CARAMANÇÃO
ESCALA - 1:25



06 VISTA FRONTAL CARAMANÇÃO
ESCALA - 1:25



07 VISTA FUNDO CARAMANÇÃO
ESCALA - 1:25

PREFEITURA MUNICIPAL DE RERIUTABA	ISS PROJETO
 Felipe Kaiian C. Lima ENGENHEIRO CIVIL CREA - 0616222874 CPF: 053.801.593.46	

REVISÃO	DESCRIÇÃO	DATA	VISTO

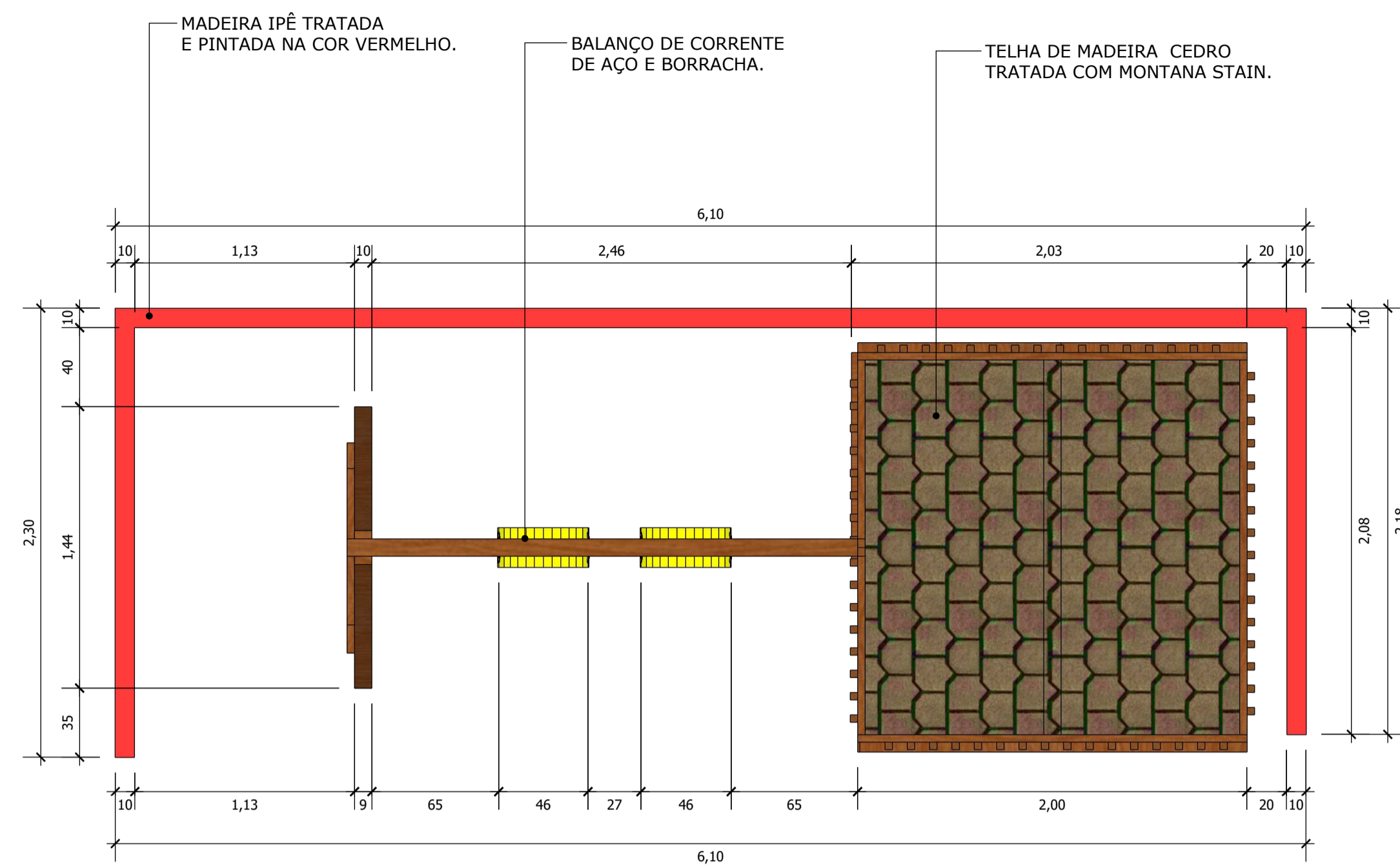
OBRA/SERVIÇO: ESTAÇÃO FERROVIÁRIA DE RERIUTABA

ENDEREÇO: RERIUTABA/CE, AV. 25 DE SETEMBRO

TÍTULO: DETALHAMENTO BARRACA E CARAMANÇÃO.

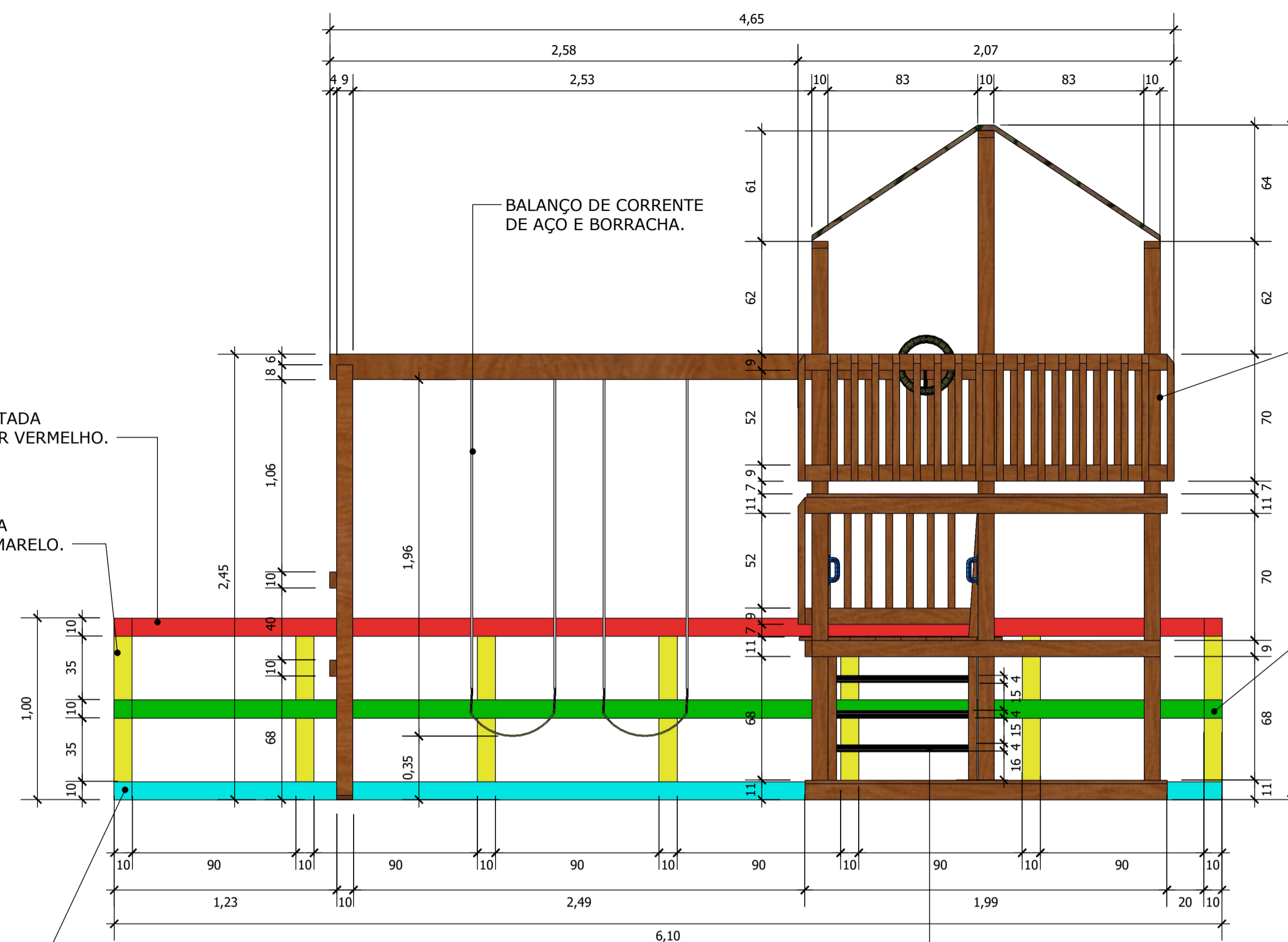
PROPRIETÁRIO: Nome da empresa PATRÍCIA PONTES ARQUITETURA DESIGN	PRANCHA N°: ARQ 6
PROJETO/EXECUÇÃO: PATRÍCIA MESQUITA PONTES	DATA: julho 4, 2023 ESCALA: INDICADA UNIDADE: METROS RRT: CAU:

Operação	ARQ -	0
OPERAÇÃO	DESENHO	REVISÃO

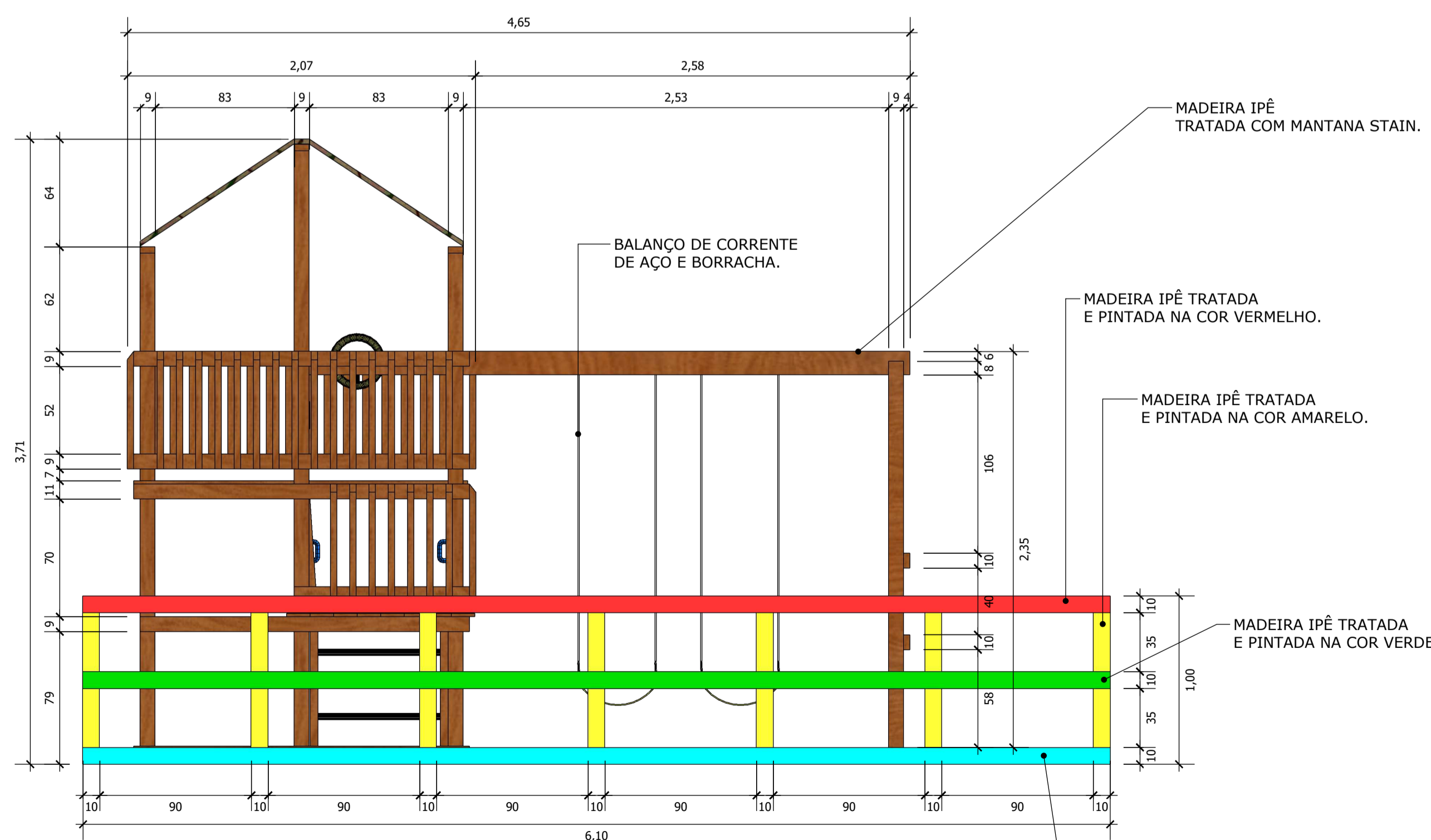


01 VISTA SUPERIOR MESA TABULEIRO
ESCALA - 1:25

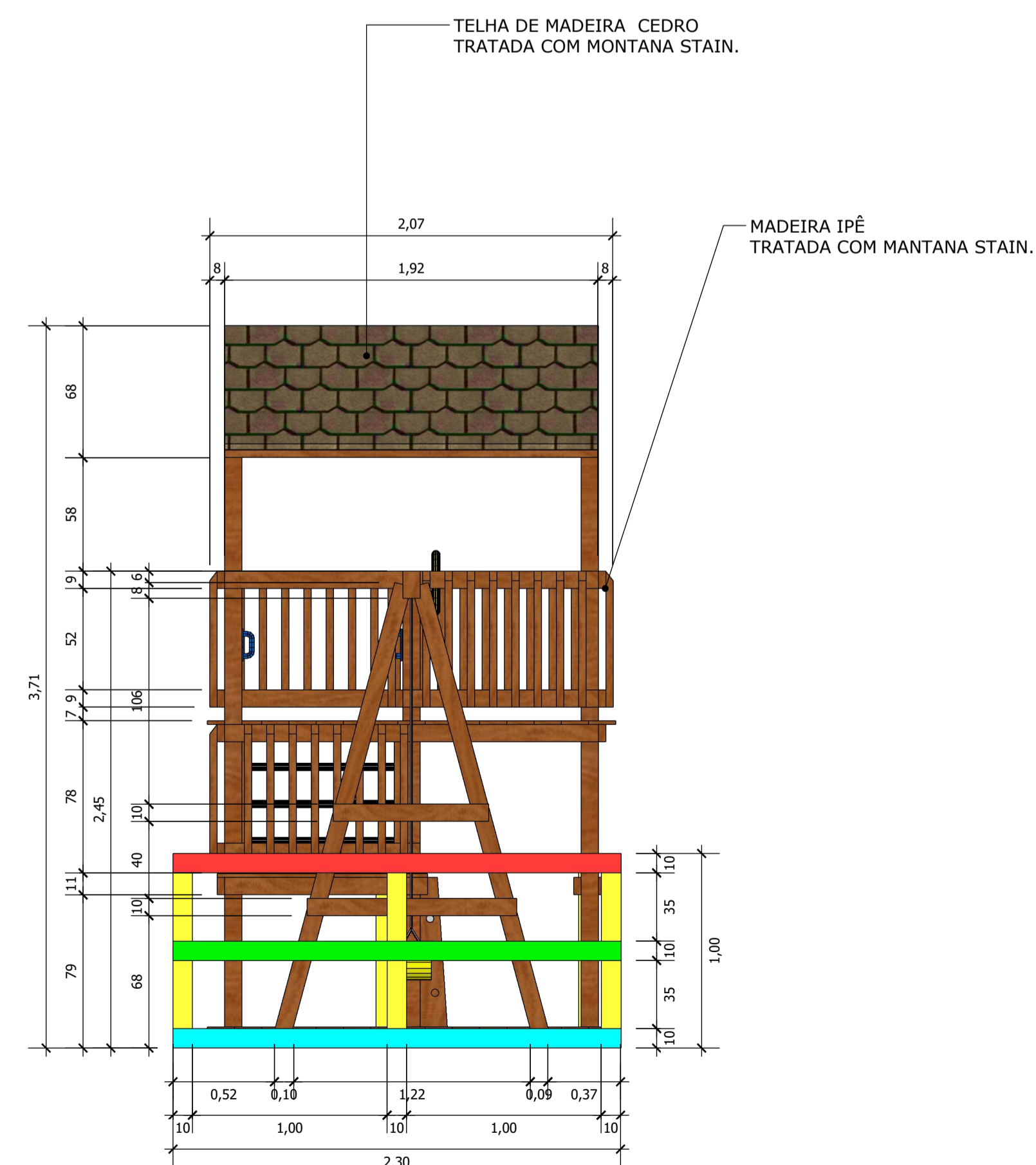
MADEIRA IPÊ TRATADA E PINTADA NA COR VERMELHO.
MADEIRA IPÊ TRATADA E PINTADA NA COR AMARELO.
MADEIRA IPÊ TRATADA E PINTADA NA COR AZUL CLARO.



03 VISTA FUNDO MESA TABULEIRO
ESCALA - 1:25



03 VISTA FUNDO MESA TABULEIRO
ESCALA - 1:25



03 VISTA FUNDO MESA TABULEIRO
ESCALA - 1:25

PREFEITURA MUNICIPAL DE RERIUTABA		ISS PROJETO	
 Felipe Kaiian C. Lima ENGENHEIRO CIVIL CREA - 0616222874 CPF: 053.801.593-46			

REVISÃO	DESCRIÇÃO	DATA	VISTO

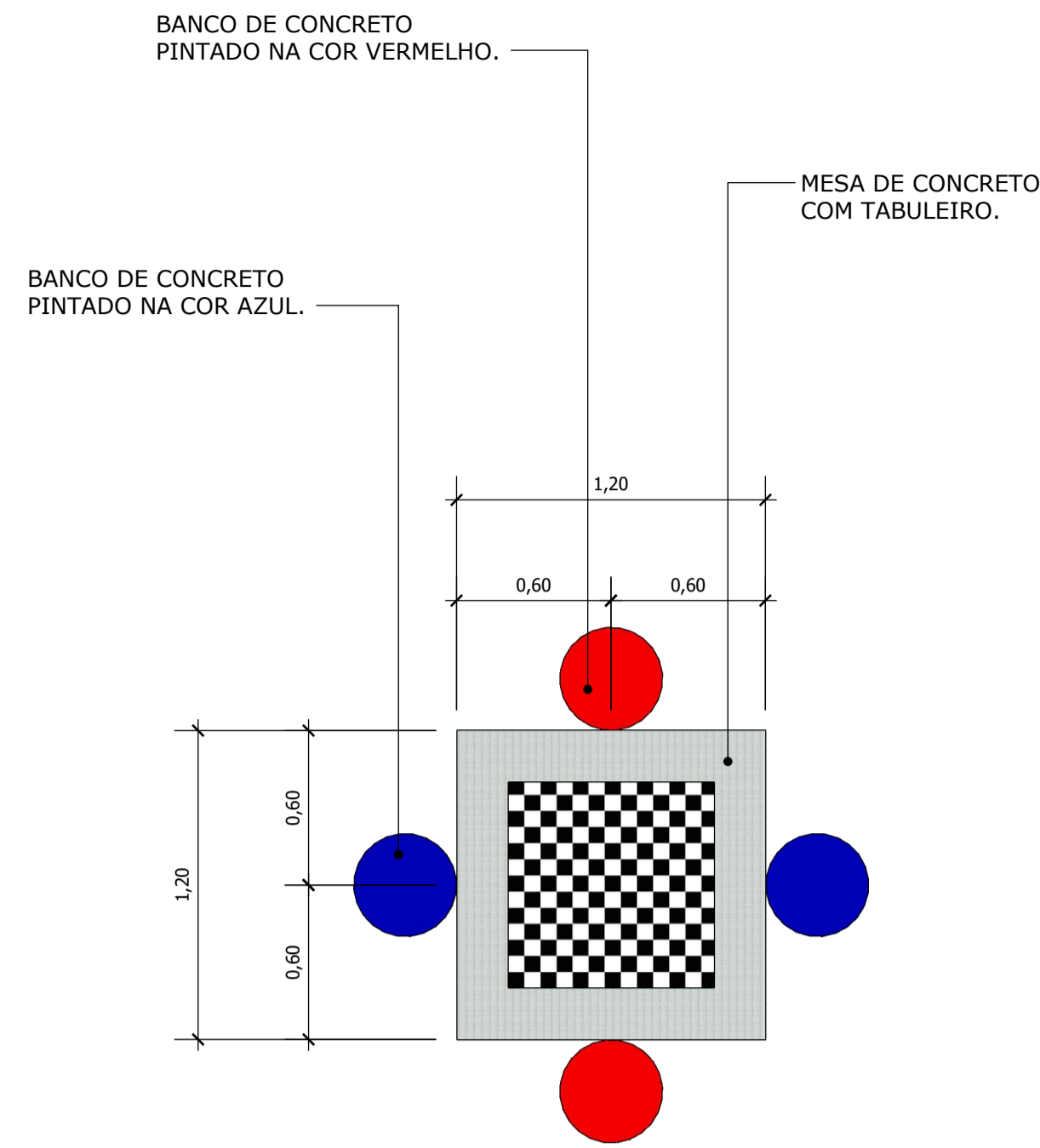
OBRA/SERVIÇO: ESTAÇÃO FERROVIÁRIA DE RERIUTABA

ENDEREÇO: RERIUTABA/CE, AV. 25 DE SETEMBRO

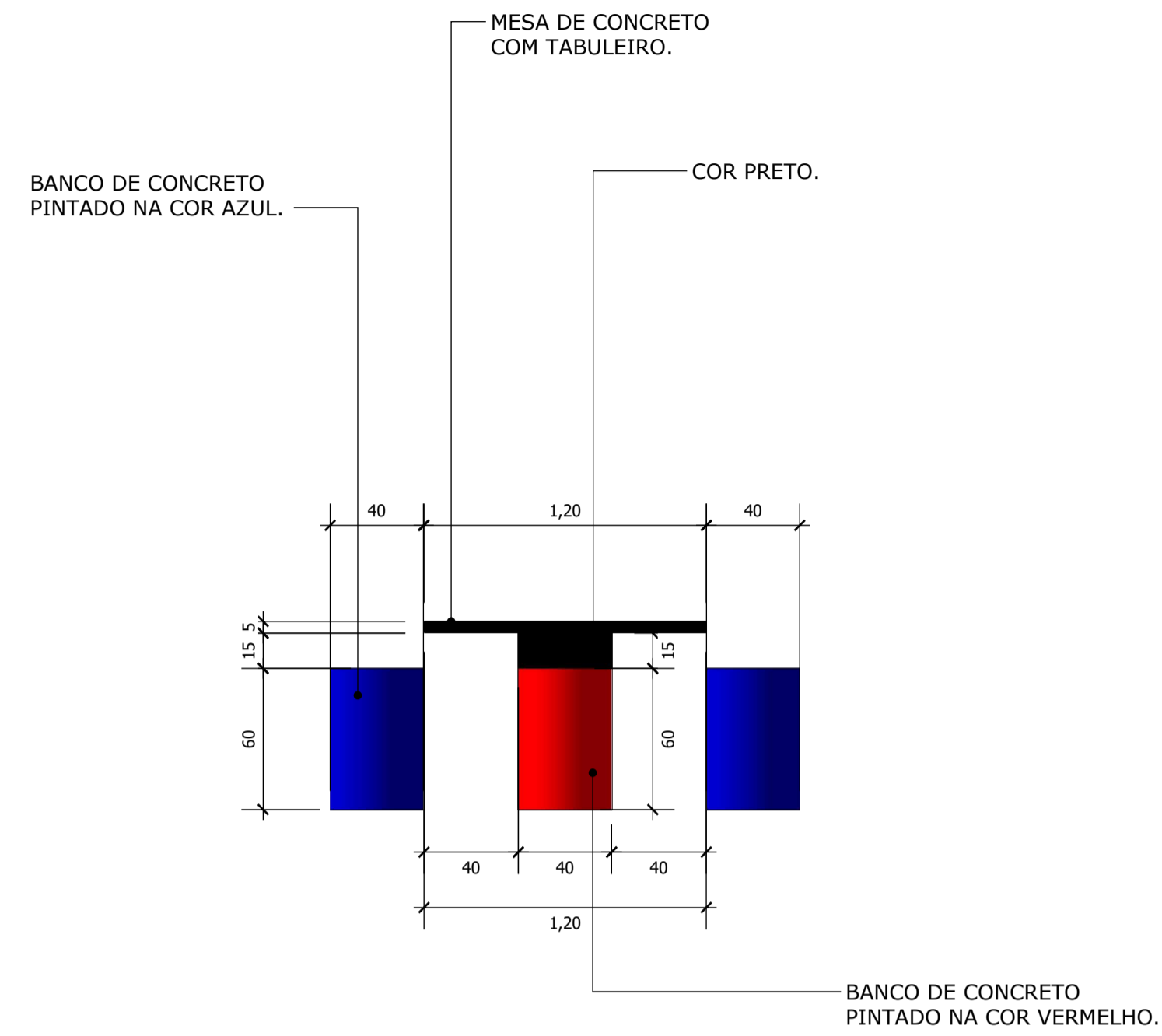
TÍTULO: DETALHAMENTO PLAYGROUND.

PROPRIETÁRIO: Nome da empresa	PRANCHA N°: ARQ
PROJETO/EXECUÇÃO: PATRICIA MESQUITA PONTES	7

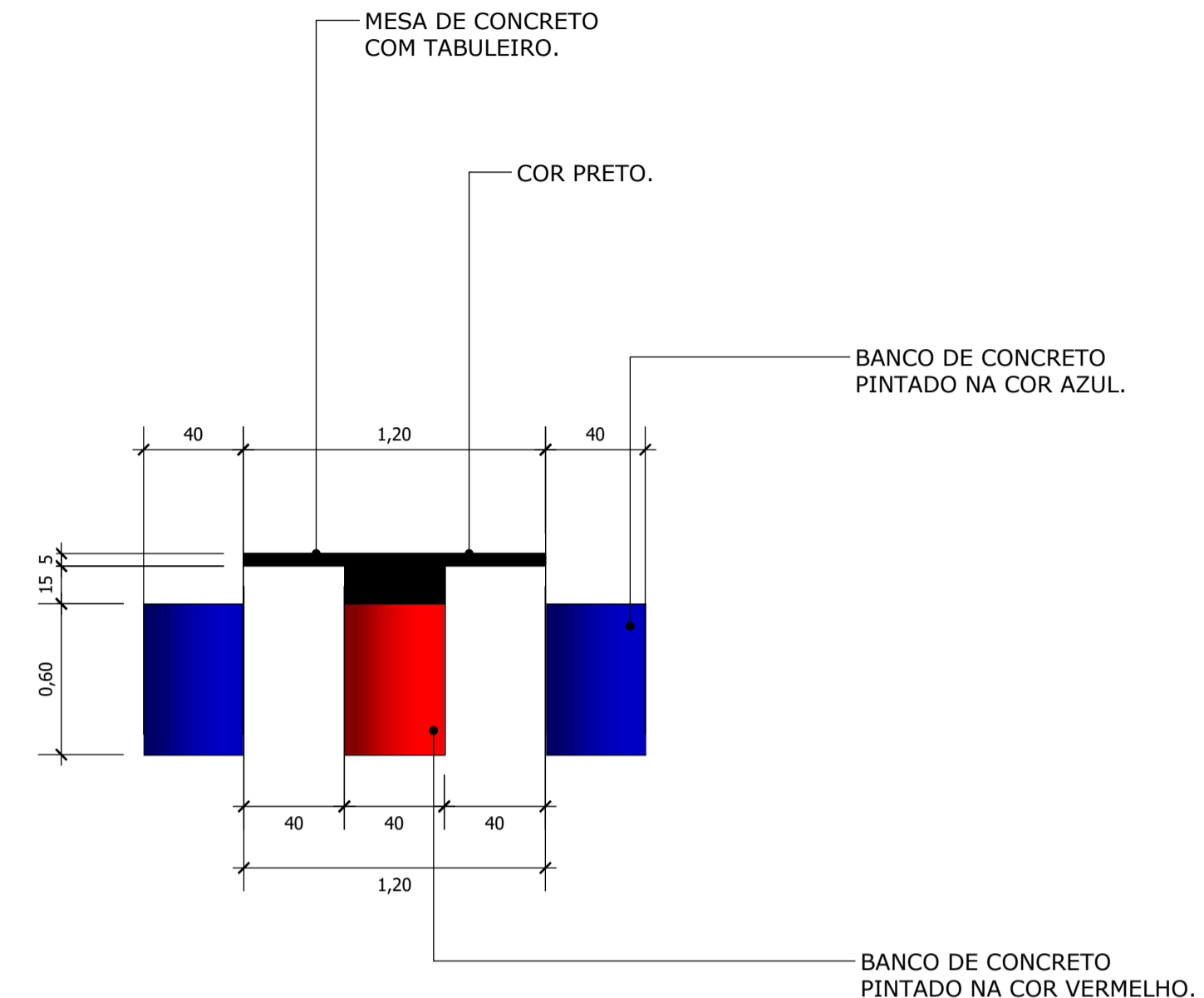
DATA: Julho 4, 2023	ESCALA: INDICADA	UNIDADE: METROS	PRAT: CAU
Operação	ARQ -	0	REVISÃO
OPERAÇÃO	DESENHO		



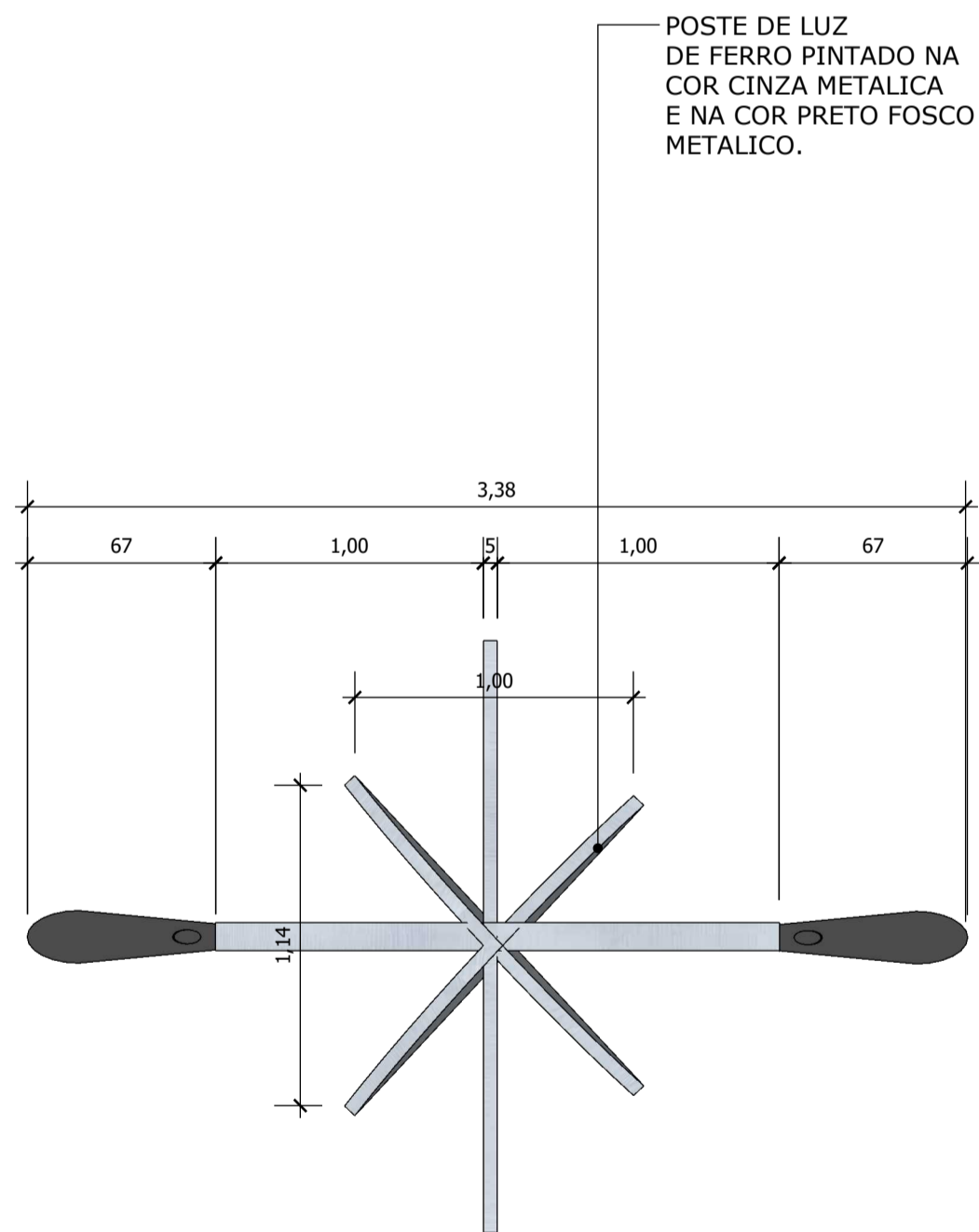
01 VISTA SUPERIOR MESA TABULEIRO
ESCALA - 1:25



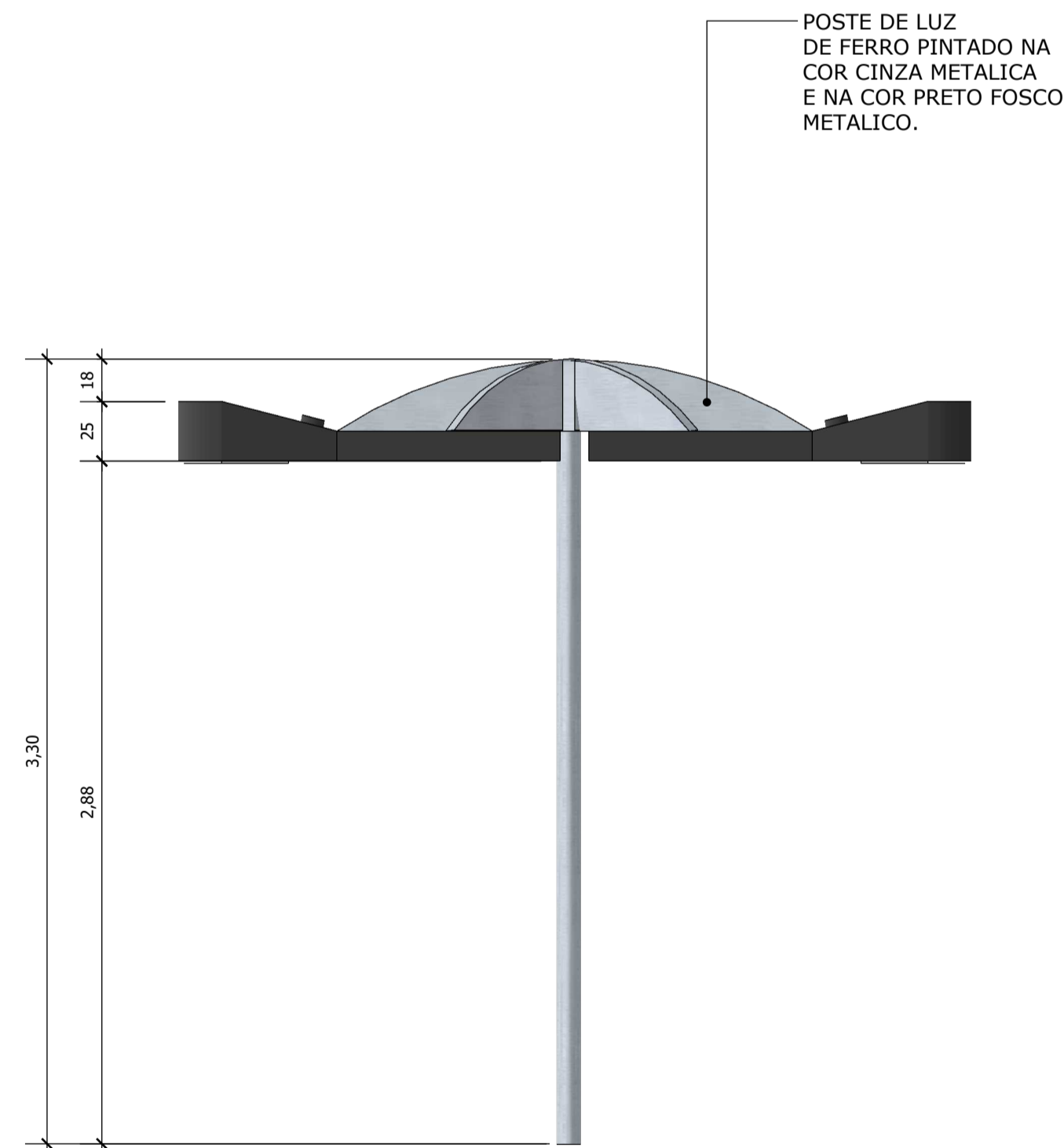
02 VISTA FRONTAL MESA TABULEIRO
ESCALA - 1:25



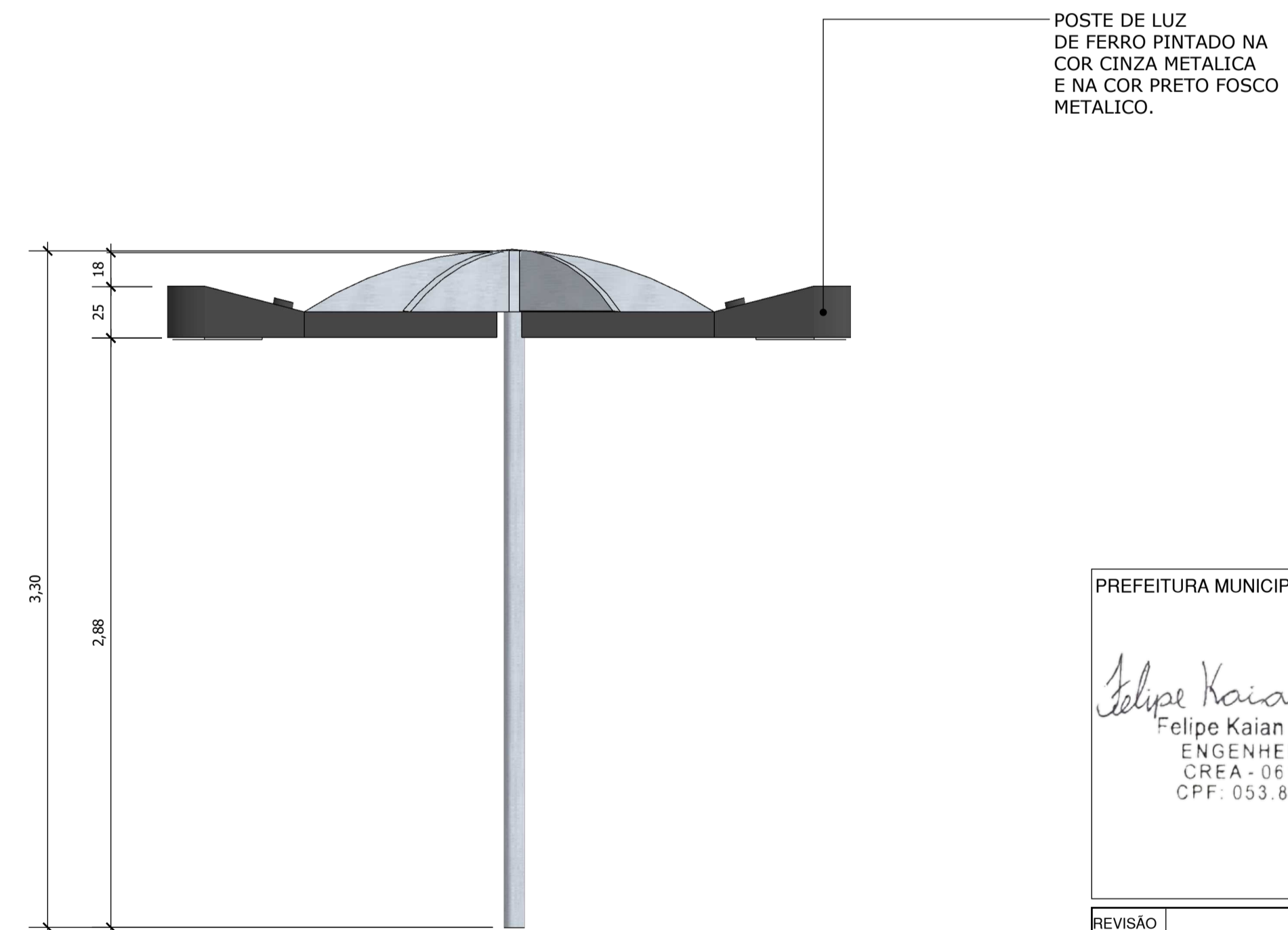
03 VISTA FUNDO MESA TABULEIRO
ESCALA - 1:25



04 VISTA SUPERIOR POSTE DE LUZ
ESCALA - 1:25



05 VISTA FRONTAL POSTE DE LUZ
ESCALA - 1:25



06 VISTA FUNDO POSTE DE LUZ
ESCALA - 1:25

PREFEITURA MUNICIPAL DE RERIUTABA	ISS PROJETO
 Felipe Kaiian Araujo Lima ENGENHEIRO CIVIL CREA - 0616222874 CPF: 053.801.593-46	

REVISÃO	DESCRIÇÃO	DATA	VISTO

OBRA/SERVIÇO: ESTAÇÃO FERROVIÁRIA DE RERIUTABA

ENDEREÇO: RERIUTABA/CE, AV. 25 DE SETEMBRO

TÍTULO: DETALHAMENTO MESA TABULEIRO E POSTE DE LUZ.

PROPRIETÁRIO: Nome da empresa	PRANCHA N°: ARQ 8
PROJETO/EXECUÇÃO: PATRÍCIA MESQUITA PONTES	

DATA: julho 4, 2023 ESCALA: INDICADA UNIDADE: METROS PRT: CAL:	Operação OPERAÇÃO	ARQ - DESENHO	0 REVISÃO
--	----------------------	------------------	--------------



Anotação de Responsabilidade Técnica - ART
Lei nº 6.496, de 7 de dezembro de 1977

CREA-CE

ART OBRA / SERVIÇO
Nº CE20241362668

Conselho Regional de Engenharia e Agronomia do Ceará

INICIAL

1. Responsável Técnico

FELIPE KAIAN ARAUJO LIMA

Título profissional: **ENGENHEIRO CIVIL**

RNP: **0616222874**

Registro: **327300CE**

2. Dados do Contrato

Contratante: **PREFEITURA MUNICIPAL DE RERIUTABA**

RUA DR OSVALDO HONÓRIO LEMOS

Complemento:

Cidade: **Reriutaba**

Bairro: **CENTRO**

UF: **CE**

CPF/CNPJ: **07.598.667/0001-87**

Nº: **176**

CEP: **62260000**

Contrato: **Não especificado**

Celebrado em:

Valor: **R\$ 15.000,00**

Tipo de contratante: **Pessoa Jurídica de Direito Público**

Ação Institucional: **NENHUMA - NÃO OPTANTE**

3. Dados da Obra/Serviço

AVENIDA 25 DE SETEMBRO

Complemento:

Cidade: **Reriutaba**

Data de Início: **01/02/2024**

Finalidade: **Infraestrutura**

Proprietário: **PREFEITURA MUNICIPAL DE RERIUTABA**

Bairro: **CENTRO**

UF: **CE**

Previsão de término: **31/12/2024**

Código: **Não Especificado**

Nº: **176**

CEP: **62260000**

Coordenadas Geográficas: **-4.139249, -40.580605**

CPF/CNPJ: **07.598.667/0001-87**

4. Atividade Técnica

14 - Elaboração

80 - Projeto > PLANEJAMENTO URBANO, METROPOLITANO E REGIONAL > EQUIPAMENTOS, ACESSÓRIOS E MOBILIÁRIOS URBANOS > DE IMPLANTAÇÃO DE ELEMENTO URBANÍSTICO > #10.10.2.2 - DE MOBILIÁRIO URBANO

80 - Projeto > CONSTRUÇÃO CIVIL > EDIFICAÇÕES > DE REFORMA DE EDIFICAÇÃO > #1.1.2.1 - DE ALVENARIA

35 - Elaboração de orçamento > PLANEJAMENTO URBANO, METROPOLITANO E REGIONAL > EQUIPAMENTOS, ACESSÓRIOS E MOBILIÁRIOS URBANOS > DE IMPLANTAÇÃO DE ELEMENTO URBANÍSTICO > #10.10.2.2 - DE MOBILIÁRIO URBANO

35 - Elaboração de orçamento > CONSTRUÇÃO CIVIL > EDIFICAÇÕES > DE REFORMA DE EDIFICAÇÃO > #1.1.2.1 - DE ALVENARIA

18 - Fiscalização

60 - Fiscalização de obra > PLANEJAMENTO URBANO, METROPOLITANO E REGIONAL > EQUIPAMENTOS, ACESSÓRIOS E MOBILIÁRIOS URBANOS > DE IMPLANTAÇÃO DE ELEMENTO URBANÍSTICO > #10.10.2.2 - DE MOBILIÁRIO URBANO

60 - Fiscalização de obra > CONSTRUÇÃO CIVIL > EDIFICAÇÕES > DE REFORMA DE EDIFICAÇÃO > #1.1.2.1 - DE ALVENARIA

Quantidade

Unidade

1,00

un

1,00

un

1,00

un

1,00

un

Quantidade

Unidade

1,00

un

1,00

un

Após a conclusão das atividades técnicas o profissional deve proceder a baixa desta ART

5. Observações

ART DE PROJETO, ORÇAMENTO E FISCALIZAÇÃO DOS SERVIÇOS DE REFORMA E URBANIZAÇÃO DO ENTORNO DA ESTAÇÃO FERROVIÁRIA DE RERIUTABA.

6. Declarações

- Declaro que estou cumprindo as regras de acessibilidade previstas nas normas técnicas da ABNT, na legislação específica e no decreto n. 5296/2004.

7. Entidade de Classe

NENHUMA - NÃO OPTANTE

8. Assinaturas

Declaro serem verdadeiras as informações acima

Felipe Kaián Araújo Lima

FELIPE KAIAN ARAUJO LIMA - CPF: 053.801.593-46

_____, _____ de _____ de _____

Local

data

PREFEITURA MUNICIPAL DE RERIUTABA - CNPJ: 07.598.667/0001-87

9. Informações

A autenticidade desta ART pode ser verificada em: <https://crea-ce.sitac.com.br/publico/>, com a chave: bW5wZ
 Impresso em: 02/04/2024 às 22:54:24 por: , ip: 191.7.195.244





Anotação de Responsabilidade Técnica - ART
Lei nº 6.496, de 7 de dezembro de 1977

CREA-CE

**ART OBRA / SERVIÇO
Nº CE20241362668**

Conselho Regional de Engenharia e Agronomia do Ceará

INICIAL

* A ART é válida somente quando quitada, mediante apresentação do comprovante do pagamento ou conferência no site do Crea.

* O comprovante de pagamento deverá ser apensado para comprovação de quitação

10. Valor

Valor da ART: **R\$ 99,64**

Registrada em: **09/02/2024**

Valor pago: **R\$ 99,64**

Nosso Número: **8216749957**

Felipe Kaian A. Lima

Felipe Kaian Araújo Lima
ENGENHEIRO CIVIL
CREA - 0616222874
CPF: 053.801.593-46

A autenticidade desta ART pode ser verificada em: <https://crea-ce.sitac.com.br/publico/>, com a chave: bW5wZ
Impresso em: 02/04/2024 às 22:54:24 por: , ip: 191.7.195.244





PREFEITURA DE
RERIUTABA

A renovação
a serviço de
Todos!



ANEXO II PLANILHA DE CUSTOS E FORMAÇÃO DE PREÇOS

À Prefeitura Municipal de Reriutaba/CE.

Prezado Agente de Contratação,

Apresento nossa proposta de preços referente a Concorrência Eletrônica Nº CE/01/030524/SIT, que versa sobre a **Contratação de empresa especializada na área de engenharia civil para prestação serviços de reforma e urbanização do entorno da Estação Ferroviária de Reriutaba/CE**, conforme se segue.

Informo inteira submissão às cláusulas e condições existentes no Edital de Licitação Eletrônica e Termo de Referência, como também aos ditames das Leis e Decretos que regem este procedimento administrativo.

ITEM	ESPECIFICAÇÃO	UNIDADE	QTD	PREÇO UNITÁRIO (R\$)	PREÇO TOTAL (R\$)
1					
PREÇO GLOBAL (R\$):					

Valor global da Proposta: _____ (_____)

Validade da Proposta:

Razão Social:

CNPJ e Inscrição Estadual:

Endereço Comercial:

Telefone/E-mail:

Banco, Agência e nº da Conta:

Nome do Representante:

CPF/RG:

Declaro que os preços contidos nesta proposta incluem todos os custos e despesas, tais como e sem se limitar a: custos diretos e indiretos, tributos incidentes, taxas de administração, materiais, serviços, encargos sociais, seguros, bem como todos os encargos trabalhistas, previdenciários, fiscais, comerciais, fretes e quaisquer outros que incidam direta ou indiretamente na execução do objeto desta Dispensa de Licitação.

Há pleno acordo com todas as condições estabelecidas neste edital e seus anexos.

Local/data

Identificação e Assinatura do Responsável ou seu Representante Legal



PREFEITURA DE
RERIUTABA

A renovação
a serviço de
Todos!



ANEXO III MINUTA CONTRATUAL

TERMO DE CONTRATO Nº - / , QUE FAZEM ENTRE SI O MUNICÍPIO DE Reriutaba/CE, ATRAVÉS DA SECRETARIA MUNICIPAL DE INFRAESTRUTURA E TRANSPORTE, COM (**RAZÃO SOCIAL DA CONTRATADA**), PARA O FIM QUE A SEGUIR SE DECLARA.

A Prefeitura do Município de Reriutaba/CE, com sede no endereço: Rua Osvaldo Honório Lemos, 176 – Centro, CEP: 62.260-000 – Reriutaba - CE, inscrita no CNPJ/MF nº 07.598.667/0001-87, através da Secretaria Municipal de _____, representada, nesse caso, por Ordenador de Despesas, tendo como Autoridade Competente o Sr. Francisco Wellington Vale Pinto, portador do CPF nº 330.332.003-97, doravante denominada CONTRATANTE, com (**Razão Social da Contratada**), situada no endereço: (**descrever endereço completo**), inscrita no CNPJ/MF nº **00.000.000/0001-00**, doravante denominada de CONTRATADA, nesse ato representada por (**nome do representante legal da contratada**), portador(a) do CPF/MF nº **000.000.000-00**, resolvem celebrar o presente Termo de Contrato, mediante as cláusulas e condições a seguir enunciadas.

1. CLÁUSULA PRIMEIRA – OBJETO

1.1. O objeto do presente instrumento é a **Contratação de empresa especializada na área de engenharia civil para prestação serviços de reforma e urbanização do entorno da Estação Ferroviária de Reriutaba/CE**, nas condições estabelecidas no Termo de Referência.

1.2. São anexos a este instrumento e vinculam esta contratação, independentemente de transcrição:

1.2.1. O Termo de Referência que embasou a contratação;

1.2.2. O Edital da **Concorrência Eletrônica nº CE/01/030524/SIT**;

1.2.3. A Proposta do Contratado;

1.2.4. Eventuais anexos dos documentos supracitados.

1.3. Regime de execução:

1.3.1. O regime de execução do contrato será o de **empreitada por preço global**.

2. CLÁUSULA SEGUNDA – VIGÊNCIA E PRORROGAÇÃO

2.1. O prazo de vigência da contratação é de **1 (um) ano**, contados da data da sua assinatura, na forma do artigo 105 da Lei nº 14.133/2021. O prazo de vigência poderá ser prorrogado, mediante termo aditivo, quando o objeto não for concluído no período firmado acima, ressalvadas as providências cabíveis no caso de culpa do contratado, previstas neste instrumento.

3. CLÁUSULA TERCEIRA – MODELOS DE EXECUÇÃO E GESTÃO CONTRATUAIS

3.1. O regime de execução contratual, o modelo de gestão, assim como os prazos e condições de conclusão, entrega, observação e recebimento definitivo constam no Termo de Referência, anexo a este Contrato.



PREFEITURA DE
RERIUTABA

A renovação
a serviço de
Todos!



4. CLÁUSULA QUARTA - SUBCONTRATAÇÃO

4.1. As condições de subcontratação constam no Termo de Referência, anexo a este Contrato.

5. CLÁUSULA QUINTA – PREÇO, MEDIÇÃO E PAGAMENTO

5.1. PREÇO

5.1.1. O valor total da contratação é de **R\$..... (.....)**.

5.1.2. No valor acima estão incluídas todas as despesas ordinárias diretas e indiretas decorrentes da execução do objeto, inclusive tributos e/ou impostos, encargos sociais, trabalhistas, previdenciários, fiscais e comerciais incidentes, taxa de administração, frete, seguro e outros necessários ao cumprimento integral do objeto da contratação.

5.2. RECEBIMENTO

5.2.1. Ao final de cada etapa da execução contratual, conforme previsto no Cronograma Físico-Financeiro, o Contratado apresentará a medição prévia dos serviços executados no período, por meio de planilha de medição.

5.2.1.1. Uma etapa será considerada efetivamente concluída quando os serviços previstos para aquela etapa, no Cronograma Físico-Financeiro, estiverem executados em sua totalidade.

5.2.1.2. O contratado também apresentará, a cada medição, os documentos comprobatórios da procedência legal dos produtos e subprodutos florestais utilizados naquela etapa da execução contratual, quando for o caso.

5.2.2. Os serviços serão recebidos provisoriamente, no prazo de até dez dias, pelo fiscal do contrato, mediante termos detalhados, quando verificado o cumprimento das exigências de caráter técnico e administrativo. (Art. 140, I, a, da Lei nº 14.133 e Arts. 22, X).

5.2.2.1. O prazo da disposição acima será contado do recebimento de comunicação de cobrança oriunda do contratado com a comprovação da prestação dos serviços a que se referem a parcela a ser paga.

5.2.2.2. O fiscal do contrato realizará o recebimento provisório do objeto do contrato mediante termo detalhado que comprove o cumprimento das exigências de caráter técnico e administrativo.

5.2.2.3. Para efeito de recebimento provisório, ao final de cada período de faturamento, o fiscal do contrato irá apurar o resultado das avaliações da execução do objeto e, se for o caso, a análise do desempenho e qualidade da prestação dos serviços realizados em consonância com os indicadores previstos, que poderá resultar no redimensionamento de valores a serem pagos à contratada, registrando em relatório a ser encaminhado ao gestor do contrato.

5.2.2.4. Será considerado como ocorrido o recebimento provisório com a entrega do termo detalhado ou, em havendo mais de um a ser feito, com a entrega do último.

5.2.2.5. O Contratado fica obrigado a reparar, corrigir, remover, reconstruir ou substituir, às suas expensas, no todo ou em parte, o objeto em que se verificarem vícios, defeitos ou incorreções resultantes da execução ou materiais empregados, cabendo à fiscalização não atestar a última e/ou única medição de serviços até que sejam sanadas todas as eventuais pendências que possam vir a ser apontadas no Recebimento Provisório.

5.2.2.6. A fiscalização não efetuará o ateste da última e/ou única medição de serviços até que sejam sanadas todas as eventuais pendências que possam vir a ser apontadas no Recebimento Provisório. (Art. 119 c/c art. 140 da Lei nº 14133, de 2021)



5.2.2.7. O recebimento provisório também ficará sujeito, quando cabível, à conclusão de todos os testes de campo e à entrega dos Manuais e Instruções exigíveis.

5.2.2.8. Os serviços poderão ser rejeitados, no todo ou em parte, quando em desacordo com as especificações constantes neste Termo de Referência e na proposta, sem prejuízo da aplicação das penalidades.

5.2.3. O Termo Detalhado deverá conter o registro, a análise e a conclusão acerca das ocorrências na execução do contrato, em relação à fiscalização técnica e administrativa e demais documentos que julgar necessários, devendo encaminhá-los ao gestor do contrato para recebimento definitivo.

5.2.4. Os serviços serão recebidos definitivamente no prazo de até dez dias, contados do recebimento provisório, por servidor ou comissão designada pela autoridade competente, após a verificação da qualidade e quantidade do serviço e consequente aceitação mediante termo detalhado, obedecendo os seguintes procedimentos:

5.2.4.1. Emitir documento comprobatório da avaliação realizada pelo fiscal do contrato, no cumprimento de obrigações assumidas pelo contratado, com menção ao seu desempenho na execução contratual, baseado em indicadores objetivamente definidos e aferidos, e a eventuais penalidades aplicadas, devendo constar do cadastro de atesto de cumprimento de obrigações, conforme regulamentação desse órgão.

5.2.4.2. Realizar a análise dos relatórios e de toda a documentação apresentada pela fiscalização e, caso haja irregularidades que impeçam a liquidação e o pagamento da despesa, indicar as cláusulas contratuais pertinentes, solicitando à CONTRATADA, por escrito, as respectivas correções;

5.2.4.3. Emitir Termo Detalhado para efeito de recebimento definitivo dos serviços prestados, com base nos relatórios e documentações apresentadas;

5.2.4.4. Comunicar a empresa para que emita a Nota Fiscal ou Fatura, com o valor exato dimensionado pela fiscalização.

5.2.4.5. Enviar a documentação pertinente ao setor de contratos para a formalização dos procedimentos de liquidação e pagamento, no valor dimensionado pela fiscalização e gestão.

5.2.5. No caso de controvérsia sobre a execução do objeto, quanto à dimensão, qualidade e quantidade, deverá ser observado o teor do art. 143 da Lei nº 14.133, de 2021, comunicando-se à empresa para emissão de Nota Fiscal no que pertine à parcela incontroversa da execução do objeto, para efeito de liquidação e pagamento.

5.2.6. Nenhum prazo de recebimento ocorrerá enquanto pendente a solução, pelo contratado, de inconsistências verificadas na execução do objeto ou no instrumento de cobrança.

5.2.7. O recebimento provisório ou definitivo não excluirá a responsabilidade civil pela solidez e pela segurança do serviço nem a responsabilidade ético-profissional pela perfeita execução do contrato.

5.3. LIQUIDAÇÃO

5.3.1. Recebida a Nota Fiscal ou documento de cobrança equivalente, correrá o prazo de dez dias úteis para fins de liquidação, na forma desta seção, prorrogáveis por igual período, conforme regulamentação desse órgão.

5.3.2. Para fins de liquidação, o setor competente deverá verificar se a nota fiscal ou instrumento de cobrança equivalente apresentado expressa os elementos necessários e essenciais do documento, tais como:

5.3.2.1. o prazo de validade;

5.3.2.2. a data da emissão;

5.3.2.3. os dados do contrato e do órgão contratante;

5.3.2.4. o valor a pagar; e



5.3.2.5. eventual destaque do valor de retenções tributárias cabíveis.

5.3.3. Havendo erro na apresentação da nota fiscal ou instrumento de cobrança equivalente, ou circunstância que impeça a liquidação da despesa, esta ficará sobrestada até que o contratado providencie as medidas saneadoras, reiniciando-se o prazo após a comprovação da regularização da situação, sem ônus ao contratante;

5.3.4. A nota fiscal ou instrumento de cobrança equivalente deverá ser obrigatoriamente acompanhado da comprovação da regularidade fiscal.

5.3.5. A Administração deverá realizar consulta para: a) verificar a manutenção das condições de habilitação exigidas no edital; b) identificar possível razão que impeça a participação em licitação, no âmbito do órgão ou entidade, proibição de contratar com o Poder Público, bem como ocorrências impeditivas indiretas.

5.3.6. Constatando-se, a situação de irregularidade do contratado, será providenciada sua notificação, por escrito, para que, no prazo de 5 (cinco) dias úteis, regularize sua situação ou, no mesmo prazo, apresente sua defesa. O prazo poderá ser prorrogado uma vez, por igual período, a critério do contratante.

5.3.7. Não havendo regularização ou sendo a defesa considerada improcedente, o contratante deverá comunicar aos órgãos responsáveis pela fiscalização da regularidade fiscal quanto à inadimplência do contratado, bem como quanto à existência de pagamento a ser efetuado, para que sejam acionados os meios pertinentes e necessários para garantir o recebimento de seus créditos.

5.3.8. Persistindo a irregularidade, o contratante deverá adotar as medidas necessárias à rescisão contratual nos autos do processo administrativo correspondente, assegurada ao contratado a ampla defesa.

5.3.9. Havendo a efetiva execução do objeto, os pagamentos serão realizados normalmente, até que se decida pela rescisão do contrato, caso o contratado não regularize sua situação.

5.4. PRAZO DE PAGAMENTO

5.4.1. O pagamento será efetuado no prazo de até 30 (trinta) dias contados da finalização da liquidação da despesa.

5.4.2. No caso de atraso pelo Contratante, os valores devidos ao contratado serão atualizados monetariamente entre o termo final do prazo de pagamento até a data de sua efetiva realização, mediante aplicação do índice IPC-A de correção monetária.

5.5. FORMA DE PAGAMENTO

5.5.1. O pagamento será realizado por meio de ordem bancária, para crédito em banco, agência e conta corrente indicados pelo contratado.

5.5.2. Será considerada data do pagamento o dia em que constar como emitida a ordem bancária para pagamento.

5.5.3. Quando do pagamento, será efetuada a retenção tributária prevista na legislação aplicável.

5.5.4. Independentemente do percentual de tributo inserido na planilha, quando houver, serão retidos na fonte, quando da realização do pagamento, os percentuais estabelecidos na legislação vigente.

5.5.5. O contratado regularmente optante pelo Simples Nacional, nos termos da Lei Complementar nº 123, de 2006, não sofrerá a retenção tributária quanto aos impostos e contribuições abrangidos por aquele regime. No entanto, o pagamento ficará condicionado à apresentação de comprovação, por meio de documento oficial, de que faz jus ao tratamento tributário favorecido previsto na referida Lei Complementar.



6. CLÁUSULA SEXTA - REAJUSTE

6.1. Os preços inicialmente contratados são fixos e irremovíveis no prazo de um ano contado da data do orçamento estimado.

6.2. Após o interregno de um ano, e independentemente de pedido do Contratado, os preços iniciais serão reajustados, mediante a aplicação, pelo Contratante, do Índice Nacional da Construção Civil - INCC, exclusivamente para as obrigações iniciadas e concluídas após a ocorrência da anualidade.

6.3. Nos reajustes subsequentes ao primeiro, o interregno mínimo de um ano será contado a partir dos efeitos financeiros do último reajuste.

6.4. No caso de atraso ou não divulgação do(s) índice(s) de reajustamento, o Contratante pagará ao Contratado a importância calculada pela última variação conhecida, liquidando a diferença correspondente tão logo seja(m) divulgado(s) o(s) índice(s) definitivo(s).

6.5. Nas aferições finais, o(s) índice(s) utilizado(s) para reajuste será(ão), obrigatoriamente, o(s) definitivo(s).

6.6. Caso o(s) índice(s) estabelecido(s) para reajustamento venha(m) a ser extinto(s) ou de qualquer forma não possa(m) mais ser utilizado(s), será(ão) adotado(s), em substituição, o(s) que vier(em) a ser determinado(s) pela legislação então em vigor.

6.7. Na ausência de previsão legal quanto ao índice substituto, as partes elegerão novo índice oficial, para reajustamento do preço do valor remanescente, por meio de termo aditivo.

6.8. O reajuste será realizado por termo aditivo ou apostilamento.

7. CLÁUSULA SÉTIMA - OBRIGAÇÕES DO CONTRATANTE

7.1. São obrigações do Contratante:

7.1.1. Exigir o cumprimento de todas as obrigações assumidas pelo Contratado, de acordo com o contrato e seus anexos;

7.1.2. Receber o objeto no prazo e condições estabelecidas no Termo de Referência;

7.1.3. Notificar o Contratado, por escrito, sobre vícios, defeitos ou incorreções verificadas no objeto fornecido, para que seja por ele substituído, reparado ou corrigido, no total ou em parte, às suas expensas;

7.1.4. Notificar o Contratado, por escrito, sobre vícios, defeitos ou incorreções verificadas no objeto fornecido, para que seja por ele substituído, reparado ou corrigido, no total ou em parte, às suas expensas;

7.1.5. Acompanhar e fiscalizar a execução do contrato e o cumprimento das obrigações pelo Contratado;

7.1.6. Comunicar a empresa para emissão de Nota Fiscal no que se refere à parcela incontroversa da execução do objeto, para efeito de liquidação e pagamento, quando houver controvérsia sobre a execução do objeto, quanto à dimensão, qualidade e quantidade, conforme o [art. 143 da Lei nº 14.133, de 2021](#);

7.1.7. Efetuar o pagamento ao Contratado do valor correspondente ao fornecimento do objeto, no prazo, forma e condições estabelecidos no presente Contrato;

7.1.8. Aplicar ao Contratado sanções motivadas pela inexecução total ou parcial do Contrato;

7.1.9. Cientificar o órgão de representação judicial da Administração para adoção das medidas cabíveis quando do descumprimento de obrigações pelo Contratado;

7.1.10. Explicitamente emitir decisão sobre todas as solicitações e reclamações relacionadas à execução do presente Contrato, ressalvados os requerimentos manifestamente impertinentes, meramente protelatórios ou de nenhum interesse para a boa execução do ajuste;



PREFEITURA DE
RERIUTABA

A renovação
a serviço de
Todos!



7.1.10.1. Concluída a instrução do requerimento, a Administração terá o prazo de até 15 (quinze) dias úteis para decidir, admitida a prorrogação motivada por igual período;

7.1.11. Responder eventuais pedidos de reestabelecimento do equilíbrio econômico-financeiro feitos pelo contratado;

7.1.12. Comunicar o Contratado na hipótese de posterior alteração do projeto pelo Contratante, no caso [do art. 93, §2º, da Lei nº 14.133, de 2021](#);

7.1.13. Fornecer por escrito as informações necessárias para o desenvolvimento dos serviços objeto do contrato;

7.1.14. Assegurar que o ambiente de trabalho, inclusive seus equipamentos e instalações, apresentem condições adequadas ao cumprimento, pelo Contratado, das normas de segurança e saúde no trabalho, quando o serviço for executado em suas dependências, ou em local por ela designado;

7.1.15. Não responder por quaisquer compromissos assumidos pelo Contratado com terceiros, ainda que vinculados à execução do contrato, bem como por qualquer dano causado a terceiros em decorrência de ato do Contratado, de seus empregados, prepostos ou subordinados;

7.1.16. Previamente à expedição da ordem de serviço, verificar pendências, liberar áreas e/ou adotar providências cabíveis para a regularidade do início da sua execução;

7.1.17. A Administração não responderá por quaisquer compromissos assumidos pelo Contratado com terceiros, ainda que vinculados à execução do contrato, bem como por qualquer dano causado a terceiros em decorrência de ato do Contratado, de seus empregados, prepostos ou subordinados.

8. CLÁUSULA OITAVA - OBRIGAÇÕES DO CONTRATADO

8.1. O Contratado deve cumprir todas as obrigações constantes deste Contrato e em seus anexos, assumindo como exclusivamente seus, os riscos e as despesas decorrentes da boa e perfeita execução do objeto, observando, ainda, as obrigações a seguir dispostas:

8.1.1. Manter preposto aceito pela Administração no local do serviço para representá-lo na execução do contrato;

8.1.1.1. A indicação ou a manutenção do preposto da empresa poderá ser recusada pelo órgão ou entidade, desde que devidamente justificada, devendo a empresa designar outro para o exercício da atividade.

8.1.2. Atender às determinações regulares emitidas pelo fiscal do contrato ou autoridade superior ([art. 137, II](#)) e prestar todo esclarecimento ou informação por eles solicitados;

8.1.3. Alocar os empregados necessários ao perfeito cumprimento das cláusulas deste contrato, com habilitação e conhecimento adequados, fornecendo os materiais, equipamentos, ferramentas e utensílios demandados, cuja quantidade, qualidade e tecnologia deverão atender às recomendações de boa técnica e a legislação de regência;

8.1.4. Reparar, corrigir, remover, reconstruir ou substituir, às suas expensas, no total ou em parte, no prazo fixado pelo fiscal do contrato, os serviços nos quais se verificarem vícios, defeitos ou incorreções resultantes da execução ou dos materiais empregados;

8.1.5. Responsabilizar-se pelos vícios e danos decorrentes da execução do objeto, de acordo com o [Código de Defesa do Consumidor \(Lei nº 8.078, de 1990\)](#), bem como por todo e qualquer dano causado à Administração ou terceiros, não reduzindo essa responsabilidade a fiscalização ou o acompanhamento da execução contratual pelo Contratante, que ficará autorizado a descontar dos pagamentos devidos ou da garantia, caso exigida no edital, o valor correspondente aos danos sofridos;



8.1.6. Efetuar comunicação ao Contratante, assim que tiver ciência da impossibilidade de realização ou finalização do serviço no prazo estabelecido, para adoção de ações de contingência cabíveis;

8.1.7. Não contratar, durante a vigência do contrato, cônjuge, companheiro ou parente em linha reta, colateral ou por afinidade, até o terceiro grau, de dirigente do contratante ou do fiscal ou gestor do contrato, nos termos do artigo 48, parágrafo único, da Lei nº 14.133, de 2021;

8.1.8. O contratado deverá entregar ao setor responsável pela fiscalização do contrato, até o dia trinta do mês seguinte ao da prestação dos serviços, os seguintes documentos: 1) prova de regularidade relativa à Seguridade Social; 2) certidão conjunta relativa aos tributos federais e à Dívida Ativa da União; 3) certidões que comprovem a regularidade perante a Fazenda Municipal ou Distrital do domicílio ou sede do contratado; 4) Certidão de Regularidade do FGTS – CRF; e 5) Certidão Negativa de Débitos Trabalhistas – CNDT;

8.1.9. Responsabilizar-se pelo cumprimento das obrigações previstas em Acordo, Convenção, Dissídio Coletivo de Trabalho ou equivalentes das categorias abrangidas pelo contrato, por todas as obrigações trabalhistas, sociais, previdenciárias, tributárias e as demais previstas em legislação específica, cuja inadimplência não transfere a responsabilidade ao Contratante;

8.1.10. Comunicar ao Fiscal do contrato, no prazo de 24 (vinte e quatro) horas, qualquer ocorrência anormal ou acidente que se verifique no local dos serviços.

8.1.11. Prestar todo esclarecimento ou informação solicitada pelo Contratante ou por seus prepostos, garantindo-lhes o acesso, a qualquer tempo, ao local dos trabalhos, bem como aos documentos relativos à execução;

8.1.12. Paralisar, por determinação do Contratante, qualquer atividade que não esteja sendo executada de acordo com a boa técnica ou que ponha em risco a segurança de pessoas ou bens de terceiros;

8.1.13. Promover a guarda, manutenção e vigilância de materiais, ferramentas, e tudo o que for necessário à execução do objeto, durante a vigência do contrato;

8.1.14. Conduzir os trabalhos com estrita observância às normas da legislação pertinente, cumprindo as determinações dos Poderes Públicos, mantendo sempre limpo o local dos serviços e nas melhores condições de segurança, higiene e disciplina;

8.1.15. Submeter previamente, por escrito, ao Contratante, para análise e aprovação, quaisquer mudanças nos métodos executivos que fujam às especificações do memorial descritivo ou instrumento congênere.

8.1.16. Não permitir a utilização de qualquer trabalho do menor de dezesseis anos, exceto na condição de aprendiz para os maiores de quatorze anos, nem permitir a utilização do trabalho do menor de dezoito anos em trabalho noturno, perigoso ou insalubre;

8.1.17. Manter durante toda a vigência do contrato, em compatibilidade com as obrigações assumidas, todas as condições exigidas para habilitação na licitação;

8.1.18. Cumprir, durante todo o período de execução do contrato, a reserva de cargos prevista em lei para pessoa com deficiência, para reabilitado da Previdência Social ou para aprendiz, bem como as reservas de cargos previstas na legislação (art. 116);

8.1.19. Comprovar a reserva de cargos a que se refere a cláusula acima, no prazo fixado pelo fiscal do contrato, com a indicação dos empregados que preencheram as referidas vagas (art. 116, parágrafo único);

8.1.20. Guardar sigilo sobre todas as informações obtidas em decorrência do cumprimento do contrato;

8.1.21. Arcar com o ônus decorrente de eventual equívoco no dimensionamento dos quantitativos de sua proposta, inclusive quanto aos custos variáveis decorrentes de fatores futuros e incertos, devendo complementá-los,



PREFEITURA DE
RERIUTABA

A renovação
a serviço de
Todos!



caso o previsto inicialmente em sua proposta não seja satisfatório para o atendimento do objeto da contratação, exceto quando ocorrer algum dos eventos arrolados no art. 124, II, d, da Lei nº 14.133, de 2021;

8.1.22. Cumprir, além dos postulados legais vigentes de âmbito federal, estadual ou municipal, as normas de segurança do Contratante;

8.1.23. Obter junto aos órgãos competentes, conforme o caso, as licenças necessárias e demais documentos e autorizações exigíveis, na forma da legislação aplicável;

8.1.24. Elaborar o Diário de Obra, incluindo diariamente, pelo Engenheiro preposto responsável, as informações sobre o andamento do empreendimento, tais como, número de funcionários, de equipamentos, condições de trabalho, condições meteorológicas, serviços executados, registro de ocorrências e outros fatos relacionados, bem como os comunicados à Fiscalização e situação das atividades em relação ao cronograma previsto;

8.1.25. Observar as diretrizes, critérios e procedimentos para a gestão dos resíduos da construção civil estabelecidos na Resolução nº 307, de 05/07/2002, com as alterações posteriores, do Conselho Nacional de Meio Ambiente - CONAMA, conforme artigo 4º, §§ 2º e 3º, da Instrução Normativa SLTI/MP nº 1, de 19/01/2010, nos seguintes termos:

8.1.25.1. O gerenciamento dos resíduos originários da contratação deverá obedecer às diretrizes técnicas e procedimentos do Programa Municipal de Gerenciamento de Resíduos da Construção Civil, ou do Projeto de Gerenciamento de Resíduos da Construção Civil apresentado ao órgão competente, conforme o caso.

8.1.25.2. Nos termos dos artigos 3º e 10º da Resolução CONAMA nº 307, de 05/07/2002, o Contratado deverá providenciar a destinação ambientalmente adequada dos resíduos da construção civil originários da contratação, obedecendo, no que couber, aos seguintes procedimentos:

8.1.25.2.1. resíduos Classe A (reutilizáveis ou recicláveis como agregados): deverão ser reutilizados ou reciclados na forma de agregados, ou encaminhados a aterros de resíduos classe A de preservação de material para usos futuros.

8.1.25.2.2. resíduos Classe B (recicláveis para outras destinações): deverão ser reutilizados, reciclados ou encaminhados a áreas de armazenamento temporário, sendo dispostos de modo a permitir a sua utilização ou reciclagem futura.

8.1.25.2.3. resíduos Classe C (para os quais não foram desenvolvidas tecnologias ou aplicações economicamente viáveis que permitam a sua reciclagem/recuperação): deverão ser armazenados, transportados e destinados em conformidade com as normas técnicas específicas.

8.1.25.2.4. resíduos Classe D (perigosos, contaminados ou prejudiciais à saúde): deverão ser armazenados, transportados, reutilizados e destinados em conformidade com as normas técnicas específicas.

8.1.25.3. Em nenhuma hipótese o Contratado poderá dispor os resíduos originários da contratação em aterros de resíduos sólidos urbanos, áreas de "bota fora", encostas, corpos d'água, lotes vagos e áreas protegidas por Lei, bem como em áreas não licenciadas.

8.1.26. Responder por qualquer acidente de trabalho na execução dos serviços, por uso indevido de patentes registradas em nome de terceiros, por danos resultantes de defeitos ou incorreções dos serviços ou dos bens do Contratante, de seus funcionários ou de terceiros, ainda que ocorridos em via pública junto ao serviço de engenharia;

8.1.27. Providenciar, conforme o caso, as ligações definitivas das utilidades previstas no projeto (água, esgoto, gás, energia elétrica, telefone etc.), bem como



PREFEITURA DE
RERIUTABA

A renovação
a serviço de
Todos!



atuar junto aos órgãos federais, estaduais e municipais e concessionárias de serviços públicos para a obtenção de licenças e regularização dos serviços e atividades concluídas (ex.: Habite-se, Licença Ambiental de Operação etc.).

9. CLÁUSULA DÉCIMA- OBRIGAÇÕES PERTINENTES À LGPD

9.1. As partes deverão cumprir a Lei nº 13.709, de 14 de agosto de 2018 (LGPD), quanto a todos os dados pessoais a que tenham acesso em razão do certame ou do contrato administrativo que eventualmente venha a ser firmado, a partir da apresentação da proposta no procedimento de contratação, independentemente de declaração ou de aceitação expressa.

9.2. Os dados obtidos somente poderão ser utilizados para as finalidades que justificaram seu acesso e de acordo com a boa-fé e com os princípios do art. 6º da LGPD.

9.3. É vedado o compartilhamento com terceiros dos dados obtidos fora das hipóteses permitidas em Lei.

9.4. A Administração deverá ser informada no prazo de 5 (cinco) dias úteis sobre todos os contratos de suboperação firmados ou que venham a ser celebrados pelo Contratado.

9.5. Terminado o tratamento dos dados nos termos do art. 15 da LGPD, é dever do contratado eliminá-los, com exceção das hipóteses do art. 16 da LGPD, incluindo aquelas em que houver necessidade de guarda de documentação para fins de comprovação do cumprimento de obrigações legais ou contratuais e somente enquanto não prescritas essas obrigações.

9.6. É dever do contratado orientar e treinar seus empregados sobre os deveres, requisitos e responsabilidades decorrentes da LGPD.

9.7. O Contratado deverá exigir de suboperadores e subcontratados o cumprimento dos deveres da presente cláusula, permanecendo integralmente responsável por garantir sua observância.

9.8. O Contratante poderá realizar diligência para aferir o cumprimento dessa cláusula, devendo o Contratado atender prontamente eventuais pedidos de comprovação formulados.

9.9. O Contratado deverá prestar, no prazo fixado pelo Contratante, prorrogável justificadamente, quaisquer informações acerca dos dados pessoais para cumprimento da LGPD, inclusive quanto a eventual descarte realizado.

9.10. Bancos de dados formados a partir de contratos administrativos, notadamente aqueles que se proponham a armazenar dados pessoais, devem ser mantidos em ambiente virtual controlado, com registro individual rastreável de tratamentos realizados (LGPD, art. 37), com cada acesso, data, horário e registro da finalidade, para efeito de responsabilização, em caso de eventuais omissões, desvios ou abusos.

9.10.1. Os referidos bancos de dados devem ser desenvolvidos em formato interoperável, a fim de garantir a reutilização desses dados pela Administração nas hipóteses previstas na LGPD.

9.11. O contrato está sujeito a ser alterado nos procedimentos pertinentes ao tratamento de dados pessoais, quando indicado pela autoridade competente, em especial a ANPD por meio de opiniões técnicas ou recomendações, editadas na forma da LGPD.

10. CLÁUSULA NONA – GARANTIA DE EXECUÇÃO

10.1. O contratado apresentará, no prazo estabelecido em cada caso, prorrogáveis por igual período, a critério da contratante, comprovante de prestação de garantia, podendo o contratado optar por uma das modalidades indicadas nos subitens adiante, em valor correspondente a 5% (cinco por cento) do valor total do contrato. Não haverá exigência de garantia contratual, exceto se a proposta vencedora for inferior a 85% (oitenta e cinco por cento) do valor orçado pela



PREFEITURA DE
RERIUTABA

A renovação
a serviço de
Todos!



Administração, equivalente à diferença entre este último e o valor da proposta, sem prejuízo das demais garantias exigíveis no edital e seus anexos.

10.2. O contratado apresentará, no prazo estabelecido em cada caso, prorrogáveis por igual período, a critério da contratante, comprovante de prestação de garantia, podendo o contratado optar por uma das seguintes modalidades:

- a) **CAUÇÃO EM DINHEIRO:** Deverá ser efetuada em favor da contratante, em conta específica no Banco do Brasil, Agência 2521-6, Conta 6446-7, com correção monetária, e recolhido no prazo de até 10 (dez) dias úteis da assinatura do contrato;
- b) **TÍTULOS DA DÍVIDA PÚBLICA:** Deverá ser emitido sob a forma escritural, mediante registro em sistema centralizado de liquidação e de custódia autorizado pelo Banco Central do Brasil, e avaliados por seus valores econômicos, conforme definido pelo Ministério da Economia, e apresentado no prazo de até 10 (dez) dias úteis da assinatura do contrato;
- c) **SEGURO-GARANTIA:** Deverá ser através de Apólice original, fornecida por instituição financeira com autorização pela Superintendência de Seguros Privados-SUSEP (TCU, Acórdão nº 498/2011, Plenário), contendo a identificação dessa municipalidade, a modalidade e o número do processo, e ainda, ter validade durante a vigência do contrato e por mais 90 (noventa) dias após término deste prazo de vigência, permanecendo em vigor mesmo que o contratado não pague o prêmio nas datas convencionadas, e apresentado, no máximo, até a data de assinatura do contrato;
- d) **FIANÇA BANCÁRIA:** Deverá ser emitida por banco ou instituição financeira devidamente autorizada a operar no País pelo Banco Central do Brasil, e ainda, ter validade durante a vigência do contrato, e apresentada no prazo de até 10 (dez) dias úteis da assinatura do contrato.
- e) **TÍTULO DE CAPITALIZAÇÃO:** Deverá ser custeado por pagamento único, com resgate pelo valor total, e apresentado no prazo de até 10 (dez) dias úteis da assinatura do contrato.

10.3. Os prazos para o cumprimento da prestação de garantia contratual de que trata as modalidades dispostas no subitem anterior poderão ser prorrogadas sob justificativa plausível e aceita pela administração.

10.4. Quando utilizada a modalidade seguro garantia, a apólice deverá acompanhar as modificações referentes à vigência do contrato principal mediante a emissão do respectivo endosso pela seguradora.

10.5. Será permitida a substituição da apólice de seguro-garantia na data de renovação ou de aniversário, desde que mantidas as condições e coberturas da apólice vigente e nenhum período fique descoberto, ressalvado o disposto no subitem adiante.

10.6. Na hipótese de suspensão do contrato por ordem ou inadimplemento da Administração, o contratado ficará desobrigado de renovar a garantia ou de endossar a apólice de seguro até a ordem de reinício da execução ou o adimplemento pela Administração.

10.7. A garantia assegurará, qualquer que seja a modalidade escolhida, o pagamento de:

- a) prejuízos advindos do não cumprimento do objeto do contrato e do não adimplemento das demais obrigações nele previstas;
- b) multas moratórias e punitivas aplicadas pela Administração à contratada; e
- c) obrigações trabalhistas e previdenciárias de qualquer natureza e para com o FGTS, não adimplidas pelo contratado, quando couber.

10.8. A modalidade seguro-garantia somente será aceita se contemplar todos os eventos indicados no subitem anterior, observada a legislação que rege a matéria.

10.9. No caso de alteração do valor do contrato, ou prorrogação de sua vigência, a garantia deverá ser ajustada ou renovada, seguindo os mesmos parâmetros utilizados quando da contratação, sendo permitida a substituição da apólice de

seguro-garantia na data de renovação ou de aniversário, desde que mantidas as mesmas condições e coberturas da apólice vigente e desde que nenhum período fique descoberto, ressalvado o disposto no § 2º do art. 96 desta Lei.

10.10. Se o valor da garantia for utilizado total ou parcialmente em pagamento de qualquer obrigação, a Contratada obriga-se a fazer a respectiva reposição no prazo máximo de 10 (dez) dias úteis, contados da data em que for notificada.

10.11. O Contratante executará a garantia na forma prevista na legislação que rege a matéria.

10.12. O emitente da garantia ofertada pela contratada deverá ser notificado pelo contratante quanto ao início de processo administrativo para apuração de descumprimento de cláusulas contratuais (art. 137, § 4º, da Lei n.º 14.133, de 2021).

10.13. Caso se trate da modalidade seguro-garantia, ocorrido o sinistro durante a vigência da apólice, sua caracterização e comunicação poderão ocorrer fora desta vigência, não caracterizando fato que justifique a negativa do sinistro, desde que respeitados os prazos prescricionais aplicados ao contrato de seguro, nos termos do art. 20 da Circular Susep nº 662, de 11 de abril de 2022.

10.14. Extinguir-se-á a garantia com a restituição da apólice, carta fiança, título da dívida pública, título de capitalização ou autorização para a liberação de importâncias depositadas em dinheiro em forma de garantia, acompanhada de declaração do contratante, mediante termo circunstanciado, de que o contratado cumpriu todas as cláusulas do contrato.

10.15. A garantia somente será liberada ou restituída após a fiel execução do contrato ou após a sua extinção por culpa exclusiva da Administração e, quando em dinheiro, será atualizada monetariamente.

10.16. O garantidor não é parte para figurar em processo administrativo instaurado pelo contratante com o objetivo de apurar prejuízos e/ou aplicar sanções à contratada.

10.17. O contratado autoriza o contratante a reter, a qualquer tempo, a garantia, na forma prevista neste Contrato.

10.18. Além da garantia de que tratam os arts. 96 e seguintes da Lei nº 14.133/21, a presente contratação possui previsão de garantia contratual do bem a ser fornecido, incluindo manutenção e assistência técnica, conforme condições estabelecidas no Termo de Referência.

10.19. A garantia de execução é independente de eventual garantia do produto prevista especificamente no Termo de Referência.

11. CLÁUSULA DÉCIMA – INFRAÇÕES E SANÇÕES ADMINISTRATIVAS

11.1. Comete infração administrativa, nos termos da Lei nº 14.133, de 2021, o Contratado que:

- d) der causa à inexecução parcial do contrato;
- e) der causa à inexecução parcial do contrato que cause grave dano à Administração ou ao funcionamento dos serviços públicos ou ao interesse coletivo;
- f) der causa à inexecução total do contrato;
- g) deixar de entregar a documentação exigida para o certame;
- h) não manter a proposta, salvo em decorrência de fato superveniente devidamente justificado;
- i) não celebrar o contrato ou não entregar a documentação exigida para a contratação, quando convocado dentro do prazo de validade de sua proposta;
- j) ensejar o retardamento da execução ou da entrega do objeto da contratação sem motivo justificado;
- k) apresentar declaração ou documentação falsa exigida para o certame ou prestar declaração falsa durante a dispensa eletrônica ou execução do contrato;
- l) fraudar a contratação ou praticar ato fraudulento na execução do contrato;
- m) comportar-se de modo inidôneo ou cometer fraude de qualquer natureza;



PREFEITURA DE
RERIUTABA

A renovação
a serviço de
Todos!



- n) praticar atos ilícitos com vistas a frustrar os objetivos do certame;
- o) praticar ato lesivo previsto no art. 5º da Lei nº 12.846, de 1º de agosto de 2013.

11.2. Serão aplicadas ao responsável pelas infrações administrativas acima descritas as seguintes sanções:

i) **Advertência**, quando o Contratado der causa à inexecução parcial do contrato, sempre que não se justificar a imposição de penalidade mais grave (art. 156, §2º, da Lei);

ii) **Impedimento de licitar e contratar**, quando praticadas as condutas descritas nas alíneas b, c, d, e, f e g do subitem supra deste Contrato, sempre que não se justificar a imposição de penalidade mais grave (art. 156, §4º, da Lei);

iii) **Declaração de inidoneidade para licitar e contratar**, quando praticadas as condutas descritas nas alíneas h, i, j, k e l do subitem supra deste Contrato, bem como nas alíneas b, c, d, e, f e g, que justifiquem a imposição de penalidade mais grave (art. 156, §5º, da Lei);

iv) **Multa**, recolhida em percentual de 0,5% a 30% incidente sobre o valor do contrato, proporcional à gravidade da infração demonstrada em processo administrativo.

11.3. A aplicação das sanções previstas neste Contrato não exclui, em hipótese alguma, a obrigação de reparação integral do dano causado ao Contratante (art. 156, §9º)

11.4. Todas as sanções previstas neste Contrato poderão ser aplicadas cumulativamente com a multa (art. 156, §7º).

11.4.1. Antes da aplicação da multa será facultada a defesa do interessado no prazo de 15 (quinze) dias úteis, contado da data de sua intimação (art. 157)

11.4.2. Se a multa aplicada e as indenizações cabíveis forem superiores ao valor do pagamento eventualmente devido pelo Contratante ao Contratado, além da perda desse valor, a diferença será descontada da garantia prestada, se houver, ou será cobrada judicialmente (art. 156, §8º).

11.4.3. Previamente ao encaminhamento à cobrança judicial, a multa poderá ser recolhida administrativamente no prazo máximo de 30 (trinta) dias, a contar da data do recebimento da comunicação enviada pela autoridade competente.

11.5. A aplicação das sanções realizar-se-á em processo administrativo que assegure o contraditório e a ampla defesa ao Contratado, observando-se o procedimento previsto no caput e parágrafos do art. 158 da Lei nº 14.133, de 2021, para as penalidades de impedimento de licitar e contratar e de declaração de inidoneidade para licitar ou contratar.

11.6. Na aplicação das sanções serão considerados (art. 156, §10):

- a) a natureza e a gravidade da infração cometida;
- b) as peculiaridades do caso concreto;
- c) as circunstâncias agravantes ou atenuantes;
- d) os danos que dela provierem para o Contratante;
- e) a implantação ou o aperfeiçoamento de programa de integridade, conforme normas e orientações dos órgãos de controle.

11.7. Os atos previstos como infrações administrativas na Lei nº 14.133, de 2021, ou em outras leis de licitações e contratos da Administração Pública que também sejam tipificados como atos lesivos na Lei nº 12.846, de 2013, serão apurados e julgados conjuntamente, nos mesmos autos, observados o rito procedimental e autoridade competente definidos na referida Lei (art. 159)

11.8. A personalidade jurídica do Contratado poderá ser desconsiderada sempre que utilizada com abuso do direito para facilitar, encobrir ou dissimular a prática dos atos ilícitos previstos neste Contrato ou para provocar confusão patrimonial, e, nesse caso, todos os efeitos das sanções aplicadas à pessoa jurídica serão estendidos aos seus administradores e sócios com poderes de administração, à pessoa jurídica sucessora ou à empresa do mesmo ramo com relação de coligação ou controle, de



PREFEITURA DE
RERIUTABA

A renovação
a serviço de
Todos!



fato ou de direito, com o Contratado, observados, em todos os casos, o contraditório, a ampla defesa e a obrigatoriedade de análise jurídica prévia (art. 160)

11.9. O Contratante deverá, no prazo máximo 15 (quinze) dias úteis, contado da data de aplicação da sanção, informar e manter atualizados os dados relativos às sanções por ela aplicadas, para fins de publicidade no Cadastro Nacional de Empresas Inidôneas e Suspensas (Ceis) e no Cadastro Nacional de Empresas Punidas (Cnep), instituídos no âmbito do Poder Executivo Federal. (Art. 161)

11.10. As sanções de impedimento de licitar e contratar e declaração de inidoneidade para licitar ou contratar são passíveis de reabilitação na forma do art. 163 da Lei nº 14.133/21.

12. CLÁUSULA DÉCIMA PRIMEIRA – DA EXTINÇÃO CONTRATUAL

12.1. O contrato será extinto quando cumpridas as obrigações de ambas as partes, ainda que isso ocorra antes do prazo estipulado para tanto.

12.2. Se as obrigações não forem cumpridas no prazo estipulado, a vigência ficará prorrogada até a conclusão do objeto, caso em que deverá a Administração providenciar a readequação do cronograma fixado para o contrato.

12.3. Quando a não conclusão do contrato referida no item anterior decorrer de culpa do contratado:

a) ficará ele constituído em mora, sendo-lhe aplicáveis as respectivas sanções administrativas; e

b) poderá a Administração optar pela extinção do contrato e, nesse caso, adotará as medidas admitidas em lei para a continuidade da execução contratual.

13. CLÁUSULA DÉCIMA SEGUNDA – DOTAÇÃO ORÇAMENTÁRIA

13.1. As despesas decorrentes da presente contratação correrão à conta de recursos específicos consignados na Lei Orçamentária Anual, na dotação abaixo discriminada:

Gestão/Unidade: Secretaria de Infraestrutura e Transporte;

Fonte de Recursos: Próprio;

Programa de Trabalho: 0901 15 451 0007 1.016;

Elemento de Despesa: 4.4.90.51.00.

13.2. A dotação relativa aos exercícios financeiros subsequentes será indicada após aprovação da Lei Orçamentária respectiva e liberação dos créditos correspondentes, mediante apostilamento.

14. CLÁUSULA DÉCIMA TERCEIRA – DOS CASOS OMISSOS

14.1. Os casos omissos serão decididos pelo CONTRATANTE, segundo as disposições contidas na Lei nº 14.133, de 2021, e demais normas aplicáveis e, subsidiariamente, segundo as disposições contidas na Lei nº 8.078, de 1990 – Código de Defesa do Consumidor – e normas e princípios gerais dos contratos.

15. CLÁUSULA DÉCIMA QUARTA – ALTERAÇÕES

15.1. Eventuais alterações contratuais reger-se-ão pela disciplina dos arts. 124 e seguintes da Lei nº 14.133, de 2021.

15.2. O Contratado é obrigado a aceitar, nas mesmas condições contratuais, os acréscimos ou supressões que se fizerem necessários, nos termos da Lei nº 14.133, de 2021.

15.3. As alterações contratuais deverão ser promovidas mediante celebração de termo aditivo, submetido à prévia aprovação da consultoria jurídica do contratante, salvo nos casos de justificada necessidade de antecipação de seus efeitos, hipótese em que a formalização do aditivo deverá ocorrer no prazo máximo de 1 (um) mês (art. 132 da Lei nº 14.133, de 2021).



PREFEITURA DE
RERIUTABA

A renovação
a serviço de
Todos!



15.4. Registros que não caracterizam alteração do contrato podem ser realizados por simples apostila, dispensada a celebração de termo aditivo, na forma do art. 136 da Lei nº 14.133, de 2021.

16. CLÁUSULA DÉCIMA QUINTA – PUBLICAÇÃO

16.1. Incumbirá ao contratante divulgar o presente instrumento no Portal Nacional de Contratações Públicas (PNCP), na forma prevista no art. 94 da Lei 14.133, de 2021, bem como no respectivo sítio oficial na Internet, em atenção ao art. 91, caput, da Lei n.º 14.133, de 2021, e ao art. 8º, §2º, da Lei n. 12.527, de 2011, c/c art. 7º, §3º, inciso V, do Decreto n. 7.724, de 2012.

17. CLÁUSULA DÉCIMA SEXTA – FORO

17.1. É eleito o Foro da Comarca Judicial da sede do Contratante para dirimir os litígios que decorrerem da execução deste Termo de Contrato que não possam ser compostos pela conciliação, conforme art. 92, §1º da Lei nº 14.133/21.

Reriutaba/CE, ____ de _____ de 20____.

(assinatura do representante legal da contratante)

(Nome do Signatário)

(Cargo ou Função)

CONTRATANTE

(assinatura do(s) representante(s) legal(s) da empresa contratada)

(Nome do Signatário)

(razão social da empresa contratada)

CONTRATADA

TESTEMUNHA

NOME

CPF:

TESTEMUNHA

NOME

CPF:



PREFEITURA DE
RERIUTABA

*A renovação
a serviço de
Todos!*



ANEXO IV ESTUDO TÉCNICO PRELIMINAR



ESTUDO TÉCNICO PRELIMINAR – ETP

1. INFORMAÇÕES BÁSICAS

O presente documento caracteriza a primeira etapa da fase de planejamento e apresenta os devidos estudos para a contratação de solução que atenderá à necessidade nele especificada.

O objetivo principal é estudar detalhadamente a necessidade e identificar no mercado a melhor solução para supri-la, em observância às normas vigentes e aos princípios que regem a Administração Pública.

2. OBJETIVO DA CONTRATAÇÃO

O presente ETP tem como objetivo: **Contratação de empresa especializada na área de engenharia civil para prestação serviços de reforma e urbanização do entorno da Estação Ferroviária de Reriutaba/CE.**

3. ÁREA REQUISITANTE

Prefeitura Municipal de Reriutaba, através da Secretaria Municipal de Infraestrutura e Transporte, em atendimento ao programa de requalificação viária, tendo como responsável Ordenador de Despesas o Sr. Francisco Wellington Vale Pinto.

4. DESCRIÇÃO DA NECESSIDADE DA CONTRATAÇÃO

A iniciativa de reforma e urbanização da Estação de Linha Férrea e suas áreas adjacentes representa um marco importante para o desenvolvimento de Reriutaba. Apesar de sua inatividade atual, a estação possui um valor histórico significativo, que merece ser preservado e revitalizado para as gerações futuras. Ao transformar essas áreas, será possível resgatar e destacar a importância cultural e histórica da região, proporcionando um espaço dedicado à memória ferroviária local. A revitalização da estação e seus arredores não apenas preservará o patrimônio histórico, mas também criará novas oportunidades para a comunidade. A urbanização dessas áreas permitirá a criação de espaços multifuncionais, como praças, parques e áreas de lazer, que poderão ser desfrutados pela população local e visitantes. Além disso, a integração de espaços comerciais e culturais ao redor da estação promoverá o desenvolvimento econômico e social da região. Ao promover a revitalização e urbanização dessas áreas, estaremos não apenas preservando a história, mas também impulsionando o crescimento e a sustentabilidade da comunidade local. Esta iniciativa representa um passo importante na promoção do turismo cultural, no fortalecimento da identidade local e na melhoria da qualidade de vida dos moradores da região.

Além disso, investir na reforma e urbanização da Estação Ferroviária histórica seria uma oportunidade para a administração pública demonstrar seu compromisso com a



PREFEITURA DE
RERIUTABA

A renovação
a serviço de
Todos!



preservação do patrimônio cultural e o desenvolvimento sustentável do município de Reriutaba. Ao assumir essa responsabilidade, o governo municipal estaria investindo no bem-estar da comunidade, promovendo o turismo e estimulando o crescimento econômico. Essa despesa financeira seria justificada pelo impacto positivo que a revitalização da estação e seu entorno teriam na qualidade de vida dos cidadãos, na geração de empregos e no fortalecimento da identidade cultural da cidade. Além disso, ao atrair turistas e investidores, a reforma da estação poderia gerar receitas adicionais para o município a longo prazo, compensando o investimento inicial.

Portanto, a reforma e urbanização da Estação Ferroviária histórica representariam não apenas um gasto, mas sim um investimento estratégico na construção de uma comunidade mais vibrante, resiliente e próspera.

5. DESCRIÇÃO DOS REQUISITOS DA CONTRATAÇÃO

Natureza da Contratação:

O objeto a ser contratado enquadra-se na categoria de **obra**, de natureza **não continuada**, em conformidade com o disposto na Lei Federal nº 14.133/21.

Duração do Contrato:

O prazo de vigência da contratação é de **01 (um) ano** contados da data da sua assinatura, na forma do artigo 105 da Lei nº 14.133/2021. O prazo de vigência poderá ser prorrogado, mediante termo aditivo, quando o objeto não for concluído no período firmado acima, ressalvadas as providências cabíveis no caso de culpa do contratado, previstas neste instrumento.

Requisitos Qualitativos:

- A contratada deverá ser empresa especializada em serviços de engenharia destinados a execução do serviço em tela;
- Estar devidamente registrada no conselho de engenharia ou arquitetura;
- Possuir capacidade técnica adequada para a finalidade proposta;
- Ser responsável por correções dos serviços durante a sua execução, estando disponível para sanar dúvidas e possíveis inconsistências;
- A contratada deve cumprir todas as obrigações constantes no edital, seus anexos e sua proposta, assumindo como exclusivamente seus os riscos e as despesas decorrentes da boa e perfeita execução do objeto, mantendo durante toda a execução do contrato, em compatibilidade com as obrigações assumidas, todas as condições de habilitação e qualificação exigidas na licitação.

Requisitos Técnicos da Contratação:

- Definição do local de execução dos serviços, a saber: endereço indicado no Projeto Básico anexo a esse plano;
- Definição dos serviços a serem executados, dos materiais a serem aplicados e/ou substituídos, de acordo com as determinações dos projetos, dos memoriais descritivos e das especificações técnicas, a serem atendidas pela Contratada;
- Definição da metodologia executiva a ser adotada, de acordo com as normas técnicas vigentes e recomendações dos fabricantes;
- Definição do orçamento e do prazo de execução da obra, com detalhamento de marcos intermediários e finais das etapas, definidos no cronograma físico-financeiro;



**PREFEITURA DE
RERIUTABA**

*A renovação
a serviço de
Todos!*



- Certidão de registro/quitação da contratada junto ao CREA ou CAU, da qual deverá constar os nomes dos profissionais que poderão atuar como responsáveis técnicos pelos serviços a serem executados, conforme disciplina a Resolução 425/98 do CONFEA, artigo 4º, parágrafo único;
- Definição de cláusulas e condições para a execução dos serviços que possibilitem à contratada efetivar o planejamento para a execução dos serviços em conformidade com a logística e infraestrutura existentes no mercado, e, dessa forma, possibilitar a obtenção de preços mais competitivos para a contratação;
- Cumprimento, por parte da contratada, de Plano de Gerenciamento de Resíduos, garantindo o correto descarte dos resíduos segundo sua classe;
- Comprovação de aptidão técnica, consistente na apresentação de uma ou mais certidões de acervo técnico expedidas pelo CREA / CAU, em nome dos profissionais que exercerão a função de responsáveis técnicos, comprovando a execução de obra ou serviço com características similares ao objeto a ser contratado, mediante apresentação de Atestado de Capacidade **Técnico-profissional**;
- Comprovação de aptidão técnica, consistente na apresentação, por parte da contratada, de Atestado de Capacidade **Técnico-operacional**, comprovando a realização de obras ou serviços com características similares ao objeto a ser contratado.

Relevância dos Requisitos Estipulados:

Os requisitos solicitados são indispensáveis pois garantem as condições necessárias para caracterização do objeto e sua execução, bem como qualifica o curso correto do processo de contratação, exigindo condições e adequabilidade legal para participação do certame.

Sustentabilidade:

- Os serviços prestados pela empresa contratada deverão fundamentar-se no uso racional de recursos e equipamentos, de forma a evitar e prevenir o desperdício de insumos e material consumidos, bem como a geração de resíduos, além do desperdício de água e consumo excessivo de energia. Sempre que possível fazer uso de energia renovável.
- A contratada deverá ter pleno conhecimento e se responsabilizar pelo trabalho seguro das pessoas envolvidas no manuseio de ferramentas, equipamentos e produtos inflamáveis, conforme legislação em vigor do Ministério do Trabalho. Esta também se responsabilizará por ações e/ou omissões sobre os resíduos e rejeitos sólidos, líquidos e derivados, nos locais da obra, removendo e promovendo a devida destinação.
- Preferência para materiais, tecnologias e matérias primas de origem local.
- Utilização racional de recursos naturais como água e energia
- Geração de empregos, preferencialmente com mão de obra local.
- Maior vida útil e menor custo de manutenção do bem, da obra ou serviço;
- Uso de inovações que reduzam o impacto sobre recursos naturais;
- Origem ambientalmente regular dos recursos naturais utilizados nos bens, serviços e obras;

Vistoria:

Não há necessidade de realização de avaliação prévia do local de execução dos serviços.

Subcontratação:

Não é admitida a subcontratação do objeto contratual.

Garantia da contratação:

Não haverá exigência da garantia da contratação.



6. LEVANTAMENTO DE MERCADO

Para atender a demanda objeto desta contratação buscou-se outros tipos de solução disponíveis no mercado, que seriam:

Solução A: Reforma e Urbanização do Entorno da Estação Ferroviária com materiais e mão de obra própria da Prefeitura Municipal;

Solução B: Reforma e Urbanização do Entorno da Estação Ferroviária com materiais próprios e mão de obra terceirizada por licitação na modalidade pregão eletrônico;

Solução C: Reforma e Urbanização do Entorno da Estação Ferroviária através de contratação de empresa por licitação na modalidade concorrência eletrônica.

A solução “C” foi a escolhida, pois com a **Reforma e Urbanização do Entorno da Estação Ferroviária**, através de contratação de empresa, a administração adquirirá uma estrutura de alta qualidade, resistente e durável.

Destarte, a solução não se amolda na alternativa “a” pois apesar de financeiramente mais viável, porém é um serviço mais complexo e que necessita de disponibilidade de profissionais mais qualificados para a execução dos serviços, e tampouco com a alternativa “b” pois em razão do tipo de objeto se caracterizar como obra, não pode ser utilizada essa modalidade de licitação.

E dado o tipo de objeto, a modalidade indicada é a Concorrência na sua forma eletrônica, sendo a mais adequada para esse tipo de contratação, definida no art. 28, inciso II, da Lei nº 14.133/21.

Não há situação restritiva de mercado em relação à quantidade de prestadores de serviço aptos a participar da competição.

7. DESCRIÇÃO DA SOLUÇÃO COMO UM TODO

A solução definida neste estudo busca a contratação da proposta mais vantajosa para a execução dos serviços pretendidos com o fornecimento de mão de obra técnica especializada, materiais e equipamentos necessários à sua execução. Para que a contratação seja bem sucedida e atenda perfeitamente à demanda da Unidade Contratante, a contratada deverá possuir capacidade técnica para a execução dos serviços pretendidos, bem como ser capaz de realizar o serviço especificados em anexo.

8. ESTIMATIVA DAS QUANTIDADES A SEREM CONTRATADAS

Para esta contratação os quantitativos de materiais e mão de obra foram definidos através de um conjunto de projetos técnico-executivos a partir de seus respectivos memoriais descritivos e planilhas orçamentárias anexo ao Termo de Referência.



9. ESTIMATIVA DO VALOR DA CONTRATAÇÃO

Foi utilizado como metodologia do preço de referência o orçamento custos, e como parâmetro de pesquisa, Tabela de composições de preços oficiais, conforme as memórias de cálculo e dos documentos anexo a esse ETP, conforme as considerações do método estatístico aplicado.

Consolidação do Orçamento Estimado:

ITEM	ESPECIFICAÇÃO	CATSER	UND	QTD	VALOR TOTAL	TIPO DE COTA
1	CONTRATAÇÃO DE EMPRESA ESPECIALIZADA NA ÁREA DE ENGENHARIA CIVIL PARA PRESTAÇÃO DE SERVIÇOS DE REFORMA E URBANIZAÇÃO DO ENTORNO DA ESTAÇÃO FERROVIÁRIA DE RERIUTABA/CE.	1791	SERVIÇO	01	R\$ 955.862,78	Ampla Participação

10. JUSTIFICATIVA PARA O PARCELAMENTO OU NÃO DA SOLUÇÃO

Não se verifica a necessidade de parcelamento da solução em razão do objeto se caracterizar como serviço de item único.

11. CONTRATAÇÕES CORRELATAS E/OU INTERDEPENDENTES

Para esta solução não há contratações que guardam relação/afinidade/dependência com o objeto da contratação pretendida, sejam elas já realizadas ou contratações futuras.

12. ALINHAMENTO ENTRE A CONTRATAÇÃO E O PLANEJAMENTO

O objeto desta solução consta na listagem do Plano de Contratação Anual (PCA) vigente. Assim, resta demonstrado o alinhamento entre a contratação e o planejamento desta administração.

13. RESULTADOS PRETENDIDOS



**PREFEITURA DE
RERIUTABA**

*A renovação
a serviço de
Todos!*



- Resolução de problemas de carências relacionadas à urbanização, acessibilidade e usabilidade aos usuários, no intuito de garantir regularidade do acesso ao entorno da estação ferroviária de forma a promover conforto, segurança, acessibilidade e qualidade de vida à população;
- Reduzir as inadequações e as insalubridades do entorno da estação ferroviária, proporcionado dessa forma maior segurança e lazer aos munícipes, possibilitando melhores condições de lazer para a população;
- Melhorias significativas na estrutura física da cidade, elevando ainda mais a beleza da arquitetura urbana, de modo a contribuir para a visitação pela população local, assim como turistas;
- Preservação do valor histórico da estação ferroviária para as gerações futuras;
- Resgatar e destacar a importância cultural e histórica da região, proporcionando um espaço dedicado à memória ferroviária local;
- Geração de novas oportunidades para a comunidade;
- Promover o desenvolvimento econômico e social no entorno da estação ferroviária;
- Impulsionar o crescimento e a sustentabilidade da comunidade local;
- Fortalecer a identidade local e melhorar a qualidade de vida dos moradores da região.

14. PROVIDÊNCIAS A SEREM ADOTADAS NO AMBIENTE

Verifica a necessidade de providências específicas a serem adotadas pela Administração previamente à celebração do contrato, para a limpeza, remoção de entulhos e remoção de pavimentação existente afim de oferecer melhores condição de reforma e urbanização do entorno da Estação Ferroviária.

15. POSSÍVEIS IMPACTOS AMBIENTAIS

- A presente contratação visa gerar impactos ambientais positivos, uma vez que haverá previsão da responsabilidade ambiental da futura contratada, que todo o material e equipamento a ser fornecido deverá considerar a composição, características ou componentes sustentáveis, atendendo, dessa forma, o disposto na Instrução Normativa SLTI/MP nº 01, de 19 de janeiro de 2010, exceto aqueles em que não se aplica a referida norma.

16. DECLARAÇÃO DE VIABILIDADE



PREFEITURA DE
RERIUTABA

A renovação
a serviço de
Todos!



Com base nos elementos anteriores do presente documento de Estudos Preliminares realizado, **DECLARO** que:

É VIÁVEL a contratação proposta pela unidade requisitante.

NÃO É VIÁVEL a contratação proposta pela unidade requisitante.

O responsável pelo presente estudo técnico preliminar chegou à conclusão acima em razão do seguinte motivo:

Os estudos preliminares evidenciaram que a contratação da solução descrita no item "DESCRICÃO DA SOLUÇÃO COMO UM TODO" se mostra tecnicamente possível e fundamentadamente necessária. Diante do exposto, declara-se ser viável a contratação pretendida.

17. LOCAL E DATA:

Reriutaba/CE, 10 de abril de 2024.

18. RESPONSÁVEL:

Thiago Martins Lopes
Responsável pelo Planejamento das Contratações